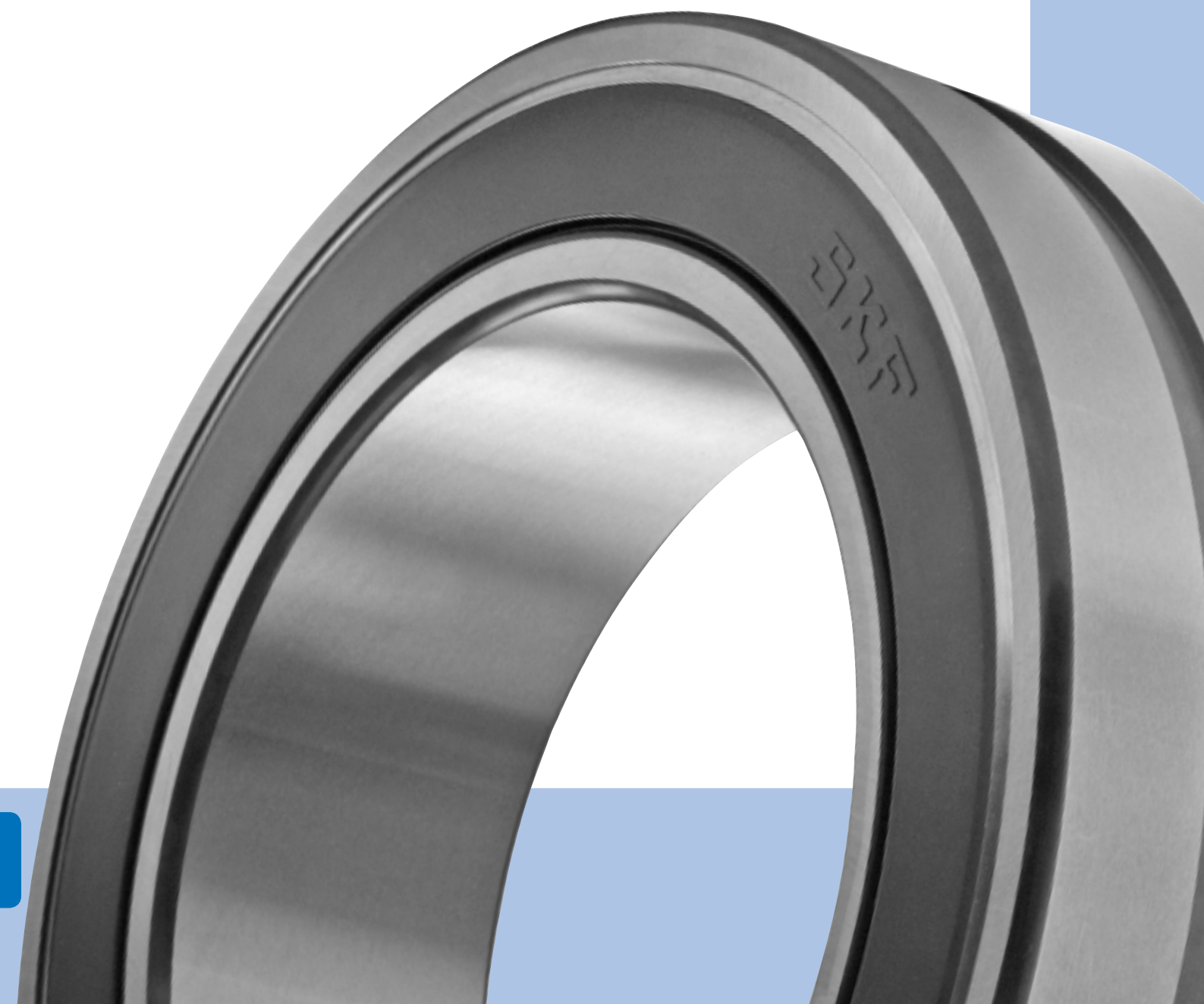




# Уплотнённые сферические роликоподшипники SKF Explorer

Оптимальная защита от загрязнений,  
простое и высокие расходов на  
техобслуживание





Марка SKF сегодня символизирует больше, чем когда-либо прежде, и больше значит для Вас, наших заказчиков.

SKF сохраняет свои лидирующие позиции, являясь признанным во всём мире производителем высококачественных подшипников, а новые технологические достижения, высокий уровень технической поддержки и сервисного обслуживания превратили SKF в поставщика, который действительно ориентирован на комплексные решения и создаёт дополнительную потребительскую ценность для заказчиков.

Решения компании открывают различные способы обеспечения более высокой производительности для клиентов не только путем использования революционно новой продукции для конкретных областей применения, но и с помощью передовых средств моделирования и консультационных услуг, программ поддержания эффективности основных средств предприятия и самых совершенных методов управления поставками.

Марка SKF по-прежнему символизирует самые лучшие подшипники качества, но теперь эта марка значит намного больше.

**SKF – компания инженерных знаний**

# Содержание

## А Информация об изделии

<b>Надёжность, экономичность и экологичность</b> . . . . .	<b>3</b>
Уплотнённые сферические роликоподшипники	
SKF Explorer обеспечивают явные преимущества . . . . .	3
<b>Повышенная эффективность в большинстве отраслей промышленности</b> . . . . .	<b>4</b>

## В Рекомендации

<b>Выбор размера подшипника</b> . . . . .	<b>6</b>
Ресурс подшипника . . . . .	6
Сравнение уплотнённых и открытых сферических роликоподшипников . . . . .	7
<b>Конструкция подшипникового узла</b> . . . . .	<b>8</b>
Размеры опор . . . . .	8
Экономия пространства, занимаемого подшипником . . . . .	8
Трёхбарьерное решение SKF . . . . .	8
<b>Смазка</b> . . . . .	<b>9</b>
Интервалы повторного смазывания . . . . .	9
Количество смазки для повторного смазывания . . . . .	9
Практические правила для работы без обслуживания . . . . .	9
<b>Монтаж и демонтаж</b> . . . . .	<b>10</b>
Монтаж . . . . .	10
Демонтаж . . . . .	10

## С Таблицы изделий

<b>Общие сведения о подшипниках</b> . . . . .	<b>11</b>
Дополнительные сведения . . . . .	13
Обозначения . . . . .	16
Таблицы . . . . .	18

## D Дополнительная информация

<b>SKF – компания инженерных знаний</b> . . . . .	<b>26</b>
---	-----------

# Надёжность, экономичность и экологичность

## Уплотнённые сферические роликоподшипники SKF Explorer обеспечивают явные преимущества

Сферические роликоподшипники SKF Explorer являются проверенными продуктами на рынке, имеющими привлекательное сочетание таких свойств, как самоуплотнение и очень высокая грузоподъёмность – характеристик, которые делают их незаменимыми для тяжёлых условий работы.

Уплотнённые сферические роликоподшипники SKF Explorer имеют такую же внутреннюю конструкцию, как и их открытые аналоги, и, кроме того, обладают дополнительными важными свойствами, необходимыми для производителей оборудования и конечных пользователей.

### Уменьшение объёма технического обслуживания

Уплотнённые сферические роликоподшипники SKF Explorer – это готовые к использованию узлы, заполненные в чистых заводских условиях необходимым количеством нужной смазки. Чистота полости подшипника может существенно продлить его ресурс. В результате, во многих случаях подшипник можно считать практически не требующим технического обслуживания.

### Увеличенное время безотказной работы и надёжность

Чистота подшипника является ключевым фактором для его длительного ресурса. Даже очень мелкие частицы оказывают негативное влияние. Благодаря использованию уплотнённых сферических роликоподшипников можно эффективно предотвратить попадание твёрдых загрязнений и влаги в полость подшипника.

### Экономия смазки

Контактные уплотнения на обеих сторонах подшипника удерживают смазку там, где она нужна больше всего – внутри подшипника.

Во многих случаях срок службы смазки в действительности дольше, чем ресурс подшипника или применения, что делает повторное смазывание ненужным.

### Компактные подшипниковые узлы

Уплотнённые сферические роликоподшипники особенно подходят для подшипниковых узлов, в которых при причине ограниченного пространства или стоимости не используются эффективные внеш-

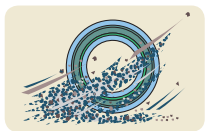
ние уплотнения. Благоприятные характеристики конструкции позволяют сократить размеры в направлении оси и тем самым достичь более эффективной и компактной конструкции машины.

### Экологичность

Благодаря снижению потребления смазки пользователи уплотнённых сферических роликоподшипников могут снизить расходы на покупку и утилизацию смазки. И, что ещё важнее, эти подшипники могут снизить влияние на окружающую среду, которое машина оказывает в течение срока службы.



# Повышенная эффективность в большинстве отраслей промышленности



## Надёжность

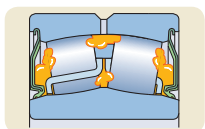
Уплотнённые сферические роликоподшипники SKF Explorer обеспечивают высокий уровень надёжности для наиболее требовательных применений. Встроенные уплотнения удерживают смазку и защищают подшипник от проникновения загрязнений при транспортировке, установке и использовании.

## Отрасли промышленности

- Металлургия
- Горнодобывающая и строительная промышленности
- Гидрооборудование
- Складирование и обработка материалов
- Промышленные редукторы
- Текстильная промышленность
- Железные дороги
- Энергетика

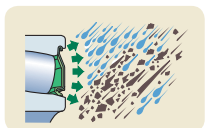
## Типичные требования покупателей

- Большой ресурс
- Высокая грузоподъёмность
- Компактность узлов
- Компенсация перекоса
- Минимум технического обслуживания
- Малые эксплуатационные расходы
- Низкий уровень незапланированных остановок
- Экологичность
- Доступность
- Техническая поддержка



## Смазывание

Подшипники для нормальных рабочих температур и скоростей смазываются смазкой SKF LGEP 2 на литевой основе. Смазка имеет великолепные свойства по предотвращению коррозии.



## Защищённость

Подшипники оснащаются двухкромочными уплотнениями с обеих сторон. Уплотнения изготавливаются либо из бутадиенакрилонитрильного каучука (NBR), либо из гидрированного бутадиенакрилонитрильного каучука (HNBR), и армируются листовой сталью.







# Выбор размера подшипника

## Ресурс подшипника

Продлевающие ресурс свойства уплотнённых сферических роликоподшипников SKF Explorer лучше всего осознаются при использовании уравнения для ресурса SKF, соответствующего ISO 281:1990/Amd 2:2000. Этот ресурс может быть выражен в виде

$$L_{nm} = a_1 a_{SKF} L_{10}$$

используя уравнение:

$$L_{nm} = a_1 a_{SKF} \left( \frac{C}{P} \right)^{10/3}$$

Если частота вращения постоянна, ресурс лучше всего рассчитывать в рабочих часах по формуле:

$$L_{nmh} = a_1 a_{SKF} \frac{1\,000\,000}{60 n} \left( \frac{C}{P} \right)^{10/3}$$

где

$L_{nm}$  – ресурс SKF при надёжности (100 –  $\eta$ )% [миллионы оборотов]<sup>1)</sup>

$L_{nmh}$  – ресурс SKF при надёжности (100 –  $\eta$ )% [рабочие часы]<sup>1)</sup>

$L_{10}$  – номинальный ресурс при надёжности 90% [миллионы оборотов]

$a_1$  – поправочный коэффициент надёжности (→ табл. 1)

$a_{SKF}$  – поправочный коэффициент ресурса SKF (→ диаграмма 1)

$C$  – основная динамическая грузоподъёмность [кН]

$P$  – эквивалентная динамическая нагрузка [кН]

$n$  – частота вращения [об/мин]

## Коэффициент $a_{SKF}$

Коэффициент  $a_{SKF}$  отражает очень сложную связь между различными влияющими на ресурс факторами: пределом усталостной прочности, загрязнением и смазыванием. Значения предела усталостной прочности ( $P_U$ ) приведены в таблицах продукции. Условия смазывания задаются относительной вязкостью  $k$ . Значения коэффициента  $a_{SKF}$  могут быть получены из **диаграммы 1** для различных значений  $k$  и выражения  $\eta_c (P_U/P)$ .

**Диаграмма 1** включает в себя коэффициент запаса, обычно используемый при рассмотрении усталостной долговечности и подходит для смазок без добавления EP. В случае использования смазки с такими добавками см. *Общий каталог SKF* либо веб-сайт [www.SKF.ru](http://www.SKF.ru).

## Эквивалентная динамическая нагрузка на подшипник

Эквивалентная динамическая нагрузка на подшипник для сферических роликоподшипников может быть получена из формулы

$$P = F_r + Y_1 F_a \text{ при } F_a/F_r \leq e$$

$$P = 0,67 F_r + Y_2 F_a \text{ при } F_a/F_r > e$$

где

$P$  – эквивалентная динамическая нагрузка [кН]

$F_r$  – радиальная составляющая нагрузки подшипника [кН]

$F_a$  – осевая составляющая нагрузки подшипника [кН]

$Y_1, Y_2$  – коэффициенты осевой нагрузки подшипников

$e$  – расчётный коэффициент

Соответствующие значения коэффициентов  $e, Y_1$  и  $Y_2$  можно найти в таблицах подшипников для каждого отдельного подшипника.

Таблица 1

### Значения поправочного коэффициента надёжности $a_1$

Надёжность	Вероятность отказа $\eta^{1)}$	Номинальный ресурс SKF $L_{nm}$	Коэффициент $a_1$
%	%	–	–
90	10	$L_{10m}$	1
95	5	$L_{5m}$	0,62
96	4	$L_{4m}$	0,53
97	3	$L_{3m}$	0,44
98	2	$L_{2m}$	0,33
99	1	$L_{1m}$	0,21

<sup>1)</sup> Коэффициент  $\eta$ , необходимый для вычисления  $L_{nm}$  и  $L_{nmh}$ , представляет собой вероятность отказа, т.е. равен разнице между требуемой надёжностью и 100%

## Уплотнённые сферические роликоподшипники и открытые сферические роликоподшипники – сравнение

Повышение производительности уплотнённых сферических роликоподшипников SKF Explorer лучше всего демонстрируется при сравнении расчётного ресурса уплотнённого сферического роликоподшипника BS2-2218-2CS/VT143 с открытым подшипником аналогичного типоразмера 22218 E. Оба подшипника имеют одинаковую динамическую грузоподъёмность  $C$  и предел усталостной прочности  $P_u$ .

$$C = 325 \text{ кН}$$

$$P_u = 39 \text{ кН}$$

Условия эксплуатации:

- Эквивалентная динамическая нагрузка  $P = 28,2 \text{ кН}$
- Относительная вязкость  $k = 2$
- Коэффициент загрязнения  $\eta_c = 0,7$  для уплотнённого подшипника (→ табл. 2).
- Коэффициент загрязнения  $\eta_c = 0,4$  для открытого подшипника (→ табл. 2).

Расчёт ресурса для уплотнённого подшипника:

Подставляем  $\eta_c (P_u/P) = 0,7 \times 39/28,2 = 0,96$  по горизонтальной оси **диаграммы 1**. Перемещаемся вертикально к пересечению с кривой  $k = 2$ . Получаем значение  $a_{SKF} \approx 30,9$ .

$$L_{10m} = a_{SKF}(C/P)^{10/3} = 30,9 \times (325/28,2)^{10/3}$$

$$L_{10m} = 106\,800 \text{ миллионов оборотов}$$

Расчёт ресурса для открытого подшипника:

Подставляем  $\eta_c (P_u/P) = 0,4 \times 39/28,2 = 0,55$  по горизонтальной оси **диаграммы 1**. Перемещаемся вертикально к пересечению с кривой  $k = 2$ . Получаем значение  $a_{SKF} \approx 7,1$ .

$$L_{10m} = a_{SKF}(C/P)^{10/3} = 7,1 \times (325/28,2)^{10/3}$$

$$L_{10m} = 24\,500 \text{ миллионов оборотов}$$

В данном случае отношение номинального ресурса между эквивалентными уплотнённым и открытым подшипниками составило  $106\,800/24\,500 = 4,4$ . Другими словами, ресурс уплотнённого подшипника более чем в четыре раза больше, чем ресурс открытого подшипника.

Таблица 2

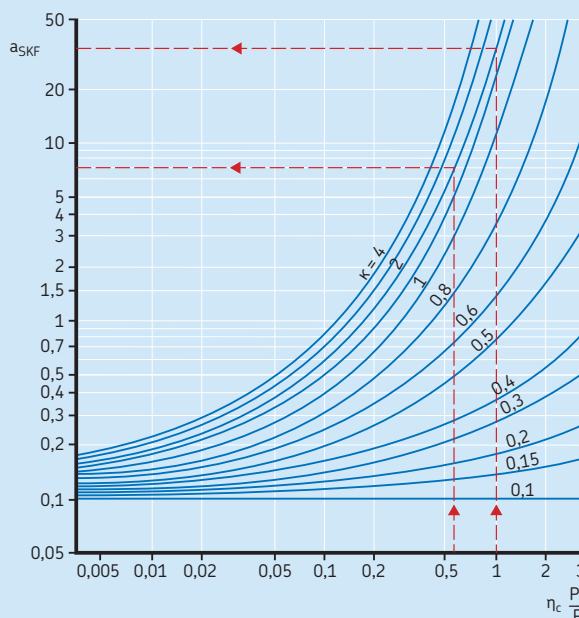
Ориентировочные значения коэффициента  $\eta_c$  для разных уровней загрязнения

Условия	Коэффициент $\eta_c^{1)}$ для подшипников с	
	$d_m < 100 \text{ мм}$	$d_m \geq 100 \text{ мм}$
<b>Особая чистота</b> Размер частиц примерно равен толщине смазочной плёнки. Лабораторные условия	1	1
<b>Высокая чистота</b> Масло профильтровано через фильтр особо тонкой очистки. Типичные условия для уплотнённых подшипников без необходимости повторного смазывания	0,8 ... 0,6	0,9 ... 0,8
<b>Нормальная чистота</b> Масло профильтровано через фильтр тонкой очистки. Типичные условия для уплотнённых подшипников и пластичной смазкой	0,6 ... 0,5	0,8 ... 0,6
<b>Малая загрязнённость</b> Лёгкое загрязнение смазки	0,5 ... 0,3	0,6 ... 0,4
<b>Типичная загрязнённость</b> Типичные условия для подшипников без заводского уплотнения при нормальном уровне загрязнения	0,3 ... 0,1	0,4 ... 0,2
<b>Сильная загрязнённость</b> Сильно загрязнённые условия работы и подшипниковый узел с неподходящим уплотнением	0,1 ... 0	0,1 ... 0
<b>Очень сильная загрязнённость</b> При экстремальных величинах загрязнённости значения $\eta_c$ могут находиться за пределами таблицы, что вызывает более существенное уменьшение ресурса от величины по уравнению для $L_{10m}$	0	0

<sup>1)</sup> Коэффициент  $\eta_c$  относится только к твёрдым загрязнениям. Влияние воды и других жидких загрязнений на ресурс подшипника не учитывалось. В сильно загрязнённых условиях ( $\eta_c = 0$ ) подшипник выходит из строя преждевременно вследствие чрезмерного износа и не достигает расчётного ресурса.

Диаграмма 1

Коэффициент  $a_{SKF}$  для радиальных роликоподшипников SKF Explorer



# Конструкция подшипникового узла

## Размеры опор

Часть уплотнённых сферических роликоподшипников SKF имеют увеличенную ширину по сравнению с соответствующими открытыми подшипниками. Этими подшипниками невозможно заменить стандартные открытые подшипники без модификации связанных компонентов приложения.

Из-за конической формы кромки уплотнения диаметр торца  $d_2$  в уплотнённых подшипниках меньше по сравнению с соответствующими открытыми подшипниками (→ Таблицы продукции). При определении диаметра заплечика  $d_a$  необходимо брать для расчёта меньшее значение  $d_2$  для уплотнённого подшипника (→ рис. 1).

## Экономия пространства, занимаемого подшипником

Уплотнённые сферические роликоподшипники SKF сконструированы таким образом, чтобы уплотнение располагалось внутри торца. Однако необходимо следить за тем, чтобы во время работы никакие части корпуса или вала не соприкасались с уплотнением подшипника.

В применениях, для которых необходимо повторное смазывание, должно быть достаточно осевого пространства (→ рис. 1) для возможности удаления смазки через уплотнения. Осевое пространство должно быть как минимум в 10 раз больше максимального значения внутреннего радиального зазора для данного подшипника (→ табл. 1, страница 11).

## Трёхбарьерное решение SKF

Трёхбарьерное решение SKF, сочетающее уплотнённый сферический роликоподшипник, корпус с заполнением смазкой от 70 до 90% и внешние лабиринтные уплотнения (→ рис. 2), является чрезвычайно эффективным решением. Узлы с открытыми подшипниками и контактными уплотнениями в действительности могут иметь большее трение по сравнению с трёхбарьерным решением SKF. Использование уплотнённых сферических роликоподшипников также означает, что барьерная смазка, используемая для заполнения корпуса и лабиринтных уплотнений, не зависит от условий смазывания подшипника. Поэтому можно использовать биологически разлагаемые смазки. Для получения дополнительной информации о трёхбарьерном решении SKF свяжитесь с технической службой SKF.

**ВАЖНО:** В корпусе с плавающей опорой должно быть свободное осевое пространство для предотвращения заклинивания подшипника при его перемещении.

Рис. 1

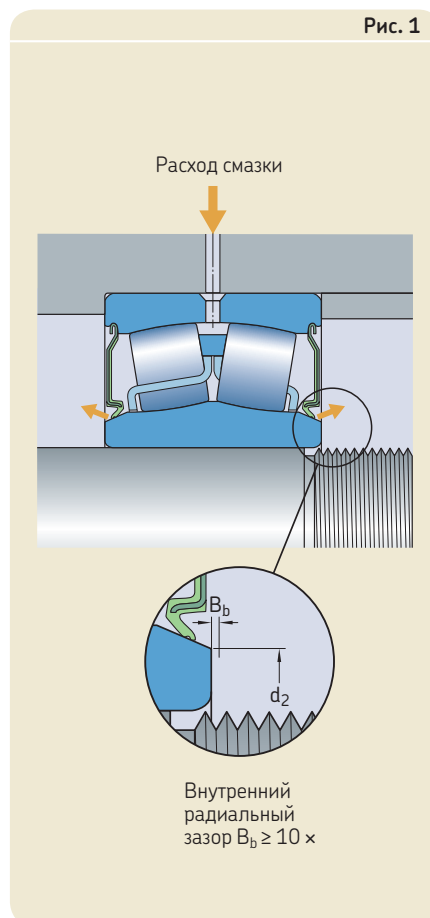
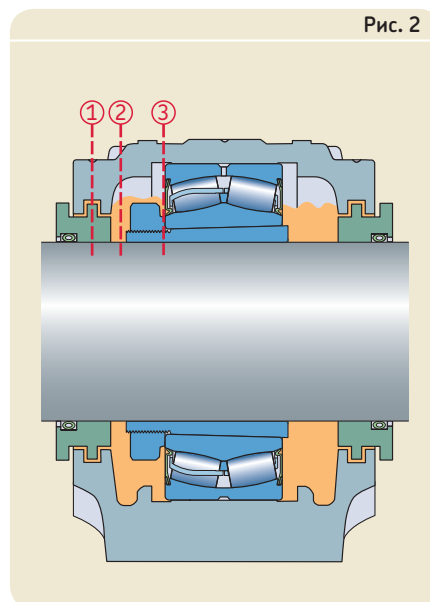


Рис. 2





# Смазка

Уплотнённые сферические роликоподшипники, указанные в таблицах продукции, за исключением двух подшипников, стандартно имеют кольцевую канавку и три отверстия для смазывания.

При проведении повторного смазывания смазка должна наноситься на подшипник медленно и с небольшим давлением во время вращения подшипника до тех пор, пока из уплотняющих кромок не покажется новая смазка. Следует избегать чрезмерного давления для предотвращения повреждения уплотнения.

Для получения дополнительной информации см. «Интерактивный инженерный каталог SKF» на сайте [www.skf.ru](http://www.skf.ru).

## Интервалы повторного смазывания

Для смазывания подшипников с уплотнением следует придерживаться таких же интервалов повторного смазывания, как и для открытых подшипников.

Благодаря своей внутренней конструкции уплотнённые сферические роликоподшипники SKF могут выдерживать высокие осевые нагрузки. Однако если  $F_a/F_r > e$  (→ таблица продукции), то рекомендуется производить повторное смазывание более часто.

## Количество смазки для повторного смазывания

Необходимое количество для пополнения может быть получено из формулы

$$G_p = 0,0015 D V$$

где

$G_p$  – количество пополняемой пластичной смазки, г

$D$  – наружный диаметр подшипника, мм

$V$  – ширина подшипника, мм

## Практические правила для работы без техобслуживания

Для стандартных областей применения согласно *Общему каталогу 6000*, страница 72:

- использование в течение 8 часов в день, но не всегда с полной нагрузкой,
- нормальные рабочие условия,
- горизонтальный вал.

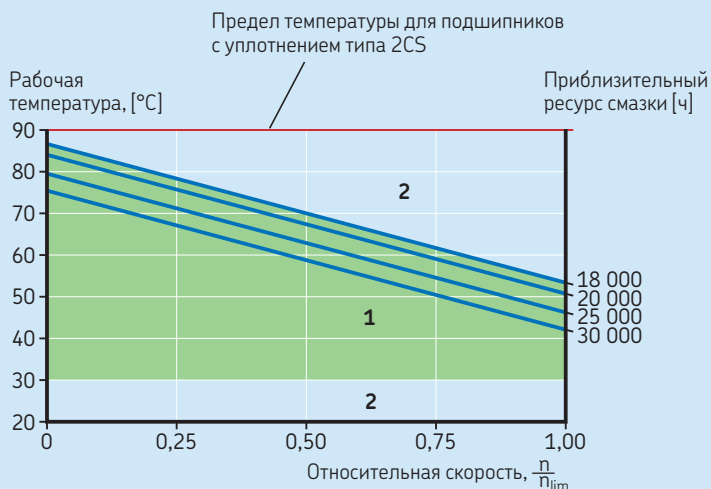
подшипник может считаться практически не требующим технического обслуживания, когда

- скорость менее 50% предельной скорости и
- рабочая температура не превышает 70 °C (160 °F).

Зелёная область на диаграмме 1 иллюстрирует рабочие условия, при которых уплотнённые сферические роликоподшипники практически не требуют технического обслуживания.

Диаграмма 1

Практическое правило для работы без техобслуживания – подходит для подшипников со стандартной смазкой (суффикс VT143)



- 1 Область, для которой подшипники практически не требуют техобслуживания.
- 2 Область, для которой при определённых условиях подшипники могут считаться практически не требующими техобслуживания.

# Монтаж и демонтаж

## Монтаж

Монтаж уплотнённых сферических подшипников необходимо производить без значительных перекосов. В случае действия на уплотнение значительной моментной нагрузки со стороны роликов или сепараторов существует опасность вытеснения или повреждения уплотнения.

### Подшипники с цилиндрическим отверстием

Уплотнённые подшипники с цилиндрическим отверстием могут быть нагреты индукционным нагревателем и установлены с нагревом или напрессованы на вал с помощью монтажной оправки.

SKF не рекомендует нагревать уплотнённые подшипники выше 80 °C (175 °F). Однако при необходимости более высоких температур следует убедиться, что температура не превышает максимально допустимую температуру для уплотнения либо смазки, в зависимости от того, какая из них ниже.

SKF не рекомендует использовать нагревательную плиту. Однако если использование нагревательной плиты неизбежно, уплотнение не должно соприкасаться с плитой. Необходимо использовать подходящие промежуточные кольца.

SKF рекомендует использовать стопорные гайки KMFE для осевой фиксации уплотнённых сферических роликоподшипников (→ [страницы 13–15](#)). Эти гайки обеспечивают необходимое свободное пространство для удаления смазки при проведении повторного смазывания подшипников (→ [рис. 1, страница 8](#) и [рис. 1](#)). Альтернативно можно использовать стандартную гайку и стопорную шайбу. Однако в этом случае между стопорной шайбой и внутренним кольцом необходимо помещать проставочное кольцо. Толщина такого кольца должна соответствовать условию свободного осевого перемещения и не препятствовать выходу смазки (→ [рис. 1, страница 8](#)).

### Подшипники с коническим отверстием

При установке сферических роликоподшипников с коническим отверстием невозможно измерить расширение внутреннего кольца с помощью щупов.

Поэтому SKF рекомендует использовать метод SKF Drive-up для надёжного и простого смещения. Общая информация доступна на веб-сайте [www.skf.com/mount](http://www.skf.com/mount).

Если метод SKF Drive-up не подходит, рекомендуется использовать традиционный метод монтажа с помощью накидного ключа и углового измерения. Дополнительная информация доступна в «Интерактивном инженерном каталоге SKF» на сайте [www.skf.ru](http://www.skf.ru).

### Установка закрепительной втулки

Закрепительная втулка упрощает монтаж и демонтаж, и в общем случае упрощает конструкцию узла (→ [рис. 2а](#)).

Для подшипников, которым требуется осевая фиксация, желательно использовать стяжную втулку (→ [рис. 2б](#)). Однако при необходимости использования закрепительной втулки желательно использовать упорное кольцо (→ [рис. 2с](#)).

Некоторые подшипники имеют относительно малое радиальное пространство для опорного кольца, поэтому их не следует подвергать более сильным осевым нагрузкам, чем может выдержать закрепительная втулка. (→ [www.skf.ru](http://www.skf.ru)).

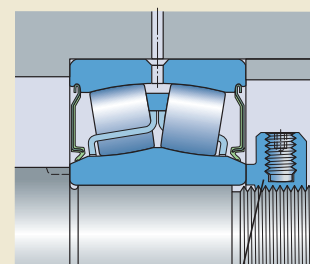
Обратите внимание, что радиус фаски отверстия  $r_{1,2min}$  для уплотнённых сферических роликоподшипников с коническим отверстием отличается от подшипников с цилиндрическим отверстием. См. [страницу 12, табл. 2](#).

## Демонтаж

Для уплотнённых сферических роликоподшипников подходят общие рекомендации, размещённые на сайте [www.skf.ru](http://www.skf.ru).

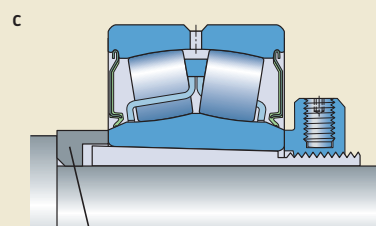
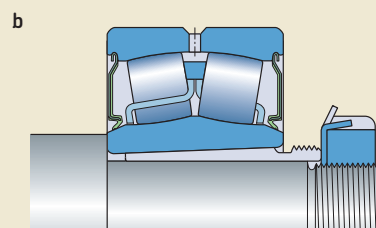
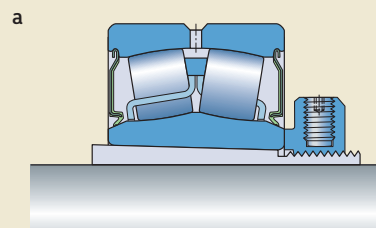
В случае повторного использования подшипника с уплотнением необходимо обратить внимание на целостность уплотнения.

Рис. 1



Стопорная гайка

Рис. 2



Упорное кольцо



# Общие сведения о подшипниках

## Специальное исполнение

Все уплотнённые сферические роликоподшипники SKF принадлежат к классу SKF Explorer.

## Цилиндрические и конические отверстия

Уплотнённые сферические роликоподшипники SKF поставляются с цилиндрическим либо коническим отверстием. Коэффициент отверстия составляет 1:12.

## Кольцевая канавка и отверстия для смазывания

Для облегчения повторного смазывания все уплотнённые сферические роликоподшипники SKF, за исключением трёх размеров, стандартно имеют кольцевую канавку и отверстия для смазывания на наружном кольце.

## Размеры

Габаритные размеры уплотнённых сферических роликоподшипников SKF соответствуют ISO 15:1998, за исключением ширины уплотнённых подшипников серии BS2.

## Допуски

Стандартные сферические роликоподшипники SKF производятся с точностью, превышающей допуск нормального класса ISO:

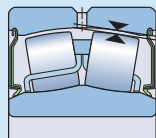
- Допуск на ширину значительно уже, чем по нормальному классу допусков ISO.
- Точность вращения соответствует классу P5.

## Внутренний зазор

Сферические роликоподшипники SKF в стандартном исполнении производятся с нормальным радиальным внутренним зазором. Почти все подшипники доступны также с увеличенным внутренним радиальным зазором C3, а некоторые из них могут поставляться с ещё большим зазором C4. Некоторые размеры доступны с уменьшенным внутренним радиальным зазором C2. Перед заказом следует связаться с SKF для уточнения наличия подшипников с внутренним радиальным зазором, отличным от нормального. Различные внутренние радиальные зазоры соответствуют ISO 5753:1991 и приведены в **табл. 1**. Они справедливы при левой нагрузке перед установкой.

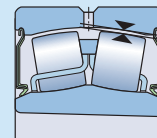
Таблица 1

Радиальный внутренний зазор уплотнённых сферических роликоподшипников с цилиндрическим отверстием



Внутр. диаметр d более включая	Радиальный внутренний зазор								
	C2		Нормальный		C3		C4		
	мин.	макс.	мин.	макс.	мин.	макс.	мин.	макс.	
мм	мкм								
24	30	15	25	25	40	40	55	55	75
30	40	15	30	30	45	45	60	60	80
40	50	20	35	35	55	55	75	75	100
50	65	20	40	40	65	65	90	90	120
65	80	30	50	50	80	80	110	110	145
80	100	35	60	60	100	100	135	135	180
100	120	40	75	75	120	120	160	160	210
120	140	50	95	95	145	145	190	190	240
140	160	60	110	110	170	170	220	220	280
160	180	65	120	120	180	180	240	240	310
180	200	70	130	130	200	200	260	260	340
200	225	80	140	140	220	220	290	290	380
225	250	90	150	150	240	240	320	320	420
250	280	100	170	170	260	260	350	350	460
280	315	110	190	190	280	280	370	370	500
315	355	120	200	200	310	310	410	410	550
355	400	130	220	220	340	340	450	450	600

Радиальный внутренний зазор уплотнённых сферических роликоподшипников с коническим отверстием



Внутр. диаметр d более включая	Радиальный внутренний зазор							
	C2		Нормальный		C3		C4	
	мин.	макс.	мин.	макс.	мин.	макс.	мин.	макс.
мм	мкм							
20	30	30	40	40	55	55	75	75
25	35	35	50	50	65	65	85	85
30	45	45	60	60	80	80	100	100
40	55	55	75	75	95	95	120	120
50	70	70	95	95	120	120	150	150
55	80	80	110	110	140	140	180	180
65	100	100	135	135	170	170	220	220
80	120	120	160	160	200	200	260	260
90	130	130	180	180	230	230	300	300
100	140	140	200	200	260	260	340	340
110	160	160	220	220	290	290	370	370
120	180	180	250	250	320	320	410	410
140	200	200	270	270	350	350	450	450
150	220	220	300	300	390	390	490	490
170	240	240	330	330	430	430	540	540
190	270	270	360	360	470	470	590	590
210	300	300	400	400	520	520	650	650

## Перекок

Конструкция уплотнённых сферических роликоподшипников SKF такова, что они являются самоустанавливающимися, т.е. подшипники допускают угловой перекок вала по отношению к корпусу без какого-либо отрицательного влияния на производительность.

При постоянной работе подшипников в условиях перекоса, максимальное значение перекоса составляет  $0,5^\circ$  без отрицательного влияния на эффективность работы уплотнений.

Если перекок не является постоянным по отношению к наружному кольцу подшипника (→ рис. 1), то трение в подшипнике возрастает, и потому перекок внутреннего кольца по отношению к наружному кольцу не должен превышать нескольких десятых градуса.

## Влияние рабочей температуры на материал подшипника

Допустимая температура для уплотнённого сферического роликоподшипника ограничивается параметрами материала смазки и уплотнения.

- Подшипники с суффиксом 2CS/VT143 не следует использовать при рабочих температурах выше  $+90^\circ\text{C}$  ( $194^\circ\text{F}$ ).
- Подшипники с суффиксами 2CS2/VT143 и 2CS5/VT143 не следует использовать при  $+110^\circ\text{C}$  ( $230^\circ\text{F}$ ).

## Осевая грузоподъёмность

Благодаря своей внутренней конструкции уплотнённые сферические роликоподшипники SKF могут выдерживать большие осевые нагрузки. Однако если  $F_a/F_r > e$  (→ таблицы продукции), то рекомендуется производить повторное смазывание более часто.

## Допустимые частоты вращения

Номинальная частота вращения сферических роликоподшипников ограничивается трением, вызываемым наличием уплотнений. Поэтому в таблицах продукции приводится только предельная частота вращения. Предельная частота вращения уплотнённых сферических роликоподшипников составляет примерно 25% номинальной частоты вращения открытых подшипников.

## Материалы уплотнений

В зависимости от размера уплотнённые сферические роликоподшипники SKF оснащаются уплотнениями, изготовленными из одного из следующих материалов:

Рис. 1

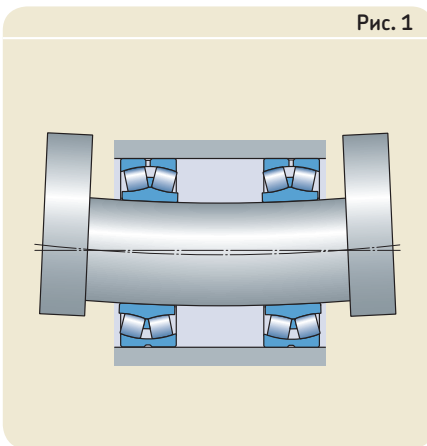


Таблица 2

### Радиусы фасок отверстий для подшипников с цилиндрическим или коническим отверстием

Цилиндрическое отверстие $r_{1,2min}$		Коническое отверстие $r_{1,2min}$
от 1,0 до 1,1	→	0,6
от 1,5 до 2,0	→	1,0
от 2,1 до 3,0	→	1,1
4,0	→	1,5
5,0	→	2,0
6,0	→	3,0

- синтетической резины на основе бутадиенакрилонитрильного каучука (NBR), суффикс CS в обозначении,
- синтетической резины на основе гидрированного бутадиенакрилонитрильного каучука (HNBR), суффикс CS5 в обозначении,
- фторкаучука (FKM), суффикс CS2 в обозначении. Этот материал заменяется на HNBR.

## Дополнительные сведения

Практический обзор ассортимента уплотнённых подшипников, включающий индивидуальные различия в конструкции, информацию о повторном смазывании и подходящих принадлежностях, приведён в таблице дополнительных сведений на **страницах 13–15**.

Радиус фаски отверстий  $r_{1,2min}$ , приведённый в таблице продукции, относится к подшипникам с цилиндрическим отверстием. Соответствующие значения для подшипников с коническим отверстием приведены в **табл. 2**.

## Обозначения

Существует два способа обозначений уплотнённых сферических роликоподшипников SKF Explorer. См. обзор на **страницах 16–17**.

## ВНИМАНИЕ!

### Меры предосторожности при работе с фторкаучуком

Фторкаучук является стабильным и безвредным материалом в обычных условиях при температуре до  $+200^\circ\text{C}$ . Однако, подвергаясь воздействию экстремальных температур свыше  $300^\circ\text{C}$ , например, в огне или пламени газового резака, уплотнения из фторкаучука выделяют токсичные испарения. Эти пары могут быть опасны при вдыхании или попадании в глаза. Кроме того, однажды нагретые до высокой температуры такие уплотнения опасны даже после их охлаждения, в связи с чем следует избегать их соприкосновения с кожей. При необходимости работы с подшипниками, уплотнения которых были подвергнуты воздействию высоких температур, например, при демонтаже подшипника следует соблюдать следующие меры предосторожности:

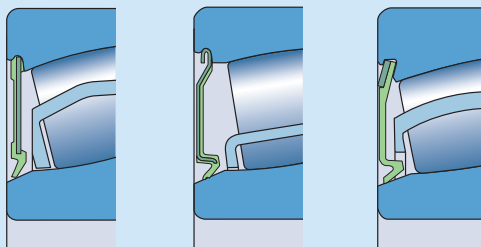
- Работа должна выполняться в защитных перчатках, защитных очках и с использованием подходящего дыхательного аппарата,
- Использованное уплотнение должно быть помещено в герметичный контейнер, маркированный надписью «ядовитые материалы»,
- Должны соблюдаться меры предосторожности, указанные в соответствующей инструкции по технике безопасности при работе с подобными материалами.

При случайном контакте с уплотнениями, необходимо вымыть руки мылом с большим количеством воды, промыть глаза большим количеством воды и немедленно обратиться к врачу. При вдыхании паров следует немедленно обратиться к врачу.

Работник несёт ответственность за правильное использование изделия в течение всего срока службы и его надлежащую утилизацию. SKF не несёт ответственности за неправильное обращение с уплотнениями из резины на основе фторкаучука или за какой бы то ни было ущерб здоровью, связанный с их использованием.



## Дополнительные сведения



Тип уплотнения

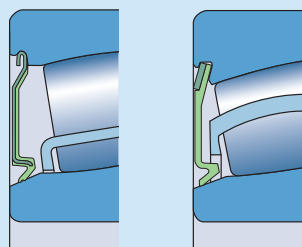
1

2

3

Обозначение подшипника	Тип уплотнения	Стандартный материал уплотнения	Стандартные параметры повторного смазывания	Свободное пространство в подшипнике	Подходящая закрепительная втулка, вкл. стопорную гайку	Подходящие фиксирующие кольца, FRB <sup>1)</sup>
–	–	–	–	см <sup>3</sup>	–	–
BS2-2205-2CS/VT143	1	NBR	W33	5,5	–	–
BS2-2206-2CS/VT143	1	NBR	W33	8	–	–
BS2-2207-2CS/VT143	1	NBR	W33	13	–	–
BS2-2208-2CS(K)/VT143	1	NBR	W33	18	H 2308 E	5.5/80
BS2-2308-2CS/VT143	2	NBR	W33	34	–	–
BS2-2209-2CS(K)/VT143	2	NBR	W33	20	H 309 E	1/85
BS2-2309-2CS/VT143	2	NBR	W33	47	–	–
BS2-2210-2CS(K)/VT143	2	NBR	W33	21	H 310 E	6.5/90
BS2-2310-2CS/VT143	2	NBR	W33	60	–	–
BS2-2211-2CS(K)/VT143	2	NBR	W33	29	H 311 E	6.5/100
BS2-2311-2CS/VT143	2	NBR	W33	78	–	–
BS2-2212-2CS(K)/VT143	2	NBR	W33	41	H 312 E	7/110
BS2-2312-2CS/VT143	2	NBR	W33	99	–	–
24013-2CS5W/VT143	2	HNBR	–	26	–	–
BS2-2213-2CS(K)/VT143	2	NBR	W33	48	H 2313 E	6.5/120
BS2-2313-2CS/VT143	2	NBR	W33	120	–	–
BS2-2214-2CS(K)/VT143	2	NBR	W33	57	H 314 E	–
BS2-2314-2CS/VT143	2	NBR	W33	148	–	–
24015-2CS2W/VT143	2	FKM	–	33	–	–
BS2-2215-2CS(K)/VT143	2	NBR	W33	62	H 315 E	9/130
BS2-2315-2CS/VT143	2	NBR	W33	180	–	–
BS2-2216-2CS(K)/VT143	2	NBR	W33	74	H 316 E	9/140
BS2-2316-2CS/VT143	2	NBR	W33	210	–	–
BS2-2217-2CS(K)/VT143	2	NBR	W33	95	H 317 E	8.5/150
BS2-2218-2CS(K)/VT143	2	NBR	W33	120	H 2318 E/L73	8.5/160
23218-2CS/VT143	2	NBR	W33	100	H 2318 EL	6.25/160
BS2-2219-2CS(K)/VT143	2	NBR	W33	145	H 2319 EL	8.5/170
24020-2CS2/VT143	2	FKM	W33	60	–	–
23120-2CS2/VT143	2	FKM	W33	87	–	–
24120-2CS5/VT143	3	HNBR	W33	180	–	–
BS2-2220-2CS5(K)/VT143	3	HNBR	W33	185	H 2320 E	7.5/180
23220-2CS/VT143	3	NBR	W33	145	–	4.85/180
23022-2CS/VT143	3	NBR	W33	96	–	–

<sup>1)</sup> FRB – фиксирующее кольцо для корпусов SNL



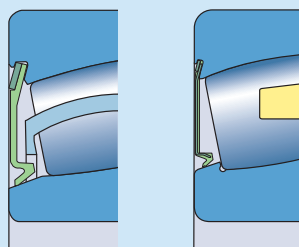
Тип уплотнения

2

3

Обозначение подшипника	Тип уплотнения	Стандартный материал уплотнения	Стандартные параметры повторного смазывания	Свободное пространство в подшипнике	Соответствующая закрепительная втулка, вкл. стопорную гайку	Соответствующие фиксирующие кольца, FRB <sup>1)</sup>
–	–	–	–	см <sup>3</sup>	–	–
24022-2CS5/VT143	2	HNBR	W33	100	–	–
23122-2CS5(K)/VT143	3	HNBR	W33	165	H 3122 E	–
24122-2CS5/VT143	3	HNBR	W33	225	–	–
BS2-2222-2CS5(K)/VT143	3	HNBR	W33	250	H 2322 E	8.5/200
23222-2CS5(K)/VT143	3	HNBR	W33	250	H 2322 E	5.1/200
23024-2CS2/VT143	3	FKM	W33	90	–	–
24024-2CS5/VT143	3	HNBR	W33	135	–	–
24124-2CS5/VT143	3	HNBR	W33	305	–	–
BS2-2224-2CS5(K)/VT143	3	HNBR	W33	290	H 2324 EH	8.5/215
23224-2CS5(K)/VT143	3	HNBR	W33	310	H 2324 L	5/215
22324-2CS5(K)/VT143	3	HNBR	W33	630	H 2324	–
23026-2CS5/VT143	3	HNBR	W33	170	H 3026 E	–
24026-2CS5/VT143	3	HNBR	W33	200	–	–
24126-2CS5/VT143	3	HNBR	W33	325	–	–
BS2-2226-2CS5(K)/VT143	3	HNBR	W33	390	H 2326 L	7.5/230
23226-2CS5(K)/VT143	3	HNBR	W33	375	H 2326 L	5/230
22326-2CS5(K)/VT143	3	HNBR	W33	760	H 2326	–
23028-2CS5(K)/VT143	3	HNBR	W33	180	H 3028 E	–
24028-2CS5/VT143	3	HNBR	W33	210	–	–
24128-2CS5/VT143	3	HNBR	W33	395	–	–
22228-2CS5(K)/VT143	3	HNBR	W33	400	H 3128 L	15/250
23228-2CS5(K)/VT143	3	HNBR	W33	530	H 2328	5/250
22328-2CS5(K)/VT143	3	HNBR	W33	950	H 2328	–
23030-2CS5(K)/VT143	3	HNBR	W33	215	H 3030 E	–
24030-2CS5/VT143	3	HNBR	W33	265	–	–
23130-2CS5(K)/VT143	3	HNBR	W33	405	H 3130 E	–
24130-2CS2/VT143	3	FKM	W33	595	–	–
22230-2CS5(K)/VT143	3	HNBR	W33	495	H 3130	16.5/270
23230-2CS5/VT143	3	HNBR	W33	780	H 2330	5/270
22330-2CS5(K)/VT143	3	HNBR	W33	1 100	H 2330	–
23032-2CS5(K)/VT143	3	HNBR	W33	265	H 3032 E	–
24032-2CS5/VT143	3	HNBR	W33	320	–	–
23132-2CS5(K)/VT143	3	HNBR	W33	590	H 3132 E	–
24132-2CS5/VT143	3	HNBR	W33	690	–	–
22232-2CS5(K)/VT143	3	HNBR	W33	785	H 3132	17/290
22332-2CS5(K)/VT143	3	HNBR	W33	1 320	H 2332	–
23034-2CS5(K)/VT143	3	HNBR	W33	335	H 3034 E	–
24034-2CS5/VT143	3	HNBR	W33	505	–	–
23134-2CS5(K)/VT143	3	HNBR	W33	610	H 3134 E	–

<sup>1)</sup> FRB – фиксирующее кольцо для корпусов SNL



Тип уплотнения

3

4

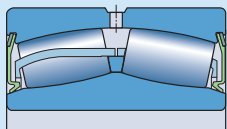
Обозначение подшипника	Тип уплотнения	Стандартный материал уплотнения	Стандартные параметры повторного смазывания	Свободное пространство в подшипнике	Соответствующая закрепительная втулка, вкл. стопорную гайку	Соответствующие фиксирующие кольца, FRB
–	–	–	–	см <sup>3</sup>	–	–
24134-2CS5/VT143	3	HNBR	W33	805	–	–
22234-2CS5(K)/VT143	3	HNBR	W33	935	H 3134	–
23036-2CS5(K)/VT143	3	HNBR	W33	465	H 3036 E	–
24036-2CS5/VT143	3	HNBR	W33	575	–	–
23136-2CS5(K)/VT143	3	HNBR	W33	750	H 3136 L	–
24136-2CS5/VT143	3	HNBR	W33	880	–	–
22236-2CS5(K)/VT143	3	HNBR	W33	830	H 3136	–
23138-2CS5/VT143	3	HNBR	W33	840	H 3138	–
24138-2CS5(K)/VT143	3	HNBR	W33	1 250	–	–
22238-2CS5(K)/VT143	3	HNBR	W33	1 050	H 3138	–
23040-2CS5(K)/VT143	3	HNBR	W33	650	H 3040	–
23140-2CS5(K)/VT143	3	HNBR	W33	1 050	H 3140	–
24140-2CS5/VT143	3	HNBR	W33	1 550	–	–
22240-2CS5(K)/VT143	3	HNBR	W33	1 200	H 3140	–
23240-2CS5(K)/VT143	3	HNBR	W33	1 800	H 2340 L	–
23044-2CS5(K)/VT143	3	HNBR	W33	850	OH 3044 H	–
23144-2CS5(K)/VT143	3	HNBR	W33	1 300	OH 3144 HTL	–
23944-2CS5/VT143	3	HNBR	W33	370	–	–
22244-2CS5(K)/VT143	3	HNBR	W33	1 650	OH 3144 H	–
22344-2CS5(K)/VT143	3	HNBR	W33	3 200	OH 2344 H	–
23048-2CS5(K)/VT143	3	HNBR	W33	920	OH 3048 HE	–
23148-2CS5(K)/VT143	3	HNBR	W33	1 650	OH 3148 HTL	–
23052-2CS5(K)/VT143	3	HNBR	W33	1 350	OH 3052 HE	–
23152-2CS5(K)/VT143	3	HNBR	W33	2 700	OH 3152 HTL	–
23156-2CS5(K)/VT143	3	HNBR	W33	2 500	OH 3156 HTL	–
23160-2CS5(K)/VT143	3	HNBR	W33	3 200	OH 3160 HE	–
23164-2CS5(K)/VT143	3	HNBR	W33	3 900	OH 3164 H	–
23168-2CS5(K)/VT143	3	HNBR	W33	5 300	OH 3168 HE	–
23172-2CS5(K)/VT143	3	HNBR	W33	6 100	OH 3172 HE	–
23180-2CS5(K)/VT143	4	HNBR	W33	6 800	OH 3180 HE	–

C

## Обозначения

Существует два способа обозначений уплотнённых сферических роликоподшипников SKF Explorer. Один из них идентифицирует подшипники по стандартной серии размеров ISO. Другой способ идентифицирует уплотнённые подшипники, которые шире спецификации ISO.

### Подшипники с основными размерами, соответствующими стандарту ISO (например: 24026-2CS5/VT143)



xxxxx-2CSx/xxxx

#### Основное обозначение

Стандартное пятизначное цифровое основное обозначение как для открытого подшипника.

#### Уплотнения

##### 2CS

Уплотнение из резины на основе бутадиенакрилнитрильного каучука (NBR) с обеих сторон. Наружное кольцо с элементами для повторного смазывания.

##### 2CS5

Уплотнение из резины на основе гидрированного бутадиенакрилнитрильного каучука (HNBR) с обеих сторон.

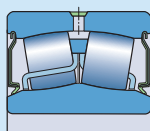
##### 2CS2

Уплотнение из фторкаучука (FKM) с обеих сторон. Наружное кольцо с канавкой W33 и отверстиями. **ВНИМАНИЕ:** См. информацию о мерах предосторожности на странице 12.

#### Смазка VT143

Заполнение до 25–45% смазкой LGEP 2. См. также *Дополнительные суффиксы*.

### Подшипники с увеличенной шириной (например: BS2-2222-2CS5/VT143)



BS2-xxxx-2CSx/xxxx

#### Основное обозначение

Сферические роликоподшипники с двумя рядами роликов. Две первые цифры обозначают серию размеров, а две последние – диаметр отверстия, делённый на 5.

#### Уплотнения

##### 2CS

Уплотнение из резины на основе бутадиенакрилнитрильного каучука (NBR) с обеих сторон. Наружное кольцо с элементами для повторного смазывания.

##### 2CS5

Уплотнение из резины на основе гидрированного бутадиенакрилнитрильного каучука (HNBR) с обеих сторон.

##### 2CS2

Уплотнение из фторкаучука (FKM) с обеих сторон. Наружное кольцо с канавкой W33 и отверстиями. **ВНИМАНИЕ:** См. информацию о мерах предосторожности на странице 12.

#### Смазка VT143

Заполнение до 25–45% смазкой LGEP 2. См. также *Дополнительные суффиксы*.



## Суффиксы в таблицах продукции

<b>2CS</b>	Подшипник уплотнён с обеих сторон. Материал уплотнений: Бутадиенакрилнитрильный каучук (NBR). Наружное кольцо с канавкой W33 и отверстиями.
<b>2CS2</b>	Подшипник уплотнён с обеих сторон. Материал уплотнений: Фторкаучук (FKM). Наружное кольцо с канавкой W33 и отверстиями.
<b>2CS5</b>	Подшипник уплотнён с обеих сторон. Материал уплотнений: Гидрированный бутадиенакрилнитрильный каучук (HNBR). Наружное кольцо с канавкой W33 и отверстиями.
<b>K</b>	Коническое отверстие. Конусность 1:12
<b>VT143</b>	Заполнение до 25–45% смазкой LGEP 2. Степень заполнения зависит от размера подшипника.
<b>W</b>	Подшипник без канавки W33 и отверстиями в наружном кольце.

## Дополнительные суффиксы

<b>CS</b>	Подшипник уплотнен с одной стороны Материал уплотнения: Бутадиенакрилнитрильный каучук (NBR). Наружное кольцо с канавкой W33 и отверстиями.
<b>CS5</b>	Подшипник уплотнён с одной стороны. Материал уплотнения: Гидрированный бутадиенакрилнитрильный каучук (HNBR). Наружное кольцо с канавкой W33 и отверстиями.
<b>C3</b>	Внутренний радиальный зазор больше Нормального.
<b>C4</b>	Внутренний радиальный зазор больше C3.
<b>GEM9</b>	Заполнение до 70–100% смазкой LGHB 2.
<b>VT143B</b>	Заполнение до 45–60% смазкой LGEP 2.
<b>VT143C</b>	Заполнение до 70–100% смазкой LGEP 2.

### Старые и новые суффиксы

#### Старый суффикс

#### Новый суффикс

**xxxx-2CS**  
(Спецификация смазки включается в суффикс 2CS)

заменён на

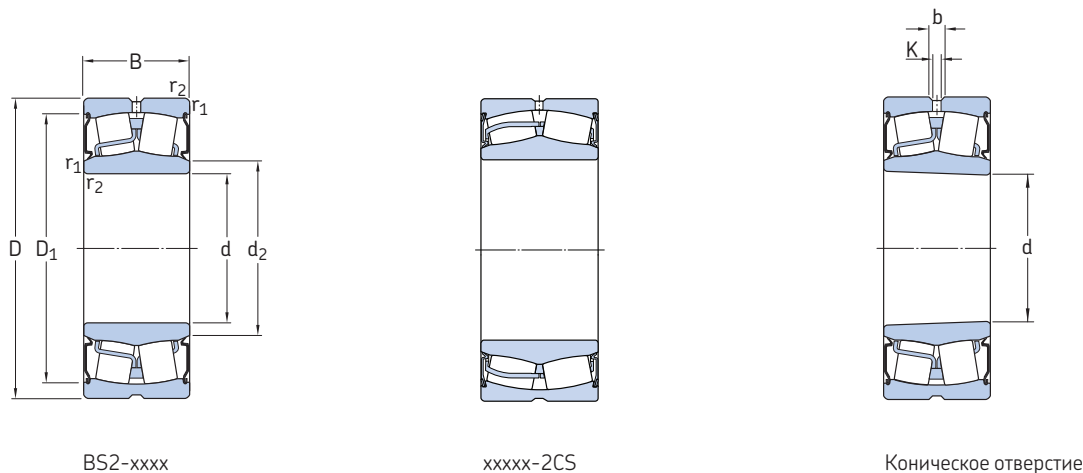
**xxxx-2CS/VT143**  
(Спецификация смазки не включается в суффикс 2CS. Вместо этого она включается в суффикс VT143)

**xxxx-2CS5**  
(Спецификация смазки включается в суффикс 2CS5)

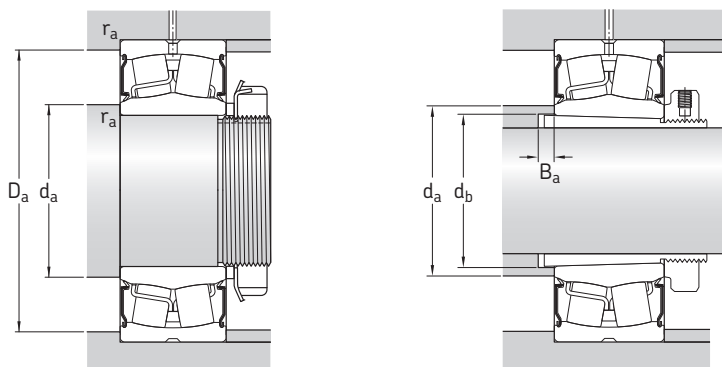
заменён на

**xxxx-2CS5/GEM9**  
(Спецификация смазки не включается в суффикс 2CS5. Вместо этого она включается в суффикс GEM9)

Уплотнённые сферические роликоподшипники SKF Explorer  
d 25 – 95 мм



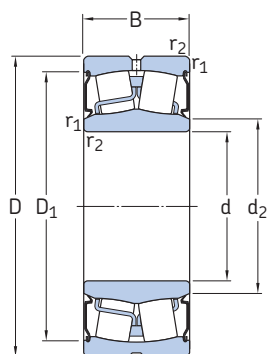
Основные размеры			Номинальная грузоподъёмность		Предел усталостной прочности $P_u$	Предельная частота вращения	Вес	Обозначения Подшипники с цилиндрическим отверстием	Подшипники с коническим отверстием
d	D	B	динамическая C	статическая $C_0$					
мм			кН	кН	кН	об/мин	кг	–	
25	52	23	49	44	4,75	3 600	0,26	<b>BS2-2205-2CS/VT143</b>	–
30	62	25	64	60	6,4	2 800	0,34	<b>BS2-2206-2CS/VT143</b>	–
35	72	28	86,5	85	9,3	2 400	0,52	<b>BS2-2207-2CS/VT143</b>	–
40	80	28	96,5	90	9,8	2 200	0,57	<b>BS2-2208-2CS/VT143</b>	<b>BS2-2208-2CSK/VT143</b>
	90	38	150	140	15	1 900	1,2	<b>BS2-2308-2CS/VT143</b>	–
45	85	28	102	98	10,8	2 000	0,66	<b>BS2-2209-2CS/VT143</b>	<b>BS2-2209-2CSK/VT143</b>
	100	42	183	183	19,6	1 500	1,6	<b>BS2-2309-2CS/VT143</b>	–
50	90	28	104	108	11,8	1 900	0,7	<b>BS2-2210-2CS/VT143</b>	<b>BS2-2210-2CSK/VT143</b>
	110	45	220	224	24	1 400	2,1	<b>BS2-2310-2CS/VT143</b>	–
55	100	31	125	127	13,7	1 700	1	<b>BS2-2211-2CS/VT143</b>	<b>BS2-2211-2CSK/VT143</b>
	120	49	270	280	30	1 400	2,8	<b>BS2-2311-2CS/VT143</b>	–
60	110	34	156	166	18,6	1 600	1,3	<b>BS2-2212-2CS/VT143</b>	<b>BS2-2212-2CSK/VT143</b>
	130	53	310	335	36,5	1 100	3,4	<b>BS2-2312-2CS/VT143</b>	–
65	100	35	132	173	20,4	1 200	0,95	<b>24013-2CS5W/VT143</b>	–
	120	38	193	216	24	1 500	1,6	<b>BS2-2213-2CS/VT143</b>	<b>BS2-2213-2CSK/VT143</b>
	140	56	340	360	38	1 000	4,15	<b>BS2-2313-2CS/VT143</b>	–
70	125	38	208	228	25,5	1 400	1,8	<b>BS2-2214-2CS/VT143</b>	<b>BS2-2214-2CSK/VT143</b>
	150	60	400	430	45	900	5,1	<b>BS2-2314-2CS/VT143</b>	–
75	115	40	173	232	28,5	1 000	1,55	<b>24015-2CS2W/VT143</b>	–
	130	38	212	240	26,5	1 300	2,1	<b>BS2-2215-2CS/VT143</b>	<b>BS2-2215-2CSK/VT143</b>
	160	64	440	475	48	950	6,5	<b>BS2-2315-2CS/VT143</b>	–
80	140	40	236	270	29	1 200	2,4	<b>BS2-2216-2CS/VT143</b>	<b>BS2-2216-2CSK/VT143</b>
	170	67	490	540	54	800	7,2	<b>BS2-2316-2CS/VT143</b>	–
85	150	44	285	325	34,5	1 100	3	<b>BS2-2217-2CS/VT143</b>	<b>BS2-2217-2CSK/VT143</b>
90	160	48	325	375	39	1 000	3,7	<b>BS2-2218-2CS/VT143</b>	<b>BS2-2218-2CSK/VT143</b>
	160	52,4	355	440	48	750	4,65	<b>23218-2CS/VT143</b>	–
95	170	51	380	450	46,5	950	4,65	<b>BS2-2219-2CS/VT143</b>	<b>BS2-2219-2CSK/VT143</b>



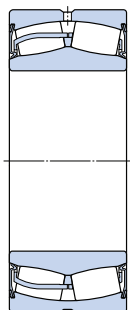
Размеры					Размеры опор и галтелей						Расчётные коэффициенты					
d	d <sub>2</sub>	D <sub>1</sub>	b	K	r <sub>1,2</sub> <sup>1)</sup> мин.	d <sub>a</sub> мин.	d <sub>a</sub> макс.	d <sub>b</sub> мин.	B <sub>a</sub> мин.	D <sub>a</sub> макс.	r <sub>a</sub> макс.	e	Y <sub>1</sub>	Y <sub>2</sub>	Y <sub>0</sub>	
мм						мм						—				
25	30	47	3,7	2	1	30	30	—	—	46,4	1	0,35	1,9	2,9	1,8	
30	36	55,7	3,7	2	1	35,6	36	—	—	56,4	1	0,31	2,2	3,3	2	
35	43	63,7	3,7	2	1,1	42	43	—	—	65	1	0,31	2,2	3,3	2,2	
40	47	73	5,5	3	1,1	47	47	44	8	73	1	0,28	2,4	3,6	2,5	
	47,5	81	5,5	3	1,5	47,5	47,5	—	—	81	1,5	0,37	1,8	2,7	1,8	
45	53	77,1	5,5	3	1,1	52	53	48,5	0	78	1	0,26	2,6	3,9	2,5	
	55	89,1	5,5	3	1,5	54	55	50	6	81	1,5	0,37	1,8	2,7	1,8	
50	58	82,1	5,5	3	1,1	57	58	53,5	2	83	1	0,24	2,8	4,2	2,8	
	61,5	97,6	5,5	3	2	61	61,5	56	6	99	2	0,37	1,8	2,7	1,8	
55	64	91,9	6	3	1,5	64	64	59	2	91	1,5	0,24	2,8	4,2	2,8	
	67	109	5,5	3	2	66	67	61	6	109	2	0,35	1,9	2,9	1,8	
60	69	102	6	3	1,5	69	69	64	1	101	1,5	0,24	2,8	4,2	2,8	
	75	117,1	8,3	4,5	2,1	72	75	66	6	118	2	0,35	1,9	2,9	1,8	
65	71,9	92,8	5,5	3	1,1	71	71,5	—	—	94	1	0,27	2,5	3,7	2,5	
	76	111	5,5	3	1,5	74	76	70,5	14	111	1,5	0,24	2,8	4,2	2,8	
	78,8	125,6	8,3	4,5	2,1	77	78,8	72	5	128	2	0,35	1,9	2,9	1,8	
70	80	115	6	3	1,5	79	80	75	1	116	1,5	0,23	2,9	4,4	2,8	
	86,8	136,1	8,3	4,5	2,1	82	86,8	76	6	138	2	0,33	2	3	2	
75	81,5	105	5,5	—	—	81	81,5	—	—	109	1	0,28	2,4	3,6	2,5	
	84	119	6	3	1,5	84	84	80	3	121	1,5	0,22	3	4,6	2,8	
	88	144	8,3	4,5	2,1	87	88	82	5	148	2	0,35	1,9	2,9	1,8	
80	91,5	128	6	3	2	91	91,5	85	2,5	129	2	0,22	3	4,6	2,8	
	94,2	152,1	8,3	4,5	2,1	92	94,2	88	6	158	2	0,35	1,9	2,9	1,8	
85	98	138	6	3	2	96	98	90	1,5	139	2	0,22	3	4,6	2,8	
90	102	148	6	3	2	101	102	96,5	20,5	149	2	0,24	2,8	4,2	2,8	
	104,5	147,1	5,5	3	2	101	104,5	—	—	149	2	0,31	2,2	3,3	2,2	
95	109	157,1	8,3	4,5	2,1	107	109	105	23	158	2	0,24	2,8	4,2	2,8	

<sup>1)</sup> Относится только к цилиндрическим отверстиям. Соответствующие значения для подшипников с коническим отверстием приведены на странице 12, табл. 2.

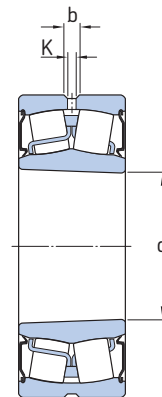
Уплотнённые сферические роликоподшипники SKF Explorer  
d 100 – 140 мм



BS2-xxxx



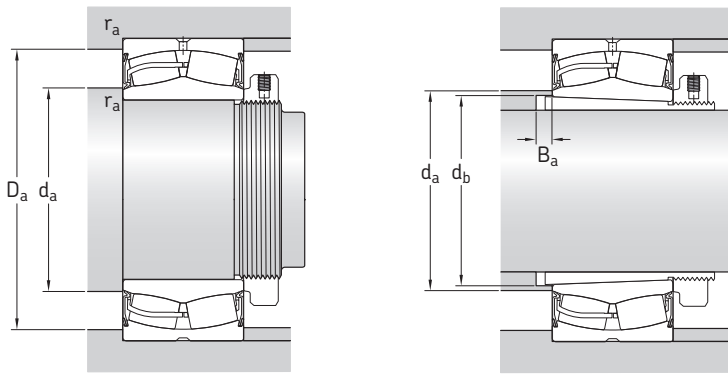
xxxxx-2CS



Коническое отверстие

Основные размеры			Номинальная грузоподъёмность		Предел усталостной прочности $P_u$	Предельная частота вращения	Вес	Обозначения Подшипники с цилиндрическим отверстием	Подшипники с коническим отверстием
d	D	B	динамическая C	статическая $C_0$					
мм			кН	кН	кН	об/мин	кг	–	
<b>100</b>	150	50	285	415	45,5	800	3,15	24020-2CS2/VT143	–
	165	52	365	490	53	850	4,55	23120-2CS2/VT143	–
	165	65	455	640	68	670	5,65	24120-2CS5/VT143	–
	180	55	425	490	49	900	5,35	BS2-2220-2CS5/VT143	BS2-2220-2CS5K/VT143
	180	60,3	475	600	63	700	6,85	23220-2CS/VT143	–
	<b>110</b>	170	45	310	440	46,5	900	3,8	23022-2CS/VT143
170		60	415	620	67	670	5	24022-2CS/VT143	–
180		56	430	585	61	800	5,75	23122-2CS5/VT143	23122-2CS5K/VT143
180		69	520	750	78	630	7,1	24122-2CS5/VT143	–
200		63	560	640	63	800	7,6	BS2-2222-2CS5/VT143	BS2-2222-2CS5K/VT143
200		69,8	600	765	76,5	640	9,85	23222-2CS5/VT143	23222-2CS5K/VT143
<b>120</b>	180	46	355	510	52	850	3,65	23024-2CS2/VT143	–
	180	60	430	670	68	670	5,45	24024-2CS5/VT143	–
	200	80	655	950	95	560	10,3	24124-2CS5/VT143	–
	215	69	630	765	73,5	750	9,75	BS2-2224-2CS5/VT143	BS2-2224-2CS5K/VT143
	215	76	695	930	93	600	12	23224-2CS5/VT143	23224-2CS5K/VT143
	260	86	980	1 120	100	600	23	22324-2CS5/VT143	22324-2CS5K/VT143
<b>130</b>	200	52	430	610	62	800	6	23026-2CS5/VT143	23026-2CS5K/VT143
	200	69	540	815	81,5	600	8,05	24026-2CS5/VT143	–
	210	80	680	1 000	100	530	11	24126-2CS5/VT143	–
	230	75	735	930	88	700	11	BS2-2226-2CS5/VT143	BS2-2226-2CS5K/VT143
	230	80	780	1060	104	530	14,5	23226-2CS5/VT143	23226-2CS5K/VT143
	280	93	1 120	1 320	114	500	29	22326-2CS5/VT143	22326-2CS5K/VT143
<b>140</b>	210	53	465	680	68	700	6,55	23028-2CS5/VT143	23028-2CS5K/VT143
	210	69	570	900	88	560	8,55	24028-2CS5/VT143	–
	225	85	765	1 160	112	450	13,5	24128-2CS5/VT143	–
	250	68	710	900	86,5	670	14	22228-2CS5/VT143	22228-2CS5K/VT143
	250	88	915	1 250	120	480	19	23228-2CS5/VT143	23228-2CS5K/VT143
	300	102	1 290	1 560	132	430	36,5	22328-2CS5/VT143	22328-2CS5K/VT143





**Размеры**

**Размеры опор и галтелей**

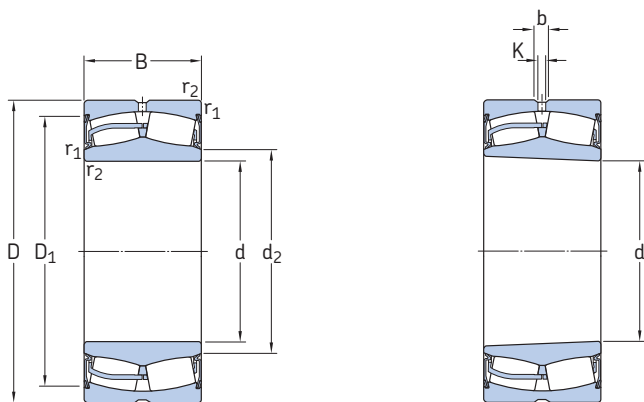
**Расчётные коэффициенты**

d	d <sub>2</sub>	D <sub>1</sub>	b	K	r <sub>1,2</sub> <sup>1)</sup> мин.	d <sub>a</sub> мин.	d <sub>a</sub> макс.	d <sub>b</sub> мин.	B <sub>a</sub> мин.	D <sub>a</sub> макс.	r <sub>a</sub> макс.	e	Y <sub>1</sub>	Y <sub>2</sub>	Y <sub>0</sub>
мм						мм					-				
<b>100</b>	108	139	6	3	1,5	107	108	-	-	143	1,5	0,28	2,4	3,6	2,5
	112	152	6	3	2	111	112	-	-	154	2	0,27	2,5	3,7	2,5
	110	152	4,4	2	2	110	110	-	-	154	2	0,35	1,9	1,2	1,8
	114	162	8,3	4,5	2,1	112	114	107,5	22,5	168	2	0,24	2,8	4,2	2,8
	114	161	8,3	4,5	2,1	112	114	-	-	168	2	0,30	2,3	3,4	2,2
	110	157	6	3	2	119	122	-	-	161	2	0,23	2,9	4,4	2,8
<b>110</b>	122	157	5,5	3	2	119	121	-	-	161	2	0,33	2	3	2
	122	166	8,3	4,5	2	121	122	117	7	169	2	0,27	2,5	3,7	2,5
	121	163	6	3	2	121	121	-	-	169	2	0,35	1,9	2,9	1,8
	126	182	8,3	4,5	2,1	122	126	118	21,5	188	2	0,25	2,7	4	2,5
	126	178	8,3	4,5	2,1	122	126	121	17	188	2	0,33	2	3	2
	120	172	6	3	2	129	132	-	-	171	2	0,20	3,4	5	3,2
<b>120</b>	130	166	6	3	2	129	130	-	-	171	2	0,28	2,4	3,6	2,5
	132	179	6	3	2	131	132	-	-	189	2	0,37	1,8	2,7	1,8
	136	193	11,1	6	2,1	132	136	129	21,5	203	2	0,26	2,6	3,9	2,5
	137	193	8,3	4,5	2,1	132	137	131	17	203	2	0,33	2	3	2
	147	229	13,9	7,5	3	134	147	131	7	246	2,5	0,33	2	3	2
	130	186	8,3	4,5	2	139	145	137	8	191	2	0,21	3,2	4,8	3,2
<b>130</b>	140	183	6	3	2	139	140	-	-	191	2	0,30	2,3	3,4	2,2
	141	190	6	3	2	141	141	-	-	199	2	0,33	2	3	2
	147	205	11,1	6	3	144	147	139	23,5	216	2,5	0,27	2,5	3,7	2,5
	147	209	8,3	4,5	3	144	147	142	21	216	2,5	0,31	2,2	3,3	2,2
	159	246	16,7	9	4	147	159	142	8	263	3	0,33	2	3	2
	140	197	8,3	4,5	2	149	155	147	8	201	2	0,2	3,4	5	3,2
<b>140</b>	151	195	6	3	2	149	151	-	-	201	2	0,28	2,4	3,6	2,5
	153	203	8,3	4,5	2,1	152	153	-	-	213	2	0,35	1,9	2,9	1,8
	161	225	11,1	6	3	154	161	149	8	236	2,5	0,24	2,8	4,2	2,8
	161	225	11,1	6	3	154	161	152	22	236	2,5	0,33	2	3	2
	169	261	16,7	9	4	157	169	152	8	283	3	0,33	2	3	2

<sup>1)</sup> Относится только к цилиндрическим отверстиям. Соответствующие значения для подшипников с коническим отверстием приведены на **странице 12, табл. 2.**

Уплотнённые сферические роликоподшипники SKF Explorer

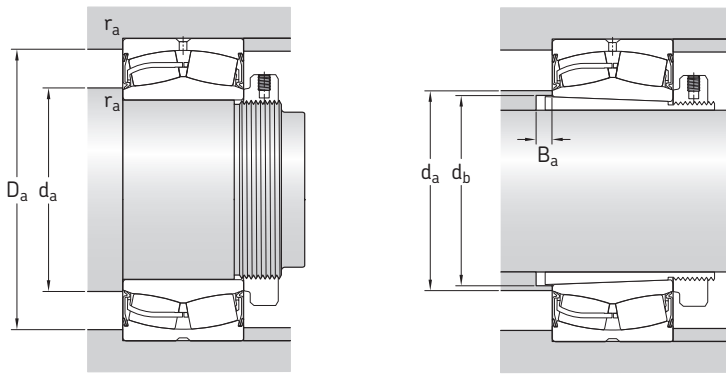
d 150 – 200 мм



Цилиндрическое отверстие

Коническое отверстие

Основные размеры			Номинальная грузоподъёмность		Предел усталостной прочности $P_u$	Предельная частота вращения	Вес	Обозначения	Подшипники с коническим отверстием
d	D	B	динамическая C	статическая $C_0$					
мм			кН		кН	об/мин	кг	–	
150	225	56	510	750	73,5	670	7,7	23030-2CS5/VT143	23030-2CS5K/VT143
	225	75	655	1 040	100	530	10,5	24030-2CS5/VT143	–
	250	80	850	1 200	114	560	16	23130-2CS5/VT143	23130-2CS5K/VT143
	250	100	1 020	1 530	146	400	20	24130-2CS5/VT143	–
	270	73	850	1 080	102	630	18	22230-2CS5/VT143	22230-2CS5K/VT143
	270	96	1080	1 460	137	430	24,5	23230-2CS5/VT143	–
160	240	60	585	880	83	670	9,7	23032-2CS5/VT143	23032-2CS5K/VT143
	240	80	750	1 200	114	450	13	24032-2CS5/VT143	–
	270	86	980	1 370	129	530	20,5	23132-2CS5/VT143	23132-2CS5K/VT143
	270	109	1 200	1 760	163	380	25	24132-2CS5/VT143	–
	290	80	1 000	1 290	118	600	22,5	22232-2CS5/VT143	22232-2CS5K/VT143
	340	114	1 600	1 960	160	380	52	22332-2CS5/VT143	22332-2CS5K/VT143
170	260	67	710	1 080	100	630	13	23034-2CS5/VT143	23034-2CS5K/VT143
	260	90	930	1 460	137	400	17,5	24034-2CS5/VT143	–
	280	88	1 040	1 500	137	480	22	23134-2CS5/VT143	23134-2CS5K/VT143
	280	109	1 220	1 860	170	360	27,5	24134-2CS5/VT143	–
	310	86	1 120	1 460	134	500	28,5	22234-2CS5/VT143	22234-2CS5K/VT143
	180	280	74	850	1 270	114	560	17	23036-2CS5/VT143
280		100	1 080	1 730	156	380	23	24036-2CS5/VT143	–
300		96	1 200	1 800	160	430	28	23136-2CS5/VT143	23136-2CS5K/VT143
300		118	1 400	2 160	196	360	34,5	24136-2CS5/VT143	–
320		86	1 180	1 560	140	530	29,5	22236-2CS5/VT143	22236-2CS5K/VT143
190		320	104	1 400	2 080	183	400	35	23138-2CS5/VT143
	320	128	1 600	2 500	212	340	43	24138-2CS5/VT143	–
	340	92	1 270	1 700	150	480	36,5	22238-2CS5/VT143	22238-2CS5K/VT143
	200	310	82	1 000	1 530	137	480	23,3	23040-2CS5/VT143
340		112	1 600	2 360	204	380	43	23140-2CS5/VT143	23140-2CS5K/VT143
340		140	1 800	2 800	232	320	53,5	24140-2CS5/VT143	–
360		98	1 460	1 930	166	430	43,5	22240-2CS5/VT143	22240-2CS5K/VT143
360		128	1 860	2 700	228	340	58	23240-2CS5/VT143	–



**Размеры**

**Размеры опор и галтелей**

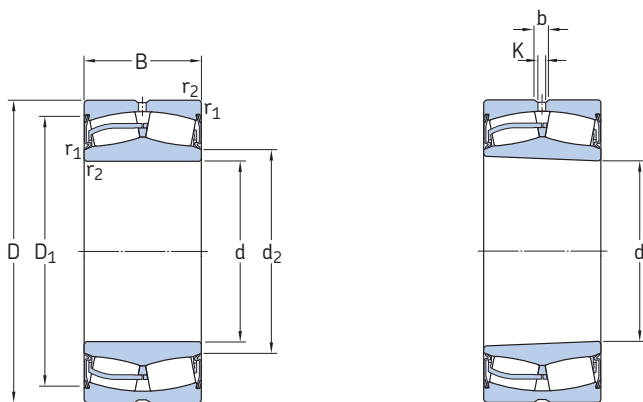
**Расчётные коэффициенты**

d	d <sub>2</sub> ~	D <sub>1</sub> ~	b	K	r <sub>1,2</sub> <sup>1)</sup> мин.	d <sub>a</sub> мин.	d <sub>a</sub> макс.	d <sub>b</sub> мин.	B <sub>a</sub> мин.	D <sub>a</sub> макс.	r <sub>a</sub> макс.	e	Y <sub>1</sub>	Y <sub>2</sub>	Y <sub>0</sub>
мм						мм					-				
<b>150</b>	165	211	8,3	4,5	2,1	161	165	158	8	214	2	0,2	3,4	5	3,2
	162	206	6	3	2,1	161	162	-	-	214	2	0,28	2,4	3,6	2,5
	168	226	11,1	6	2,1	162	168	160	8	238	2	0,28	2,4	3,6	2,5
	163	222	8,3	4,5	2,1	162	163	-	-	238	2	0,37	1,8	2,7	1,8
	174	248	13,9	7,5	3	164	174	160	15	256	2,5	0,24	2,8	4,2	2,8
<b>160</b>	171	243	11,1	6	3	164	171	163	20	256	2,5	0,33	2	3	2
	181	281	16,7	9	4	167	181	163	8	313	3	0,33	2	3	2
	177	225	11,1	6	2,1	171	177	168	9	229	2	0,2	3,4	5	3,2
	173	218	8,3	4,5	2,1	171	173	-	-	229	2	0,28	2,4	3,6	2,5
	180	244	13,9	7,5	2,1	172	180	170	8	258	2	0,28	2,4	3,6	2,5
<b>170</b>	176	239	8,3	4,5	2,1	172	176	-	-	258	2	0,37	1,8	2,7	1,8
	185	264	13,9	7,5	3	174	185	170	14	276	2,5	0,25	2,7	4	2,5
	193	296	16,7	9	4	177	193	174	8	323	3	0,33	2	3	2
	188	243	11,1	6	2,1	181	188	179	9	249	2	0,22	3	4,6	2,8
	184	235	8,3	4,5	2,1	181	184	-	-	249	2	0,3	2,3	3,4	2,2
<b>180</b>	190	256	13,9	7,5	2,1	182	190	180	8	268	2	0,28	2,4	3,6	2,5
	185	248	8,3	4,5	2,1	182	185	-	-	268	2	0,37	1,8	2,7	1,8
	198	282	16,7	9	4	187	198	180	10	293	3	0,25	2,7	4	2,5
	199	262	13,9	7,5	2,1	191	199	189	9	269	2	0,22	3	4,6	2,8
	194	251	8,3	4,5	2,1	191	194	-	-	269	2	0,31	2,2	3,3	2,2
<b>190</b>	202	272	13,9	7,5	3	194	202	191	8	286	2,5	0,28	2,4	3,6	2,5
	198	266	11,1	6	3	194	198	-	-	286	2,5	0,37	1,8	2,7	1,8
	208	289	16,7	9	4	197	208	191	18	303	3	0,26	2,6	3,9	2,5
	215	288	13,9	7,5	3	204	215	202	9	306	2,5	0,3	2,3	3,4	2,2
	210	282	11,1	8	3	204	210	-	-	306	2,5	0,40	1,7	2,5	1,6
<b>200</b>	220	306	16,7	9	4	207	220	202	21	323	3	0,26	2,6	3,9	2,5
	223	286	13,9	7,5	2,1	211	223	210	10	299	2	0,24	2,8	4,2	2,8
	227	306	16,7	9	3	214	227	212	9	326	2,5	0,31	2,2	3,3	2,2
	221	294	11,1	6	3	214	221	-	-	326	2,5	0,40	1,7	2,5	1,6
	232	324	16,7	9	4	217	232	212	24	343	3	0,26	2,6	3,9	2,5
229	320	16,7	9	4	217	229	-	-	343	3	0,35	1,9	2,9	1,8	

<sup>1)</sup> Относится только к цилиндрическим отверстиям. Соответствующие значения для подшипников с коническим отверстием приведены на **странице 12, табл. 2.**

# Уплотнённые сферические роликоподшипники SKF Explorer

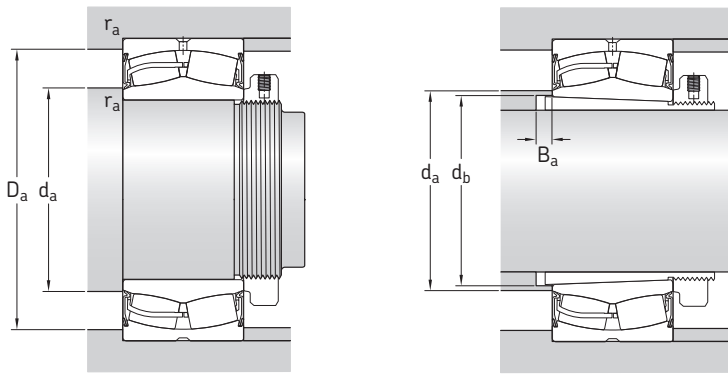
d 220 – 400 мм



Цилиндрическое отверстие

Коническое отверстие

Основные размеры			Номинальная грузоподъёмность		Предел усталостной прочности $P_u$	Предельная частота вращения	Вес	Обозначения	
d	D	B	динамическая C	статическая $C_0$				Подшипники с цилиндрическим отверстием	Подшипники с коническим отверстием
мм			кН	кН	кН	об/мин	кг	–	
220	340	90	1 220	1 860	163	430	30,5	23044-2CS5/VT143	23044-2CS5K/VT143
	370	120	1 800	2 750	232	360	53,5	23144-2CS5/VT143	23144-2CS5K/VT143
	300	60	546	1 080	93	600	12,5	23944-2CS/VT143	–
	400	108	1 760	2 360	196	380	60,5	22244-2CS5/VT143	22244-2CS5K/VT143
	460	145	2 700	3 450	206	280	115	22344-2CS5/VT143	22344-2CS5K/VT143
240	360	92	1 290	2 080	176	499	33,5	23048-2CS5/VT143	23048-2CS5K/VT143
	400	128	2 080	3 200	255	340	66,5	23148-2CS5/VT143	23148-2CS5K/VT143
260	400	104	1 600	2 550	212	360	47,1	23052-2CS5/VT143	23052-2CS5K/VT143
	440	144	2 550	3 900	290	320	90,5	23152-2CS5/VT143	23152-2CS5K/VT143
280	460	146	2 650	4 250	335	300	97	23156-2CS5/VT143	23156-2CS5K/VT143
300	500	160	3 200	5 100	380	260	125	23160-2CS5/VT143	23160-2CS5K/VT143
320	540	176	3 750	6 100	440	260	165	23164-2CS5/VT143	23164-2CS5K/VT143
340	580	190	4 250	6 800	480	240	210	23168-2CS5/VT143	23168-2CS5K/VT143
360	600	192	4 300	6 950	490	220	213	23172-2CS5/VT143	23172-2CS5K/VT143
400	650	200	4 650	7 650	530	150	255	23180-2CS5/VT143	23180-2CS5K/VT143



**Размеры**

**Размеры опор и галтелей**

**Расчётные коэффициенты**

d	d <sub>2</sub> ~	D <sub>1</sub> ~	b	K	r <sub>1,2</sub> <sup>1)</sup> мин.	d <sub>a</sub> мин.	d <sub>a</sub> макс.	d <sub>b</sub> мин.	B <sub>a</sub> мин.	D <sub>a</sub> макс.	r <sub>a</sub> макс.	e	Y <sub>1</sub>	Y <sub>2</sub>	Y <sub>0</sub>
мм						мм					-				
<b>220</b>	245	314	13,9	7,5	3	233	245	231	10	327	2,5	0,24	2,8	4,2	2,8
	249	322	16,7	9	4	237	249	233	10	353	3	0,28	2,4	3,6	2,5
	238	284	8,3	4,5	2,1	231	238	-	-	289	2	0,15	4,5	6,7	4,5
<b>240</b>	257	359	16,7	9	4	237	257	233	21	383	3	0,27	2,5	3,7	2,5
	269	407	22,3	12	5	240	269	236	10	440	4	0,31	2,2	3,3	2,2
<b>240</b>	265	333	13,9	7,5	3	253	365	251	11	347	2,5	0,23	2,9	4,4	2,8
	270	360	16,7	9	4	257	270	254	11	383	3	0,28	2,4	3,6	2,5
<b>260</b>	289	369	16,7	9	4	275	289	272	11	385	3	0,23	2,9	4,4	2,8
	293	398	16,7	9	4	270	293	276	11	423	3	0,3	2,3	3,4	2,2
<b>280</b>	314	417	16,7	9	5	300	314	296	12	440	4	0,3	2,3	3,4	2,2
<b>300</b>	337	450	16,7	9	5	320	337	318	12	480	4	0,3	2,3	3,4	2,2
<b>320</b>	361	483	22,3	12	5	340	361	338	13	520	4	0,3	2,3	3,4	2,2
<b>340</b>	385	517	22,3	12	5	360	385	360	14	560	4	0,31	2,2	3,2	2,2
<b>360</b>	408	542	22,3	12	5	380	408	380	14	580	4	0,28	2,4	3,6	2,5
<b>400</b>	457	588	22,3	12	6	426	457	421	15	624	5	0,28	2,4	3,6	2,5

<sup>1)</sup> Относится только к цилиндрическим отверстиям. Соответствующие значения для подшипников с коническим отверстием приведены на **странице 12, табл. 2.**

# SKF – компания инженерных знаний

За 100 лет развития, которые прошли с момента изобретения самоустанавливающегося подшипника, SKF превратилась в компанию инженерных решений, которая использует потенциал знаний, накопленных в пяти областях, для создания уникальных технических решений в интересах своих клиентов. Эти пять областей (платформ) включают не только подшипники, узлы вращения и уплотнения, но и смазочные материалы и системы смазки, которые чрезвычайно важны для надёжной работы подшипников; мехатронные узлы, разработанные на основе интеграции механики и электроники, что позволило создать эффективные системы управляемого перемещения и подшипники со встроенными датчиками; а также широкий спектр услуг – от проектирования и управления запасами до мониторинга состояния оборудования и внедрения систем надёжности.

Несмотря на расширение сферы деятельности, SKF продолжает сохранять мировое лидерство в области проектирования, производства и маркетинга подшипников качения, а также сопутствующих изделий (например, уплотнений). Кроме того, SKF удерживает прочные позиции на растущем рынке изделий для линейного перемещения, прецизионных подшипников, в том числе для аэрокосми-

ческой отрасли, шпинделей для станков и услуг по техническому обслуживанию производственного оборудования.

Группа SKF получила международный сертификат экологической безопасности ISO 14001, а также стандарт менеджмента здоровья и безопасности OHSAS 18001. Её отдельные подразделения были сертифицированы на соответствие требованиям стандарта качества ISO 9001 и другим специальным требованиям.

Более 100 производственных предприятий и торговые представительства в 70 странах мира обеспечивают SKF статус международной компании. Кроме того, 15 000 дистрибьюторов и дилеров, работающих по всему миру, электронная торговая площадка и глобальная сеть дистрибуции способствуют тому, что изделия и услуги SKF максимально приближены к потребителю. Можно сказать, что технические решения SKF доступны в любое время и в любом месте. Сегодня престиж марки SKF высок, как никогда ранее, что не удивительно – ведь за ней стоит компания инженерных знаний, готовая поставлять изделия мирового класса, интеллектуальные ресурсы и умение смотреть вперед, т.е. всё то, что поможет Вам добиться успеха.

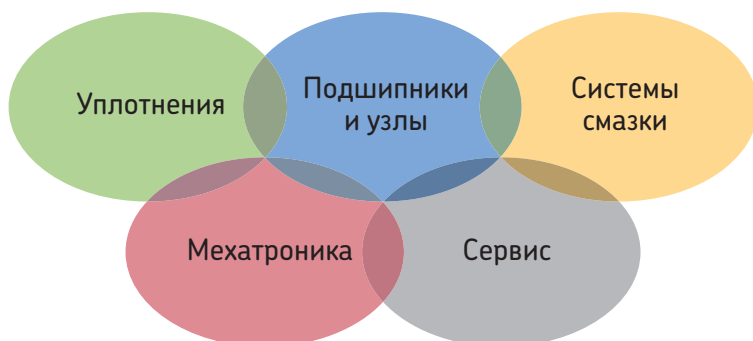


© Airbus – photo: e\*м company, H. Goussé

## Развитие мехатронных технологий

SKF обладает уникальным опытом в области быстро развивающихся мехатронных технологий – от создания управляемых электромеханических модулей для авиационной и автомобильной отраслей до производства приводов рабочих органов автопогрузчиков. SKF первой использовала мехатронные технологии для создания авиационных приводов и тесно сотрудничает в этом направлении со всеми крупнейшими аэрокосмическими компаниями. Например, практически все самолеты типа Airbus снабжены разработанными SKF мехатронными системами управления органами полёта.

SKF также является лидером в области мехатронных технологий для автомобильной отрасли и принимала участие в разработке мехатронных систем рулевого управления и тормозов двух концепт-каров. Дальнейшее развитие мехатронной технологии привело к созданию полностью электрического автопогрузчика, для которого SKF разработала мехатронные узлы, заменившие гидравлические приводы.







### Обуздание энергии ветра

Развитие ветроэнергетики позволяет использовать экологически чистый источник энергии. SKF тесно сотрудничает с мировыми лидерами в области производства ветроэнергетических установок в деле разработки высокопроизводительных и надёжных турбин, поставляя специальные подшипники и системы мониторинга состояния, позволяющие увеличить срок службы установок, работающих в отдалённых местах и суровых условиях.



### Работа в экстремальных условиях

В условиях суровых зим, особенно в северных странах, минусовые температуры приводят к заклиниванию подшипников в результате смазочного голодания. SKF разработала новое семейство синтетических смазочных материалов, которые обеспечивают требуемую вязкость даже при экстремально низких температурах. Знания SKF позволяют производителям и конечным пользователям преодолеть эксплуатационные проблемы, вызываемые экстремально низкими или высокими температурами. Изделия SKF работают в различных условиях окружающей среды – от хлебопекарных печей до холодильных камер быстрого замораживания.



### Пылесос-«чистюля»

Электродвигатель и его подшипники являются «сердцем» многих электробытовых приборов. SKF работает в тесном партнёрстве с производителями бытовой техники над улучшением технических характеристик электробытовых приборов, снижением их стоимости, уменьшением веса и энергопотребления. Примером такого сотрудничества являются пылесосы нового поколения с повышенной мощностью всасывания. Знания SKF в области техники подшипников также используются производителями электроинструментов и офисного оборудования.



### Лаборатория на скорости 350 км/ч

Помимо всемирно известных инженерных центров в Европе и США, компания SKF использует еще и гонки Формула-1 для дальнейшей работы по совершенствованию подшипников. Вот уже более 60 лет изделия, технологии и знания SKF помогают команде Scuderia Ferrari оставаться грозной силой в гонках F1 (в гоночном автомобиле Ferrari используется более 150 деталей, изготовленных SKF). Полученные при этом знания и опыт мы воплощаем в изделиях, которые поставляем автомобильным компаниям и на рынок запчастей по всему миру.



### Оптимизация производственных активов

Через своё подразделение систем надёжности SKF предлагает широкий выбор комплексных услуг по оптимизации производственных активов – от оборудования и программного обеспечения для мониторинга состояния до разработки стратегии техобслуживания и оказания инженерного содействия в целях повышения надёжности. Чтобы оптимизировать эффективность и повысить производительность, некоторые промышленные предприятия выбрали интегрированное решение по техобслуживанию, согласно которому SKF выполняет весь комплекс работ на основании подрядного контракта с фиксированной стоимостью.



### Планирование устойчивого роста

По самой своей природе подшипники вносят позитивный вклад в охрану окружающей среды. Уменьшение трения увеличивает КПД машин, делая их более экономичными с точки зрения потребления энергии и смазочных материалов. SKF постоянно повышает планку качества своих изделий, способствуя появлению нового поколения высокоэффективных изделий и оборудования. Заботясь о будущем, SKF планирует и реализует свою глобальную политику и производственные технологии таким образом, чтобы помочь защитить и сохранить невозполнимые природные ресурсы Земли. Мы продолжаем политику устойчивого роста, не забывая об ответственности за сохранение окружающей среды.



#### Сила инженерных знаний

За 100 лет развития, которые прошли с момента изобретения самоустанавливающегося подшипника, SKF превратилась в компанию инженерных решений, которая использует потенциал знаний, накопленных в пяти областях, для создания уникальных технических решений в интересах своих клиентов. Эти пять областей (платформ) включают подшипники, узлы вращения и уплотнения, смазочные материалы и системы смазки, мехатронику (объединение мехатроники и электроники в интеллектуальные системы), а также широкий спектр услуг – от трёхмерного компьютерного моделирования до мониторинга состояния оборудования, управления активами и внедрения систем надёжности. Благодаря широкому присутствию SKF на глобальном рынке продукция компании соответствует единым стандартам качества и доступна через международную дистрибьюторскую сеть.

## Представительства SKF

### СКФ Россия

тел: + 7 495 510 18 20  
факс: + 7 495 690 87 34  
e-mail: [skf.moscow@skf.com](mailto:skf.moscow@skf.com)  
[www.skf.ru](http://www.skf.ru)

### Представництво СКФ Євротрейд АБ в Україні

тел: + 38 044 587 67 87/86/85  
факс: + 38 044 569 61 25  
e-mail: [skf.ukraine@skf.com](mailto:skf.ukraine@skf.com)  
[www.skf.ua](http://www.skf.ua)

### СКФ Беларусь

тел: + 7 375 17 257 12 09  
факс: + 7 375 17 257 22 74  
e-mail: [skf.minsk@skf.com](mailto:skf.minsk@skf.com)  
[www.skf.by](http://www.skf.by)

### СКФ Казахстан

тел: + 7 727 334 06 64/65, 266 40 97  
факс: + 7 727 250 76 09  
e-mail: [skf@asdc.kz](mailto:skf@asdc.kz)  
[www.skf.kz](http://www.skf.kz)

© SKF является зарегистрированной торговой маркой SKF Group.

™ SKF EXPLORER является торговой маркой SKF Group.

© SKF Group 2013

Содержание этой публикации является собственностью издателя и не может быть воспроизведено (даже частично) без предварительного письменного разрешения. Несмотря на то, что были приняты все меры по обеспечению точности информации, содержащейся в настоящем издании, издатель не несет ответственности за любой ущерб, прямой или косвенный, вытекающий из использования вышеуказанной информации.

Публикация ВU/P2 10704/2 RU

Некоторые изображения использованы по лицензии от Shutterstock.com

