

# Подшипники роликовые конические



АО «СКФ Украина» (публичное)

# Содержание

<b>А</b>	Краткая история.....	3
<b>Б</b>	Возможности и перспективы развития.....	5
<b>В</b>	Основные сведения о подшипниках.....	6
<b>Г</b>	Характеристика конических роликподшипников и классы точности.....	8
<b>Д</b>	Рекомендации по монтажу и эксплуатации.....	10
<b>Е</b>	Обозначение и маркировка.....	14
<b>Ж</b>	Преимущества подшипников АО «СКФ Украина» (публичное) перед продукцией конкурентов.....	17
<b>З</b>	Номенклатура подшипников и их параметры: подшипники роликовые конические однорядные.....	22
	подшипники роликовые конические однорядные для прицепов грузовых автомобилей.....	28
	подшипники роликовые конические с бортом на наружном кольце.....	28
	подшипники роликовые конические однорядные с углом контакта больше 20°.....	30
	подшипники роликовые конические без внутренних колец.....	30
	подшипники роликовые конические двухрядные.....	32
	подшипники роликовые конические однорядные малой размерной группы.....	32
<b>И</b>	Применяемость подшипников легковые автомобили.....	34
	грузовые автомобили.....	36
	тракторы.....	46
	автобусы и троллейбусы.....	50
	другая техника.....	54
<b>Й</b>	Упаковка и хранение подшипников.....	56
<b>К</b>	Сертификаты.....	58
<b>Л</b>	Дилеры предприятия.....	62

# Краткая история

Публичное акционерное общество «СКФ Украина» ведет отсчет своей истории с 1974 года, когда Министром автомобильной промышленности СССР был издан приказ о создании дирекции строящегося двадцать восьмого государственного подшипникового завода (ГПЗ-28).

Завод создавался из расчета обеспечения роликовыми коническими подшипниками размерных групп 35 – 316 мм заводов, производящих автомобили, автобусы, тракторы, комбайны, прицепы, сельскохозяйственные машины, а также карданными подшипниками – заводов-изготовителей карданных валов.

В 1981 году была введена в эксплуатацию первая очередь завода мощностью один миллион конических подшипников в год и произведена первая промышленная партия подшипников.

В последующие годы предприятие динамично наращивало номенклатуру и объемы выпуска качественной подшипниковой продукции.

В 1984 году завершено строительство и оснащение второй очереди, аттестовано ряд подшипников на государственный Знак качества, которому в 1990 году соответствовало 75,9% продукции.

В 1991 году, несмотря на трудности, связанные с распадом СССР, были достигнуты наивысшие объемы производства.

Однако, разрыв экономических связей, общий спад производства на постсоветском пространстве уже в 1992 году привели к уменьшению объемов производства и ухудшению финансово-экономического состояния завода.

С этого времени начались поиски более эффективной формы хозяйствования.

1992 год – создание Конференцией трудового коллектива организации арендаторов.

1994 год – Фонд госимущества утвердил Устав открытого акционерного общества «Луцкий подшипниковый завод (ОАО «ЛПЗ»)), состав правления, ревизионной комиссии и наблюдательного совета.

В 1997 проведена работа по сертификации и получен сертификат на соответствие системы управления качеством в производстве подшипников нормам и требованиям EN-ISO 9002.

В 1995 – 1997 годах активизировались поиски стратегического инвестора. С начала 1997 года Совет директоров начал сотрудничество с корпорацией SKF, которая на конкурсной основе в декабре 1997 года приобрела государственный пакет акций ОАО «ЛПЗ». К настоящему времени корпорация SKF владеет более чем 99% акций предприятия.

С приходом корпорации SKF в качестве полноправного хозяина началась масштабная реструктуризация предприятия: сокращение на 40-50% производственных

площадей, выведение из эксплуатации устаревшего оборудования, исключение из структуры завода дочерних предприятий, передача объектов инфраструктуры на городской баланс, реализация программы экономии всех видов ресурсов, сокращение около 40% работающих с выплатой беспрецедентной компенсации в размере 11 месячных окладов. Началась модернизация технологического оборудования, развитие кузнечного и токарного производств, организация технологических каналов шлифования деталей и сборки подшипников.

В 2000 – 2001 годах завершена реконструкция 20 тыс. кв. метров производственных площадей, дизайн которых и условия работы персонала соответствуют европейскому уровню.

С 2001 года началось внедрение стандартов серии ISO 9000:2000, ISO 16949, QS 9000, стандартов SKF. Заводской испытательный центр был аккредитован в Украине и России. В 2003 получен сертификат на соответствие системы управления качеством в производстве подшипников нормам и требованиям EN ISO 9001:2000.

2002 год стал переломным в деятельности ОАО «ЛПЗ». За счет собственных прибылей профинансированы основные проекты – организация каналов в шлифовально-сборочном производстве и развитие кузнечного производства.

В 2003 – 2004 годах реструктуризация приобрела дальнейшее развитие – модернизируется токарное оборудование, ведется реконструкция токарного производства, что обеспечивает наращивание поставок компонентов подшипников на заводы SKF.

Внедряются новые программы учета в системе «Scala». На базе международных стандартов серии ISO 14000 сертифицируется система управления окружающей средой.

С февраля 2007, когда корпорация SKF отмечала свое 100-летие, завод изменил свое название и стал именоваться ОАО «СКФ Украина».

В том же году начался перевод продукции на бренд SKF вместо применяемого ранее бренда LBP, что свидетельствует о возросшем уровне качества продукции, содействует повышению авторитета как ОАО «СКФ Украина» так и предприятий и фирм, которые такую продукцию применяют.

Согласно требованиям действующего законодательства Украины с 01.01.2010 года изменено юридическое наименование Открытого акционерного общества «СКФ Украина» на Публичное акционерное общество «СКФ Украина», сокращенно – АО «СКФ Украина» (публичное).

Сегодня АО «СКФ Украина» (публичное) – стабильное, развивающееся предприятие, индустриальный лидер в регионе, одно из лучших предприятий в подшипниковой индустрии СНГ.



С года в год наращиваются объемы производства и продаж продукции АО «СКФ Украина» (публичное) – конических роликовых подшипников и компонентов подшипников в страны СНГ, Евросоюза, Азии и Америки. Готовится производство подшипников TQ-line более высокого технологического уровня для ведущих европейских производителей грузовых автомобилей как в Западной Европе так и в СНГ.

Ответственность перед своей историей, перед нашими потребителями, перед акционерами SKF, перед сотрудниками и обществом являются основой того, что в условиях сложной конкурентной борьбы предприятие идет по пути постоянного развития и совершенствования. Это позволяет успешно решать текущие проблемы клиентов, быть компанией №1, компанией инженерных решений, представляющая знания SKF.

# Возможности и перспективы развития

Используя высокотехнологическое оборудование и современные методы организации производства и обеспечения качества, АО «СКФ Украина» (публичное) является:

- основным поставщиком конических подшипников для ведущих автомобильных и тракторных заводов СНГ (ГАЗ, КАМАЗ, МАЗ, МТЗ, КраЗ и т.д.);
- лидером по поставкам конических подшипников на вторичный рынок, качество подшипников SKF является наиболее высоким и предпочитаемым потребителями СНГ;
- поставщиком подшипников для конвейерных заводов – ведущих производителей автомобильной техники Европы, Южной Америки, США, Азии (Volkswagen, MAN, Hino, Meritor IVECO, Suspensys и другие) и на вторичный рынок более 30 стран мира через каналы сбыта SKF;
- поставщиком компонентов (колец после токарной обработки, сепараторов, роликов) для заводов корпорации SKF.

В год Производственные мощности предприятия позволяют выпускать около 5 млн. подшипников средней размерной группы и 6 млн. подшипников малой размерной группы, а также компоненты подшипников: готовые ролики – 80 млн. штук, готовые сепараторы – 3 млн. штук, кольца после токарной обработки – 16 млн. штук.

Основными перспективными направлениями развития АО «СКФ Украина» (публичное) на ближайшие годы являются:

- укрепление позиций и увеличение доли поставок подшипников SKF основным производителям автомобильной и тракторной техники СНГ и на вторичный рынок за счет постоянного улучшения уровня качества продукции и обслуживания потребителей в соответствии с растущими потребностями развивающегося рынка СНГ;
- увеличение продаж на рынке СНГ основных продуктов СКФ на базе 5 платформ (подшипники и подшипниковые узлы, уплотнения, мехатроника, сервис и системы смазывания) для сегмента грузовых автомобилей;
- значительное увеличение поставок подшипников конвейерным потребителям Европы, Азии, Америки и на вторичный рынок стран дальнего зарубежья.
- запуск производства и техническая поддержка потребителей в процессе внедрения кассетных подшипников и подшипниковых узлов, учитывая опыт СКФ и ведущих мировых производителей грузовых автомобилей;
- обеспечение потребителей новейшими разработками корпорации СКФ для производителей автомобильной техники. Активное наращивание производства высокотехнологических продуктов, разработку и освоение новых конструкций подшипников и подшипниковых узлов в соответствии с потребностями потребителей.

# Основные сведения о подшипниках

Подшипники качения являются основными элементами современных механизмов, определяющими качественные характеристики узлов, а также долговечность и надежность машин в целом.

Совершенствование существующих образцов и разработки новой современной техники предъявляют к подшипникам качения повышенные требования по конструктивному оформлению и техническим параметрам. Эти требования вытекают из необходимости создания узлов с минимальной массой, улучшенными условиями смазывания и охлаждения подшипников, повышенной грузоподъемности, быстроходности и температуростойкости.

Подшипники качения классифицируются по следующим основным признакам:

- направлению воспринимаемой нагрузки относительно оси вала (радиальные, радиально-упорные, упорно-радиальные, упорные);
- форме тел качения (шариковые, роликовые, комбинированные);
- числу рядов тел качения (однорядные, двухрядные, четырехрядные, многорядные);

- способности защиты внутренней полости подшипника (с защитными шайбами, с уплотнениями);
- способу монтажа подшипника в опоре (со стопорной канавкой на наружном кольце, с упорным бортом на наружном кольце, закрепительными или стяжными втулками).

Наряду со стандартными конструкциями изготавливается большое количество подшипников специальных конструкций, использование которых потребителем в каждом отдельном случае требует согласования с изготовителем.

## Материалы подшипников качения

Рабочие характеристики и надежность подшипников качения в основном определяются материалами, из которых изготовлены детали подшипника. При выборе материала для колец подшипника и тел качения обычно учитывают его твердость и прокаливаемость, играющих важную роль при обеспечении достаточной грузоподъемности, усталостной прочности тел качения в условиях чистой и загрязненной смазки, а также стабильности размеров деталей подшипников.

При выборе материала сепаратора учитывают трение,

## Возможность применения роликовых радиально-упорных подшипников с коническими роликами в определенных условиях эксплуатации

### Условия эксплуатации

### Пригодность подшипника

Чисто радиальная нагрузка	Хорошо
Чисто осевая нагрузка	Хорошо в одном направлении
Комбинированная нагрузка	Отлично в одном направлении
Высокая скорость вращения	Удовлетворительно
Жесткость	Хорошо
Малозумное вращение	Удовлетворительно
Компенсация перекосов при вращении	Плохо
Фиксирующие подшипниковые узлы	Отлично в одном направлении
Нефиксирующие подшипниковые узлы	Непригодно

прочность, инерционные силы, а в некоторых случаях – химическую агрессивность смазочных материалов, растворителей и охладителей.

Относительная важность этих факторов может зависеть от других рабочих параметров, как, например, коррозии, повышенных температур, ударных нагрузок, сочетания вышеперечисленных и других условий.

#### **Материалы колец и тел качения подшипника.**

##### **Подшипниковые стали объемной закалки**

Среди сталей объемной закалки чаще всего используют легированную хромом (так называемую подшипниковую) сталь, содержащую около 1 процента углерода и 1,5 процента хрома ШХ15 (либо ШХ15СГ) согласно ГОСТ 801-78 либо зарубежные аналоги 100Cr6 согласно ISO 683-17:1999. Сегодня данная сталь является одной из старейших и наиболее изученных марок из-за постоянно повышающихся требований к долговечности подшипников. Состав этой подшипниковой стали обеспечивает оптимальный баланс между технологическими и потребительскими характеристиками изделий. В результате закалки ее твердость составляет 61-65 HRC.

#### **Материалы сепараторов.**

##### **Сепараторы из листовой стали**

Стальные штампованные сепараторы изготавливаются из холоднокатанной ленты DC04 DIN EN 10130, либо горячекатанной ленты DD13 DIN EN 10111. Эти сепараторы обладают относительно высокой прочностью и подвергаются поверхностной виброабразивной обработке для дальнейшего снижения трения и износа.





# Характеристика конических роликоподшипников и классы точности

Конические роликоподшипники – это разъемные подшипники. Внутреннее кольцо с комплектом тел качения (конических роликов) и наружное кольцо могут устанавливаться раздельно.

Базовая модификация – однорядный конический роликоподшипник, имеющий съемное наружное кольцо с конической дорожкой качения и внутреннее кольцо, на котором заблокирован комплект конических роликов с сепаратором.

Роликоподшипники конические обладают значительно большей грузоподъемностью, чем шариковые (при тех же габаритных размерах), а также большей жесткостью, в большей мере препятствуя перекосу и прогибу вала под нагрузкой.

Посадочные места под конические роликоподшипники выполняются с соблюдением высокой точности по соосности.

Для различных узлов в зависимости от соотношения действующих в опоре радиальной и осевой нагрузок подшипники изготавливаются с различными углами контакта дорожки качения наружного кольца.

Область их применения – это тяжело нагруженные узлы, в которых предъявляются повышенные требования к жесткости и долговечности подшипников.

Однорядный конический роликоподшипник воспринимает

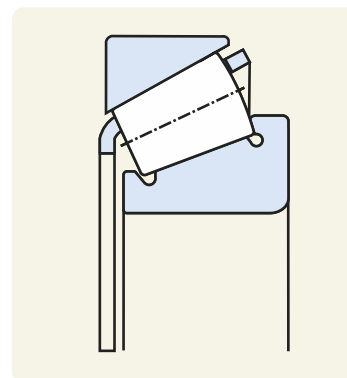
радиальную и осевую нагрузки только в одном направлении, в случае двухстороннего нагружения обычно используют пару одинаковых зеркально расположенных подшипников.

Способность к восприятию осевой нагрузки определяется углом контакта дорожки качения наружного кольца. С увеличением угла контакта осевая грузоподъемность возрастает за счет уменьшения радиальной.

Для восприятия в узле двухсторонней осевой нагрузки, повышения жесткости опоры и фиксации вала относительно корпуса в осевом направлении выпускается модификация двухрядного конического роликоподшипника, имеющая одно наружное кольцо с двумя дорожками качения и два внутренних кольца (обычно от однорядных конических роликоподшипников).

Конические роликоподшипники с обозначением по ГОСТ выпускаются следующих модификаций:

- однорядные (тип 7000);
- двухрядные (тип 57000, 97000);
- с упорным бортом на наружном кольце (тип 67000);
- с большим углом контакта (тип 27000);
- подшипники без внутренних колец (тип 987000, 977000).





Угол контакта дорожек качения наружного кольца (кроме подшипников типа 27000)  $\alpha = 10...17^\circ$ . Допустимая осевая нагрузка  $F_{a0,7}$   $F_{r'}$  ( $F_{r'}$  – неиспользованная допустимая радиальная нагрузка).

Подшипники с углом контакта  $\alpha \geq 20^\circ$  (тип 27000) применяются при больших осевых нагрузках, действующих одновременно со значительными радиальными нагрузками.. Допустимая осевая нагрузка  $F_{a1,5}$   $F_{r'}$ .

Использование конических однорядных подшипников с бортом на наружном кольце (тип 67000) позволяет упростить конструкцию подшипникового узла, снизить его металлоемкость, облегчить обработку посадочных отверстий в корпусе.

Подшипники без внутренних колец (тип 987000, 977000) применяются при необходимости уменьшения радиальных габаритов узла. Дорожка качения выполняется

непосредственно на валу. Твердость поверхности дорожки качения и точность ее исполнения должны быть такими же, как и соответствующего кольца подшипника.

Точность подшипников по геометрическим параметрам есть совокупное понятие, включающее признаки точности размеров, формы поверхности, взаимного положения поверхностей колец вращения, волнистости и шероховатости поверхностей.

Точность подшипников нормируется классами точности. ГОСТ 520 устанавливает для роликовых конических подшипников следующие классы точности (в порядке возрастания точности): 0; нормальный; 6X; 6; 5; 4; 2.

Класс точности 8 ниже класса 0 и подшипники этого класса точности применяют в неответственных узлах.

Предельные отклонения посадочных поверхностей указаны в таблицах ГОСТ 520.

# Рекомендации по монтажу и эксплуатации

## Общая информация

Для обеспечения безотказной работы подшипников качения при их монтаже необходимы определенные навыки и аккуратность. Подшипники качения являются прецизионными деталями, требующими осторожного обращения при монтаже. Также важно правильно выбрать метод монтажа и инструменты для работы. Обширная номенклатура изделий SKF для монтажа и технического обслуживания включает механические и гидравлические инструменты, нагреватели и другие изделия. Этот полный спектр изделий способен облегчить и ускорить работу, обеспечивая профессиональный результат.

Для реализации максимального срока службы подшипника последний должен быть правильно установлен, что не так просто, как кажется.

Информация, представленная в настоящем разделе, в основном, носит общий характер и призвана обозначить главные вопросы, подлежащие решению конструкторами машин и оборудования для облегчения процедуры монтажа и демонтажа подшипников.

## Условия монтажа

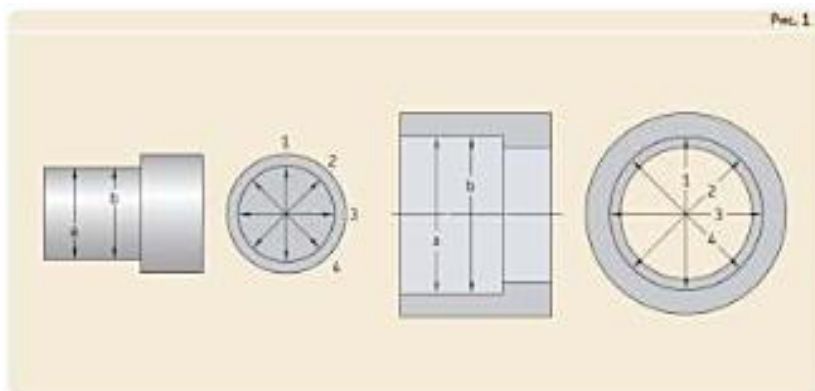
Монтаж подшипников должен производиться в сухом, чистом помещении вдали от металлорежущих или других станков, работа которых сопровождается появлением металлической стружки и пыли. Если монтаж подшипников производится в незащищенном месте, на период монтажа необходимо принять меры по защите подшипника от воздействия пыли, грязи и влаги. Это можно сделать, накрыв или обернув подшипники и прочие детали машин пропитанной парафином бумагой или фольгой.

## Подготовка к монтажу и демонтажу

Приступая к монтажу, нужно заранее подготовить все необходимые детали, инструменты и технические инструкции. Также рекомендуется изучить все чертежи и инструкции, чтобы определить правильный порядок сборки деталей. Следует удостовериться в отсутствии загрязненности корпусов, валов, уплотнений и других деталей, особенно в таких местах, как резьбовые отверстия, каналы или канавки, где могут скапливаться стружка и металлические частицы, оставшиеся после обработки. Поверхности литых корпусов, не подвергавшихся механической обработке, должны быть очищены от формовочной смеси, а все заусенцы удалены. Следует проверить точность размеров и формы всех компонентов подшипникового узла.

Удовлетворительная работа подшипника будет обеспечена лишь в том случае, если все сопряженные детали выполнены с требуемыми допусками. Контроль диаметра цилиндрических валов и посадочных поверхностей корпусов обычно производится в двух поперечных сечениях и в четырех направлениях (см. рис. 1).

Рекомендуется вести записи замеров. При измерениях важно, чтобы измеряемые детали и измерительные инструменты имели примерно одинаковую температуру. Это означает, что детали и измерительные инструменты должны находиться в одном и том же месте достаточно долго, чтобы их температура успела выровняться. Во избежание воздействия загрязнений подшипники должны находиться в оригинальной упаковке вплоть до начала монтажа. Обычно консервант, которым обрабатываются подшипники на заводе, удалять не требуется, достаточно удалить его с



внешней цилиндрической поверхности и поверхности отверстия. Однако, если предполагается, что подшипник будет смазываться пластичной смазкой и работать в условиях очень высоких или очень низких температур, его необходимо промыть и тщательно высушить. Это делается для того, чтобы исключить любое вредное воздействие на смазочные свойства пластичной смазки. Подшипники следует промыть и высушить перед монтажом, если существует вероятность их загрязнения в результате неправильного обращения (поврежденная упаковка и т.д.). Если при распаковке выяснится, что подшипник покрыт относительно толстым слоем плотного консерванта, то такой подшипник также следует промыть и высушить. Для промывки подшипников качения рекомендуется использовать уайт-спирит и керосин. Не следует промывать перед монтажом подшипники, предварительно заполненные смазкой, а также подшипники, имеющие встроенные уплотнения или защитные шайбы с обеих сторон.

Хранить расконсервированные подшипники более двух часов без защиты от коррозии не рекомендуется.

### Монтаж

В зависимости от типоразмера подшипника могут использоваться механические, нагревательные или гидравлические способы монтажа. В любом случае важно, чтобы кольца подшипника, сепараторы и тела качения или уплотнения не подвергались прямым ударам и чтобы монтажное усилие никогда не передавалось через тела качения. При монтаже подшипника усилие напрессовки должно передаваться только через напрессовываемое кольцо – через внутреннее при монтаже на вал и через наружное – в корпус.

### Монтаж подшипников с цилиндрическим отверстием

При монтаже конических подшипников первым обычно монтируют кольцо, имеющее более тугую посадку. Посадочную поверхность перед монтажом следует слегка смазать маслом. При любых способах монтажа, особенно при монтаже с помощью молотка, необходимо тщательно следить за обеспечением равномерного, без перекоса, осевого перемещения кольца. Наличие перекоса при монтаже приводит к образованию задиры на посадочной поверхности, неправильной установке подшипника, приводящей к сокращению срока его службы, а в отдельных случаях – к разрушению монтируемого кольца.

### Холодный монтаж

В случае не очень тугой посадки монтаж малых подшипников производится легкими ударами молотком по втулке из мягкого металла, прижатой к торцу кольца подшипника. Не допускается приложение монтажных усилий к сепаратору. Нельзя наносить удары непосредственно по кольцу. Во избежание перекоса удары должны равномерно распределяться по окружности кольца. Использование оправки вместо втулки позволяет направлять монтажное усилие по центру.

Для монтажа подшипников больших размеров, как правило, используются механические или гидравлические прессы.



В случае с разборными подшипниками внутреннее кольцо может устанавливаться независимо от наружного кольца, что упрощает процедуру монтажа, особенно когда оба кольца имеют посадку с натягом. При установке вала с уже установленным на нем внутренним кольцом в корпус с наружным кольцом необходимо внимательно следить за отсутствием перекоса колец, возникновение которого может вызвать задиры на дорожках и телах качения.

### Монтаж с нагревом

В большинстве случаев монтаж крупногабаритных подшипников в холодном состоянии не представляется возможным, т.к. усилие, требуемое для монтажа подшипника, значительно возрастает по мере увеличения его размера. Поэтому подшипники, внутренние кольца или корпуса (например, ступицы) перед монтажом нагревают. Требуемая разница температур между кольцом подшипника и валом или корпусом зависит от степени натяга и диаметра посадочного места подшипника. Подшипники в общем случае нельзя нагревать свыше 125 °С, так как это может привести к изменению размеров в результате изменения структуры материала. Подшипники с защитными шайбами или уплотнениями нельзя нагревать свыше 80 °С из-за имеющейся в них пластичной смазки или материала уплотнений. При нагреве подшипников следует избегать их перегрева в отдельных местах. Для равномерного нагрева подшипников рекомендуется использовать индукционные нагреватели.

В случае использования нагревательных плит в процессе нагрева подшипник должен быть перевернут несколько раз. Запрещается использовать нагревательные плиты для нагрева подшипников с уплотнениями.

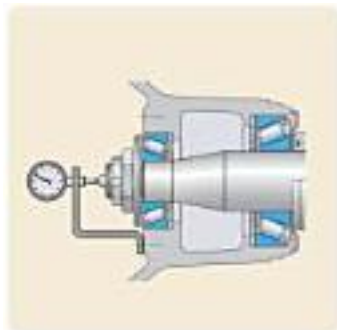


### Регулировка подшипников

В отличие от других радиальных подшипников, внутренний зазор конических роликоподшипников определяется лишь после регулировки положения одного подшипника по отношению к второму подшипнику. Обычно эти подшипники устанавливаются парами по O-образной или X-образной схеме, при этом один из подшипников смещают в осевом направлении до тех пор, пока не будет достигнута заданная величина зазора или предварительного натяга. Выбор величины зазора или преднатяга зависит от требований, предъявляемых к подшипниковому узлу, и условий эксплуатации. Соответствующая величина зазора, устанавливаемая при монтаже, определяется условиями нагружения подшипника при рабочей температуре. В зависимости от размера и расположения подшипников, материала, из которого изготовлен вал и корпус и расстояния между двумя подшипниками после запуска подшипников в работу фактическая величина зазора может оказаться больше или меньше начальной величины, установленной при монтаже. Если, например, разница в тепловом расширении внутреннего и наружного колец вызывает уменьшение зазора в процессе эксплуатации, начальная величина зазора должна быть достаточно большой, чтобы не возникла деформация подшипников со всеми последствиями. Поскольку существует определенная зависимость между радиальным и осевым зазором конических роликоподшипников, достаточно задать одну величину, как правило, величину осевого внутреннего зазора. Затем эта заданная величина устанавливается из положения нулевого зазора ослаблением или затяжкой гайки на валу или резьбового кольца в отверстии корпуса, либо путем установки калиброванных шайб или регулировочных прокладок между торцами колец и опорой одного из подшипников.

Выбор способа регулировки зазора и измерения величины установленного зазора зависит от количества монтируемых подшипников. Один из таких способов предполагает проверку установленного осевого зазора, например, ступичного подшипника при помощи индикатора часового типа, устанавливаемого на ступицу.

При регулировке и измерении зазора конических роликоподшипников важно прокрутить вал или корпус на несколько оборотов в обоих направлениях, чтобы убедиться в наличии надлежащего контакта между торцами роликов и направляющим бортом внутреннего кольца. При отсутствии



такого контакта результаты измерений будут неточными, а требуемая регулировка не будет достигнута.

### Пробный запуск в работу

По завершении монтажа подшипник заполняют требуемым смазочным материалом и производят пробный запуск в работу с контролем вибрации, шума и температуры. Пробный запуск производится при частичном нагружении подшипника, а в случае широкого диапазона частот вращения – на скорости, не превышающей среднюю. Ни при каких обстоятельствах запуск подшипника качения не должен производиться без нагрузки и на высокой частоте вращения. В противном случае существует опасность повреждения дорожек качения в результате проскальзывания тел качения или повреждения сепаратора в результате воздействия недопустимых напряжений.

Правильно смонтированные и хорошо смазанные подшипники при работе создают тихий, непрерывный и равномерный шум. Посвистывание или взвизгивание говорит о недостаточном смазывании. Звенящий металлический звук может быть вызван слишком малым зазором в подшипнике. Равномерный вибрирующий звук вызывается попаданием инородных частиц на дорожку качения наружного кольца. Шум, возникающий время от времени при неизменной частоте вращения, свидетельствует о повреждении тел качения. Шум, проявляющийся при изменении частоты вращения, может быть обусловлен повреждением колец в результате монтажа или наличием усталостных выкрашиваний на поверхностях качения. Стучащие звуки возможны вследствие загрязнения подшипника. Неравномерный громкий шум создают сильно поврежденные подшипники. Прослушивая подшипники, необходимо учитывать особенности узла и природу шума при его работе, так как, кроме дефектов подшипниковых узлов, ненормальный шум может быть вызван, например, зубчатыми передачами, соединительными муфтами и другими неправильно изготовленными или плохо пригнанными деталями. В связи с этим окончательное заключение о причинах ненормального шума можно сделать только после тщательной проверки и прослушивания работы всех деталей механизма.

Нагрев подшипника сразу после пуска является нормальным явлением. Например, в случае смазывания пластичной смазкой чрезмерный нагрев подшипника будет продолжаться до тех пор, пока пластичная смазка не распределится равномерно в полости подшипникового узла, после чего будет достигнут температурный баланс. Экстремально высокие температуры или образование резких максимумов указывают на излишнее количество смазки в подшипниковом узле или нарушение величины радиального или осевого зазора. Другими причинами могут быть неправильные размеры сопряженных деталей или повышенное трение уплотнений. Во время пробного запуска или сразу после него необходимо проверить работу уплотнений, всего смазочного оборудования, а также уровень масла в масляной ванне. Возможно, потребуется

взять пробу смазочного материала на предмет наличия загрязнений в подшипниковом узле и признаков износа деталей узла.

### **Демонтаж**

Если после демонтажа подшипников предполагается их повторное использование, усилие, прилагаемое для их демонтажа, никогда не должно передаваться через тела качения. При демонтаже роликовых конических подшипников внутреннее кольцо с комплектом роликов и сепаратором может быть демонтировано отдельно от наружного кольца. Демонтаж подшипника, имеющего посадку с натягом, можно производить при помощи специального инструмента. Выбор инструмента зависит от типоразмера подшипника и величины посадочного натяга.

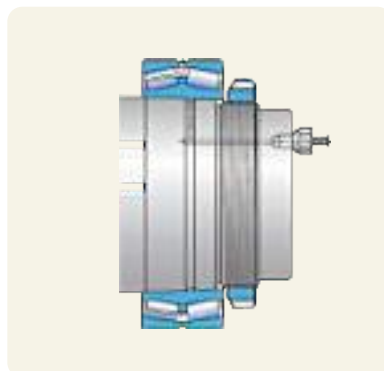
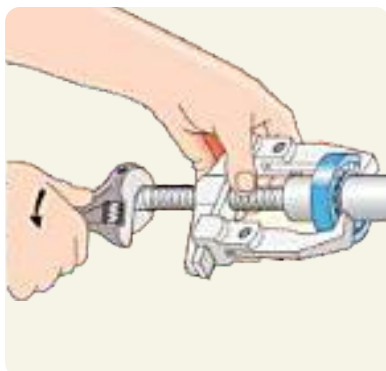
### **Демонтаж подшипников с цилиндрическим отверстием.**

#### **Холодный демонтаж**

Демонтаж малых подшипников с посадочных мест может производиться путем легких ударов молотком по торцу кольца через оправку соответствующего размера или, что лучше, при помощи съемника. Захваты съемника охватывают торец демонтируемого кольца или сопряженной детали, например, лабиринтного кольца и пр.

Процедуру демонтажа можно упростить, если предусмотреть пазы на валу и заплечиках корпуса под захваты съемника или предусмотреть резьбовые отверстия в заплечиках корпуса для съемных болтов.

Для демонтажа более крупных подшипников, установленных с натягом, как правило, требуется большее усилие, особенно в тех случаях, когда после долгого периода работы возникли очаги контактной коррозии. В таких случаях использование гидрораспора может значительно облегчить демонтаж. Это предполагает включение в конструкцию подшипникового узла необходимых маслоподающих каналов и распределительных канавок.





# Обозначение и маркировка

## Условное обозначение подшипников, изготавливаемых АО «СКФ Украина» (публичное)

Условное обозначение подшипника может иметь следующие сочетания:

### 1. Для конических однорядных роликоподшипников:

#### BT1-ZZZZ (\*\*\*\*\*)

**BT1-ZZZZ** – обозначение подшипника согласно чертежа SKF;

**BT1** – конический однорядный роликоподшипник;

**ZZZZ** – номер подшипника SKF;

**\*\*\*\*\*** – обозначение подшипника по ГОСТ 3189 или обозначение согласно ISO или согласно стандарта AFBMA 19-1974.

Примеры, BT1-0686 (6-7508A); BT1-0506 (32215), BT1-0519 (JM 515649/610).

### 2. Для конических однорядных роликоподшипников, конструкция которых выполнена согласно ISO, имеющих двойное обозначение:

#### BT1-ZZZZ (YYYYY, XXXXXXX)

**BT1-ZZZZ** – обозначение подшипника согласно чертежа SKF;

**BT1** – конический однорядный роликоподшипник;

**ZZZZ** – номер подшипника SKF;

**YYYYY** – обозначение согласно ISO.

**XXXXXX** – обозначение подшипника по ГОСТ 3189.

Пример, BT1-0686 (30314, 6-7314A).

### 3. Для конических двухрядных роликоподшипников:

#### BT2-ZZZZ (XXXXXXXX)

**BT2-ZZZZ** – обозначение подшипника согласно чертежа SKF;

**BT2** – конический двухрядный роликоподшипник;

**ZZZZ** – номер подшипника SKF;

**XXXXXXXX** – обозначение подшипника по ГОСТ 3189.

Пример, BT2-0303 (6-97506A).

### 4. Для конических однорядных роликоподшипников повышенной точности:

#### BT1-ZZZZ/Q или YYYYYY/Q

#### BT1-ZZZZ/QCL7C или YYYYYY/QCL7C

**BT1** – конический однорядный роликоподшипник;

**ZZZZ** – номер подшипника SKF;

**Q** – повышенная точность подшипника (подшипник с оптимизированной внутренней геометрией и обработкой поверхности);

**QCL7C** – специальный класс точности подшипника;

**YYYYYY** – обозначение подшипника согласно ISO или согласно стандарта AFBMA 19-1974.

## Дополнительная информация по обозначению подшипников

### Условное обозначение подшипников качества согласно ГОСТ 3189

Основное условное обозначение подшипников характеризует его тип, размер внутреннего диаметра, серию, конструктивное исполнение.

### Порядок расположения знаков основного условного обозначения



(7) (6,5) (4) (3) (2,1)

Очередность знаков

### Обозначение внутреннего диаметра

Внутренние диаметры от 20 мм, кратные 5, обозначаются двузначными цифрами, полученными от деления номинального диаметра на 5.

Если внутренний диаметр выраженный дробью или целым числом, но не кратным 5, тогда обозначается целым

приближенным частным от деления значения диаметра на 5. В условное обозначение таких подшипников на третьем месте (серия диаметров) ставится цифра 9.

### Обозначение серии подшипников

Сочетание серии диаметров и серии ширин (высот) образует размерную серию подшипника.

Подшипники, имеющие в обозначении серии диаметров цифры 7 или 8 – нестандартные по наружному диаметру или ширине. Такие подшипники не имеют в обозначении седьмого знака (серию ширин).

### Обозначение конструктивной разновидности

Пятый и шестой знаки в основном условном обозначении в сочетании с четвертым знаком характеризуют конструктивную особенность подшипника.

Перечень обозначения конструктивных разновидностей основных типов подшипников предприятия включает следующее:

0007XXX – подшипник роликовый конический однорядный, с углом контакта  $10^{\circ}$ ... $17^{\circ}$ , например 7520;

0027XXX – подшипник роликовый конический однорядный, с углом контакта  $20^{\circ}$ ... $30^{\circ}$ , например 27613;

0057XXX – подшипник роликовый конический двухрядный, с углом контакта  $10^{\circ}$ ... $17^{\circ}$ , например 57707;

0097XXX – подшипник роликовый конический двухрядный, с углом контакта  $10^{\circ}$ ... $17^{\circ}$ , например 97506;

0067XXX – подшипник роликовый конический однорядный с упорным бортом на наружном кольце, с углом контакта  $10^{\circ}$ ... $17^{\circ}$ , например 67512;

0987XXX – подшипник роликовый конический без внутреннего кольца, например 987910;

2007XXX – подшипник роликовый конический однорядный, с углом контакта  $10^{\circ}$ ... $17^{\circ}$ , например 2007109.

Нули, стоящие левее последней значащей цифры (справа налево), опускаются.

### 2. Дополнительные знаки условного обозначения

С целью более полной характеристики подшипника слева и справа от основного обозначения могут проставляться дополнительные знаки в виде цифр и букв.

Класс точности подшипника указывается слева цифрой, отделенной тире от основного обозначения. Буква «У», стоящая после знака класса точности, означает повышенную точность конических роликовых подшипников по монтажной высоте.

Слева от класса точности проставляется группа радиального зазора и ряд момента трения. При нормальной группе радиального зазора и нормальном классе точности их обозначения опускаются. Класс точности 0 в случае отсутствия специальных требований (к радиальному зазору и др.) в условном обозначении не указывается.

Справа от основного условного обозначения ставят дополнительные знаки:

- подшипник повышенной грузоподъемности (А);
- материал деталей подшипников (например, Е – сепаратор из пластических материалов);
- конструктивные изменения деталей подшипника (например, К);
- специальные технические требования (например, У – ужесточенные требования к шероховатости поверхностей деталей, осевому зазору, моменту трения)
- требования к температуре отпуска (Т, Т1, Т2, Т3, Т4, Т5);
- требования по уровню вибрации (например, Ш1, Ш2, Ш3 и т. д.).

Пример обозначения подшипника роликового конического однорядного с внутренним диаметром 45 мм.

### 6-7609AK

Где цифры основного обозначения:  
09 – обозначение внутреннего диаметра;  
6 – серия диаметра;  
7 – тип подшипника.

Цифры слева:  
6 – класс точности подшипника.

Знаки справа:  
А – подшипник повышенной грузоподъемности;  
К – конструктивные изменения деталей подшипника (увеличенная выпуклость профиля дорожки качения)

### Подшипники, конструкция которых выполнена согласно дизайна SKF

Подшипники, конструкция которых выполнена согласно дизайна SKF, имеют двойное обозначение, состоящее с обозначения подшипника по ISO и через запятую обозначение подшипника-аналога по ГОСТ 3189.

Пример обозначения подшипника роликового конического однорядного с внутренним диаметром 35 мм.

### 32207, 7507A

Где спереди стоит стандартное обозначение подшипника по ISO.





После запятой указано условное обозначение подшипника-аналога по ГОСТ 3189:7507А,

где цифры основного обозначения:

07 – обозначение внутреннего диаметра;

5 – серия диаметра;

7 – тип подшипника.

Знак справа: А – подшипник повышенной грузоподъемности.

### **Стандартное обозначение подшипника согласно ISO**

Все стандартные типы подшипников имеют характерное базовое обозначение, которое, как правило, состоит из 3, 4 или 5 цифр или из комбинации букв и цифр.

По отдельности цифры и буквы базового обозначения имеют следующие значения:

- первая цифра или первая буква (либо комбинация букв) указывают на тип подшипника;
- следующие две цифры обозначают серию размеров (согласно ISO или DIN): здесь первая цифра – это серия ширин или высот (В и Т для ширин и Н для высот) и вторая – серия диаметров (D);
- последние две цифры в базовом обозначении представляют собой код диаметра отверстия. Умноженный на 5 код диаметра даёт диаметр отверстия подшипника в мм. В некоторых случаях цифры, характеризующие тип подшипника и/или первые цифры кода серии размеров не пишутся.

### **Стандартное обозначение подшипника согласно AFBMA 19-1974**

Конические роликоподшипники с размерами в дюймах согласно сериям подшипников по стандарту США образуют особую группу. Основные принципы системы обозначений подшипников дюймовой размерности описаны в стандарте AFBMA 19-1974.

Внутреннее кольцо с роликами и сепаратором (известное в английской терминологии как «конус») и наружное кольцо («чашка») имеют индивидуальные обозначения.

Обозначение комплектного подшипника состоит из обозначения внутреннего кольца, за которым следует обозначение наружного кольца, причем оба указанных обозначения разделяются наклонной чертой.

Внутренние и наружные кольца принадлежат к определенным «сериям подшипников» (которые могут быть разными). Любое наружное кольцо, принадлежащее к определенной серии, может быть скомплектовано с любым внутренним кольцом этой же серии, чтобы сформировать таким образом комплектный подшипник.

Обозначения внутреннего кольца, наружного кольца и серии подшипника в общем случае состоит из 3-6 цифр, которым может предшествовать сочетание букв (LL, L, LM, M, NM, N и NN). Буквы служат для характеристики серий: от очень легкой до очень тяжелой.

Конические роликоподшипники дюймовой размерности фирмы SKF идентифицируются приставкой К -.

### **Маркировка подшипников**

На подшипниках должна быть маркировка логотипа «SKF», условного обозначения подшипника, обозначение страны изготовителя и условного года выпуска. Для подшипников производства АО «СКФ Украина» (публичное), страна производителя может обозначаться буквами UA или кодом 41.

# Преимущества подшипников АО «СКФ Украина» (публичное) перед продукцией конкурентов

Постоянно растущие требования к качеству и эксплуатационным характеристикам технической продукции обуславливают необходимость постоянного совершенствования конструкции и производственных процессов. Повышенная износостойкость и легкость в эксплуатации, улучшенные энергосберегающие свойства и увеличенный ресурс, высокая точность вращения и совершенство конструкции – все эти требования в равной

степени применимы к подшипниковым узлам трансмиссий и колесных узлов современных автомобилей.

Являясь частью корпорацией SKF, завод внедрил ряд усовершенствований в конструкцию подшипников, технологию изготовления, средства контроля, что позволило изготавливать подшипники по стандартам SKF и с брендом SKF.

## Внедренные улучшения

Уменьшено в 2 раза отклонение монтажной высоты подшипников

Достигнуто оптимальное распределение нагрузки между роликами и дорожками качения

Термическая обработка деталей подшипников в защитной среде

Улучшена подача смазки в зону контакта

Виброабразивная обработка сепараторов на установке ROESLER

Суперфинишная обработка дорожек качения колец и роликов

Улучшен контакт роликов с бортом и дорожками качения

Оптимизированная внутренняя геометрия обеспечивает возможность применения большего количества роликов, что способствует увеличению грузоподъемности подшипника

Сборка подшипников на сборочных линиях со 100% контролем монтажных параметров, централизованной мойкой и консервацией

Применение измерительных приборов SKF для контроля параметров деталей подшипников:

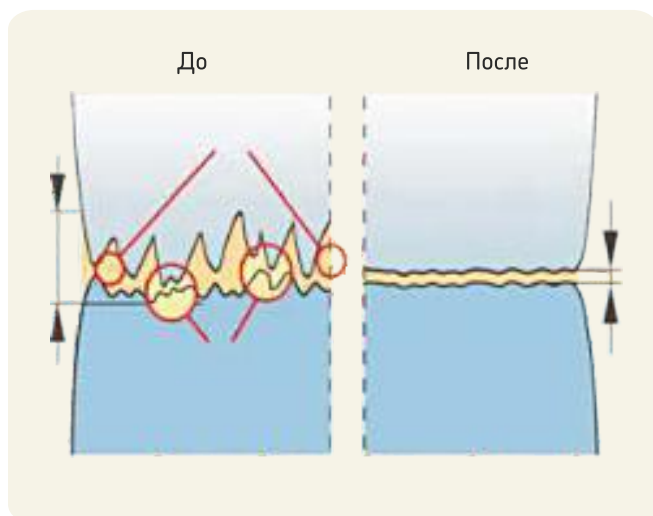
- виброактивности дорожек качения роликов и колец;
- профиля борта колец;
- сферы базового торца роликов;
- точки контакта торца роликов с бортом;
- микрогеометрии дорожек качения роликов и колец

## Преимущества, полученные в результате внедрения улучшений

1. Увеличение грузоподъемности подшипников вследствие большего количества роликов в подшипниках дизайна SKF

Тип подшипника	Количество роликов	
	ГОСТ	Дизайн SKF
7214A	18	20
7215A	20	21
7217A	19	20
7516A	19	20
7519A	19	20
2007122A	27	28
2007124A	28	30

2. Суперфинишная обработка дорожек качения колец и роликов:



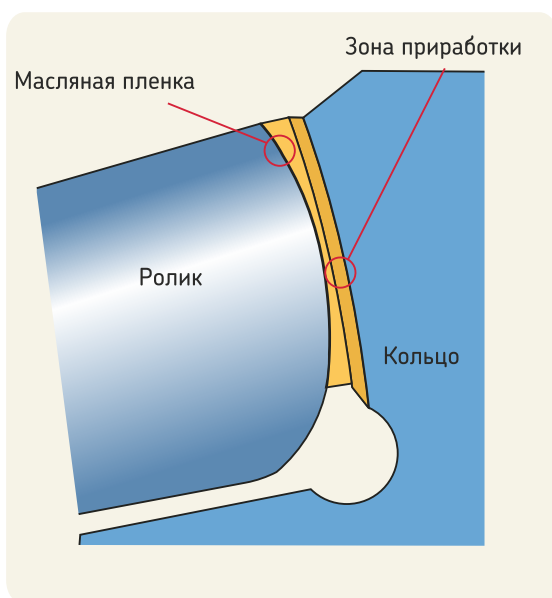
### Свойства подшипника

- Уменьшенная шероховатость поверхности.
- Отсутствие риска повреждения масляной пленки неровностями рельефа поверхности.
- Наличие смазки в зоне контакта.
- Равномерно гладкая поверхностная топография.

### Преимущества для клиента

- Безопасность эксплуатации даже при использовании маловязких масел.
- Отсутствие повреждений масляной пленки даже в условиях высокой температуры окружающей среды.
- Ускоренное формирование масляной пленки.
- Безопасный пуск даже в условиях низких температур.
- Низкая рабочая температура подшипника.
- Уменьшенный уровень шума и вибрации.
- Увеличенный эксплуатационный ресурс.

### 3. Улучшен контакт роликов с бортом и дорожками качения:



#### Свойства подшипника

- Оптимизированная геометрия зоны контакта и поверхностей
- Формирование масляной пленки начинается мгновенно после начала вращения подшипника
- Отсутствие перегрева подшипников в период приработки в результате снижения трения

#### Преимущества для клиентов

- Безопасная эксплуатация при преднатяге.
- Незначительное уменьшение величины начального преднатяга в период обкатки подшипника (узкий разброс параметров) и как следствие большая вероятность того, что повторная регулировка в целях восстановления требуемой в процессе эксплуатации величины преднатяга не потребуется.
- Минимизированный износ компонентов подшипника устраняет необходимость выполнения специальных процедур в период приработки подшипника и препятствует критичному уменьшению преднатяга.
- Легкая регулировка благодаря постоянству фрикционных свойств подшипников.  
Возможность прироста эксплуатационного ресурса за счет:
  - увеличения преднатяга;
  - улучшения температурного баланса.
- Возможность более надежной регулировки подшипника в процессе монтажа.

**Неправильная регулировка является одной из главных причин преждевременного выхода подшипников из строя!**

### 4. Достигнуто оптимальное распределение нагрузки между роликами и дорожками качения

#### Свойства подшипника

- Оптимальное распределение нагрузки благодаря минимальным погрешностям размера и геометрической формы:
  - ничтожно малая погрешность размеров роликов положительно влияет на распределение нагрузки и напряжений;
  - оптимальная грузоподъемность и направление роликов благодаря равномерному распределению нагрузки.
- Малое биение торцов роликов и низкая волнистость.
- Оптимизированная шероховатость и структура поверхности обеспечивают формирование гидродинамической масляной пленки.

#### Преимущества для клиента

- Большая грузоподъемность.
- Увеличенный ресурс.
- Способность компенсировать чрезмерную величину начального преднатяга без риска повреждения и перегрева подшипника положительное влияние на ресурс подшипника.
- Пониженный коэффициент трения и низкое тепловыделение.
- Низкий уровень шума и вибрации.
- Высокая точность вращения (малое осевое и радиальное биение торцов роликов).
- Безопасный запуск даже при низких температурах, мгновенное формирование масляной пленки.
- Безопасность эксплуатации даже при малой толщине масляной пленки.



## Перспективное развитие

Завод приступил к изготовлению роликовых конических подшипников более высокого уровня качества – это подшипники класса SKF TQ.

Использование подшипников исполнения TQ позволит потребителям достичь таких эксплуатационных характеристик, при которых производимая ими продукция будет выгодно выделяться на фоне продукции конкурентов.

## Конические роликовые подшипники SKF – TQ-Line

### Особенности конструкции и преимущества для потребителя

Конические роликоподшипники серии SKF TQ-Line сочетают такие свойства, как большая поверхностная твердость, равномерное распределение нагрузки, высокая однородность и структурная твердость материала. В своей совокупности эти преимущества обеспечивают высокую стойкость к воздействию загрязненных смазочных масел и большой эксплуатационный ресурс

Ролики с оптимизированным профилем и высокой точностью размеров обеспечивают равномерное распределение напряжений в подшипнике, что является основой долговечности и низкого уровня шума

Благодаря оптимизации профиля контакта торцов роликов с бортом, а также внутренней геометрии подшипники серии TQ-Line обеспечивают повышенную безопасность эксплуатации в период обкатки за счет предсказуемого незначительного уменьшения начального преднатяга, что неизбежно в процессе приработки компонентов подшипника. В тех случаях, когда требуется повышенная жесткость подшипника или высокая точность осевого позиционирования, возможность установки увеличенного преднатяга приобретает особенно важное значение. Кроме того, увеличение жесткости также позволяет снизить уровень шума и коэффициент трения как самого подшипника, так и всего подшипникового узла

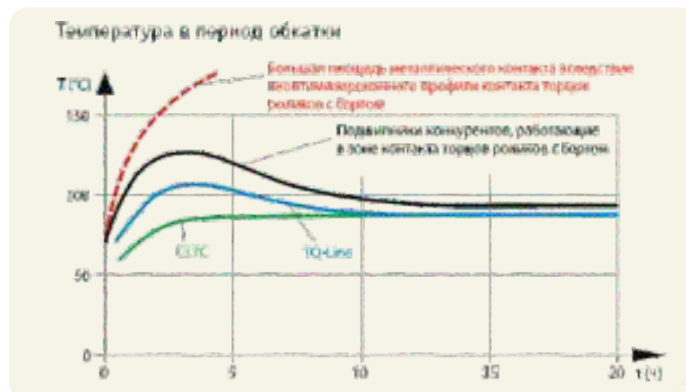
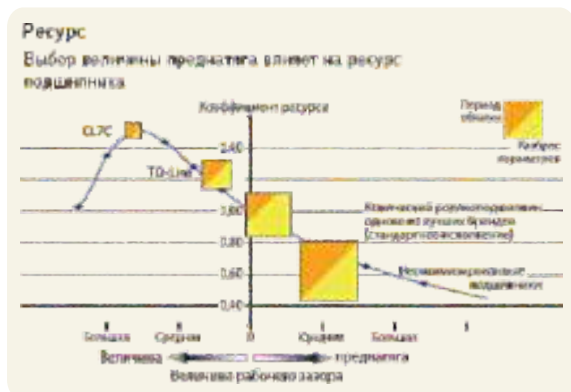
Узкий разброс регулируемых параметров является следствием минимальной погрешности размеров отдельных компонентов, что в свою очередь является решающим фактором увеличения ресурса подшипника. Помимо этого, облегчается процесс регулировки и повышается безопасность эксплуатации подшипника

Оптимизированный логарифмический профиль контакта способствует равномерному распределению нагрузки между роликами и дорожками качения, что приводит к уменьшению пиковых напряжений в экстремальных условиях эксплуатации

Жесткость подшипников, достигаемая регулировкой величины преднатяга, оказывает большое влияние на долговечность элементов трансмиссии, поскольку при преднатяге ресурс подшипников увеличивается. Одновременно с этим обеспечивается оптимальное зацепление шестерен и, как следствие, снижение коэффициента трения и увеличение долговечности



## Увеличенный ресурс и узкий разброс параметров



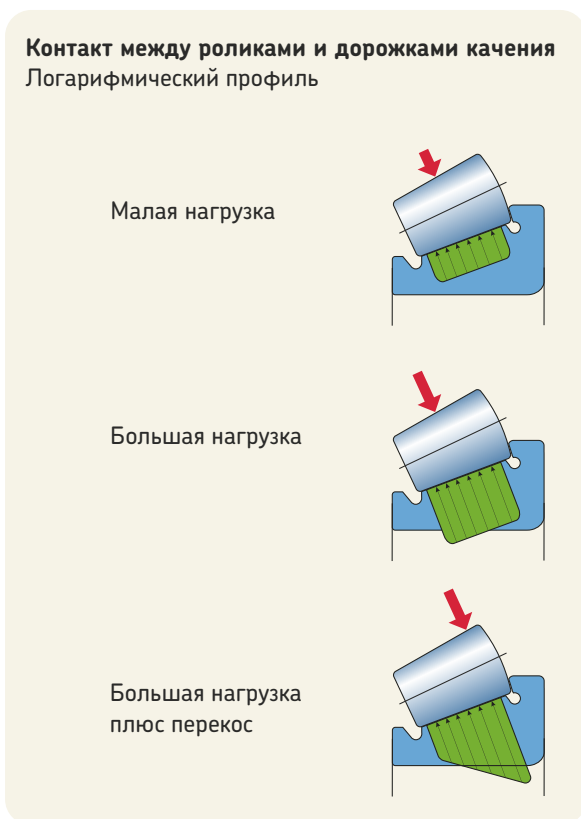
### Свойства подшипника

- Наилучшие рабочие характеристики среди всех подшипников, участвовавших в сравнительных испытаниях.
- Возможность установки большого преднатяга в комбинации с низкой рабочей температурой подшипника в период обкатки.

- Оптимизированный профиль контакта торцов роликов с бортом кольца, а также оптимизированная поверхность контакта между роликами и дорожкой качения.
- Очень высокое качество роликов.
- Оптимизированная поверхность дорожек качения.
- Термообработка на основе последних научных достижений.
- Высококачественная сталь.

## Конические роликоподшипники серии SKF TQ-Line

Контакт между роликами и дорожкой качения: уменьшение пиковых напряжений



### Свойства подшипника

- Увеличенная зона нагружения обеспечивает большую грузоподъемность.
- Оптимизированная внутренняя геометрия и максимальное количество роликов.
- Подшипник оптимизирован под различные условия нагрузки:
  - Малая нагрузка – отсутствие концентрации напряжений.
  - Большая нагрузка – линейный контакт,
    - малая величина краевых напряжений.
- Перекосяк – уменьшение пиковых напряжений.
- Наличие плавного перехода вблизи кромки дорожки качения.
- Отсутствие острых кромок и, как следствие, отсутствие пиковых напряжений.

### Преимущества для клиента

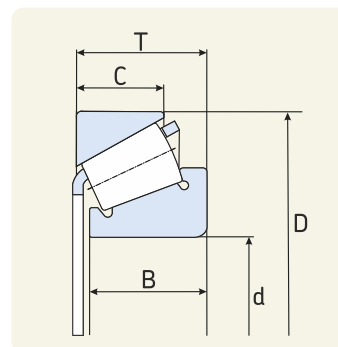
- Возможность эксплуатации в экстремальных условиях: обладает всеми достоинствами конического роликоподшипника SKF, «прощающего ошибки пользователя».
- Менее чувствителен к резким изменениям условий нагрузки, несоосности и угловым перекосякам в сочетании с ударной нагрузкой.
- Большая грузоподъемность.
- Запас грузоподъемности, позволяющий воспринимать ударные и пиковые нагрузки.
- Масляная пленка, толщина которой обеспечивает нормальную работу даже при высокой температуре окружающей среды.
- Систематическая работа по предотвращению типичных причин отказов подшипников.

# Номенклатура подшипников и их параметры

Подшипники роликовые конические однорядные

Основные размеры, мм					Грузоподъемность, Н	
d	D	T	B	C	динамическая	статическая
20	47	15,25	14	12	27 500	28 000
25	52	16,25	15	13	30 800	33 500
	52	16,25	15	13	30 800	33 500
	62	18,25	17	15	48 200	46 900
	62	18,25	17	15	48 200	46 900
	62	25,25	24	20	60 500	63 000
30	62	21,25	20	17	50 100	57 000
	62	21,25	20	17	50 100	57 000
	72	20,75	19	16	56 100	56 000
	72	28,75	27	23	76 500	85 000
	72	28,75	27	23	76 500	85 000
35	72	18,25	17	15	51 200	56 000
	72	18,25	17	15	51 200	56 000
	72	18,25	17	15	51 200	56 000
	72	24,25	23	19	53 000	70 300
	80	22,75	21	18	72 100	73 500
40	80	32,75	31	25	95 200	106 000
	80	32,75	31	25	95 200	106 000
	80	32,75	31	25	95 200	106 000
	80	32,75	31	25	95 200	106 000
	90	35,25	33	27	123 000	150 000
45	75	20	20	15,5	62 100	88 400
	85	24,75	23	19	60 000	80 900
	85	24,75	23,5	20	72 100	93 900
	90	38,25	40	32,5	140 000	160 000
	100	27,25	25	22	83 000	99 700
47	100	38,25	36	30	140 000	170 000
	100	38,25	36	30	140 000	170 000
	100	38,25	36	30	140 000	170 000
50	100	42,75	43	36	128 000	102 000
	90	21,75	20	17	76 500	91 500
	90	24,75	23	19	82 500	100 000
	90	24,75	23	19	82 500	100 000
	110	29,25	27	23	128 000	146 000
50	110	42,25	40	33	172 000	212 000
	110	42,25	40	33	172 000	212 000
	110	42,25	40	33	172 000	212 000



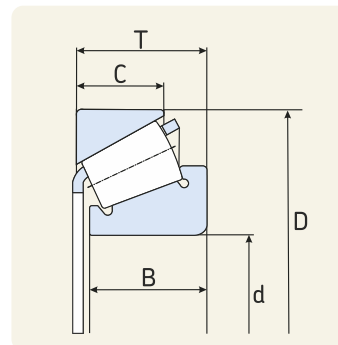


Частота вращения при смазке, мин <sup>-1</sup>		Масса, кг	Обозначение АО «СКФ Украина» (публичное)	Обозначение подшипника	
пластическая	жидкая			Обозначение ГОСТ	Обозначение ISO
8 000	11 000	0,127	BT1-0583 A (6-7204A)	7204A	30204
7 500	10 000	0,156	BT1-0584 A (6-7205A)	6-7205A	30205
7 500	10 000	0,156	BT1-0584 B (6-137205A)	6-137205A	-
5 600	7 500	0,272	BT1-0656 (6-7305AШ)	6-7305AШ	30305
5 600	7 500	0,272	BT1-0656 A (6-7305A)	6-7305A	30305
6 700	9 000	0,383	BT1-0661 (6-7605A)	6-7605A	32305
6 300	8 500	0,286	BT1-0638 A (32206, 7506A)	7506A	32206
6 300	8 500	0,286	BT1-0638 B (32206, 6-7506A)	6-7506A	32206
5 600	7 500	0,383	BT1-0730 (30306, 7306A)	7306A	30306
5 300	7 000	0,560	BT1-0662 (6Y-7606AY)	6Y-7606AY	32306
5 300	7 000	0,560	BT1-0662 A (6Y-7606AYШ)	6Y-7606AYШ	32306
5 300	7 000	0,327	BT1-0781 (6-7207AШ2)	6-7207AШ2	30207
5 300	7 000	0,327	BT1-0781 A (6-7207A)	6-7207A	30207
5 300	7 000	0,327	BT1-0781 B (6-7207AK)	6-7207AK	30207
5 300	7 000	0,438	BT1-0591 A (32207,7507A)	7507A	32207
5 000	6 700	0,522	BT1-0660 (6Y-7307A)	6Y-7307A	30307
4 800	6 300	0,760	BT1-0644 (6-7607AYШ)	6-7607AYШ	32307
4 800	6 300	0,760	BT1-0644 A (6-7607AY)	6-7607AY	32307
4 800	6 300	0,760	BT1-0644 B (6-7607A)	6-7607A	32307
4 800	6 300	0,431	BT1-0587 A (6-7208A)	6-7208A	30208
4 800	6 300	0,555	BT1-0686 (6-7508A)	6-7508A	32208
4 300	5 600	1,050	BT1-0716 (6-7608A)	6-7608A	32308
4 800	6 300	0,340	BT1-0574 (6-2007109AK)	6-2007109AK	32009X
4 500	6 000	0,591	BT1-0654 (6-7509A)	6-7509A	32209
4 500	6 000	0,595	BT1-1131 (127509AK)	127509AK	-
3 200	4 000	1,172	BT1-0718 (6-7809A)	6-7809A	-
4 000	5 300	1,014	BT1-0588 A (6-7309A)	6-7309A	30309
3 600	4 800	1,400	BT1-0655 (6-7609AK)	6-7609AK	32309
3 600	4 800	1,400	BT1-0655 A (6-7609A)	6-7609A	32309
3 200	4 000	1,613	BT1-0715 (6-7909A)	6-7909A	-
4 300	5 600	0,557	BT1-0767 (6-7210A)	6-7210A	30210
4 300	5 600	0,624	BT1-0666 (6Y-7510AШ)	6Y-7510AШ	32210
4 300	5 600	0,624	BT1-0666 A (6Y-7510A)	6Y-7510A	32210
3 600	4 800	1,277	BT1-0585 A (6-7310A)	6-7310A	30310
3 200	4 300	1,861	BT1-0561 (6-7610A)	6-7610A	32310
3 200	4 300	1,861	BT1-0561 A (6-7610AШ2)	6-7610AШ2	32310
3 200	4 300	1,861	BT1-0510 A (32310)	7610A	32310

# Номенклатура подшипников и их параметры

Подшипники роликовые конические однорядные

Основные размеры, мм					Грузоподъемность, Н	
d	D	T	B	C	динамическая	статическая
55	100	26,75	25	21	106 000	129 000
	120	31,5	29	25	142 000	163 000
	120	45,5	43	35	198 000	250 000
60	110	23,75	22	19	99 000	114 000
	110	29,75	28	24	125 000	160 000
	120	45,5	44	37	207 000	280 000
	130	33,5	31	26	168 000	196 000
	130	33,5	31	26	168 000	196 000
	130	48,5	46	37	229 000	290 000
65	100	23	23	17,5	84 200	127 000
	110	30,5	30	24	109 300	94 600
	120	32,75	31	27	151 000	193 000
	120	32,75	31	27	151 000	193 000
	140	36	33	28	194 000	228 000
	140	51	48	39	264 000	335 000
	150	53,5	54	44,5	25 800	39 000
	150	53,5	54	44,5	25 800	39 000
70	110	25	25	19	101 000	153 000
	125	26,25	24	21	125 000	156 000
	125	33,25	31	27	125 000	177 600
	150	38	35	30	220 000	260 000
	150	54	51	42	297 000	380 000
	150	54	51	42	297 000	380 000
75	130	27,25	25	22	107 000	147 700
	130	33,25	31	27	161 000	212 000
	135	44,25	45	35	216 000	313 000
	160	40	37	31	336 000	440 000
	160	58	55	45	336 000	440 000
	160	58	55	45	336 000	440 000
80	140	28,25	26	22	151 000	183 000
	140	35,25	33	28	187 000	245 000
85	130	29	29	22	140 000	224 000
	150	30,5	28	24	176 000	220 000
	150	30,5	28	24	176 000	220 000
	150	38,5	36	30	212 000	285 000

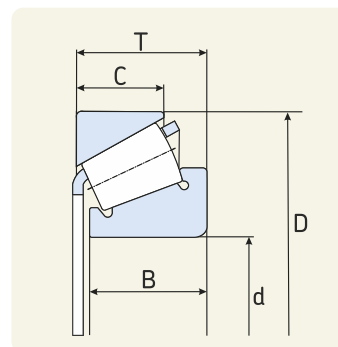


Частота вращения при смазке, мин-1		Масса, кг	Обозначение АО «СКФ Украина» (публичное)	Обозначение подшипника	
пластическая	жидкая			Обозначение ГОСТ	Обозначение ISO
3 800	5 000	0,855	BT1-0547 A (6-7511A)	6-7511A	32211
3 200	4 300	1,572	BT1-0589 A (30311, 7311A)	7311A	30311
3 000	4 000	2,390	BT1-0717 (6-7611A)	6-7611A	32311
3 400	4 500	0,908	BT1-0545 (6-7212A)	6-7212A	30212
3 400	4 500	1,183	BT1-0747 (6-7512A)	7512A	32212
2 800	3 800	2,360	BT1-0714 (6-7712A)	6-7712A	-
3 000	4 000	1,963	BT1-0750 (7312A)	7312A	30312
3 000	4 000	1,963	BT1-0750 A (6-7312A)	6-7312A	30312
2 600	3 600	2,982	BT1-0554 (32312, 6-7612A)	6-7612A	32312
3 400	4 500	0,630	BT1-0773 (32013X, 6-2007113A)	6-2007113A	32013X
3 200	4 000	1,131	BT1-0645 (У-807813A)	У-807813A	-
3 000	4 000	1,514	BT1-0733 (32213, 7513A)	6-7513A	32213
3 000	4 000	1,514	BT1-0733 A (32213, 6-7513A)	7513A	32213
2 600	3 600	2,480	BT1-0590 A (6-7313)	6-7313A	30313
2 400	3 400	3,610	BT1-0682 (6-7613A)	6-7613A	32313
2 000	3 200	4,810	BT1-1133 (6-807713A)	6-807713A	-
3 200	4 300	0,855	BT1-0775 (32014X, 6-2007114A)	6-2007114A	32014X
3 000	4 000	1,250	BT1-0691 (30214, 6-7214A)	6-7214A	30214
2 800	3 800	1,610	BT1-0688 (32214, 7514A)	7514A	32214
2 400	3 000	2,929	BT1-0550 (30314, 6-7314A)	6-7314A	30314
2 200	3 200	4,260	BT1-0573 (32314, 6-7614A)	6-7614A	32314
2 800	3 800	1,382	BT1-0689 (30215, 7215A)	7215A	30215
2 600	3 600	1,723	BT1-0653 (6-7515A)	6-7515A	32215
2 000	3 600	2,727	BT1-0679 (6-7815A)	6-7815A	-
2 200	3 200	3,595	BT1-0677 (6-7315A)	6-7315A	30315
2 000	3 000	5,200	BT1-0687 (32315, 7615A)	7615A	32315
2 000	3 000	5,200	BT1-0687 A (32315, 6-7615A)	6-7615A	32315
2 400	3 400	1,630	BT1-0528 B (30216, 7216A)	7216A	30216
2 400	3 400	2,066	BT1-0507 A (32216, 6-7516A)	6-7516A	32216
2 400	3 400	1,355	BT1-0770 (32017X)	2007117A	32017X
2 200	3 200	2,050	BT1-0639 A (30217, 7217A)	6-7217A	30217
2 200	3 200	2,050	BT1-0639 B (30217, 6-7217A)	7217A	30217
2 200	3 200	2,657	BT1-0546 (6-7517A)	6-7517A	32217

# Номенклатура подшипников и их параметры

Подшипники роликовые конические однорядные

Основные размеры, мм					Грузоподъемность, Н	
d	D	T	B	C	динамическая	статическая
<b>90</b>	140	32	32	24	168 000	270 000
	160	32,5	30	26	194 000	245 000
	160	42,5	40	34	251 000	340 000
	160	49,5	46	40,5	275 000	390 000
<b>95</b>	170	45,5	43	37	281 000	390 000
	170	45,5	43	37	281 000	390 000
<b>100</b>	150	32	32	24	172 000	280 000
	180	49	46	39	319 000	440 000
<b>101,6</b>	160	35	35	26	201 000	335 000
<b>105</b>	160	35	35	26	201 000	335 000
	160	43	43	34	246 000	430 000
<b>110</b>	170	38	38	29	233 000	390 000
<b>120</b>	180	38	38	29	180 000	180 000



Частота вращения при смазке, мин-1		Масса, кг	Обозначение АО «СКФ Украина» (публичное)	Обозначение подшипника	
пластическая	жидкая			Обозначение ГОСТ	Обозначение ISO
2 200	3 200	1,760	BT1-0757 (32018X, 6-2007118A)	6-2007118A	32018X
2 000	3 000	2,508	BT1-0690 (30218, 7218A)	7218A	30218
2 000	3 000	3,342	BT1-0509 A (32218, 6-7518A)	6-7518A	32218
1 600	2 500	4,180	BT1-0572 (6-7718A)	6-7718A	-
1 900	2 800	4,100	BT1-0530 (32219)	7519A	32219
1 900	2 800	4,100	BT1-0530 A (32219, 6-7519A)	6-7519A	32219
2 000	3 000	1,909	BT1-0742 (32020X)	6-2007120A	32020X
1 800	2 600	5,074	BT1-0553 (6-7520A)	6-7520A	32220
1 900	2 800	2,582	BT1-0779	-	-
1 900	2 800	2,430	BT1-0778 (32021X)	2007121A	32021X
2 800	3 800	3,050	BT1-0762 (33021/VB091)	-	33021
1 800	2 600	3,038	BT1-0552 A (32022X, 6-2007122A)	6-2007122A	32022X
1 700	2 400	3,324	BT1-0548 (32024X, 6-2007124A)	6-2007124A	32024X

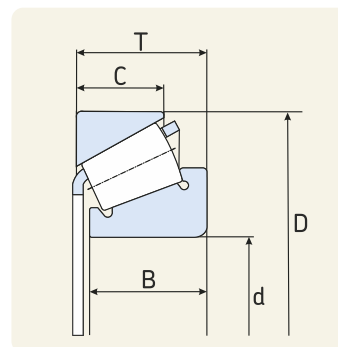
# Номенклатура подшипников и их параметры

Подшипники роликовые конические однорядные для прицепов грузовых автомобилей

Основные размеры, мм					Грузоподъемность, Н	
d	D	T	B	C	динамическая	статическая
50	110	42,25	40	33	172 000	212 000
65	120	41	41	32	194 000	270 000
75	130	41	41	31	209 000	300 000
80	130	35	34	28,5	176 000	275 000
	130	37	37	29	179 000	280 000
	140	35,25	33	28	187 000	245 000
88,925	152,425	39,688	39,739	30,213	242 000	355 000
90	145	35	34	27	201 000	305 000
	147	40	40,05	32,55	229 000	355 000
	150	45	45	35	251 000	390 000
	160	42,5	40	34	251 000	340 000
120	165	29	29	23	165 000	305 000

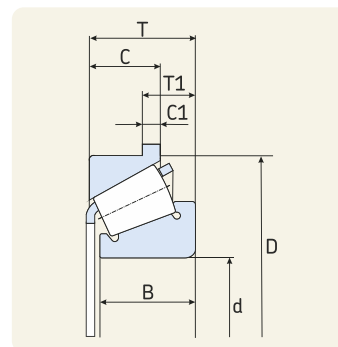
Подшипники роликовые конические с бортом на наружном кольце

Основные размеры, мм					Грузоподъемность, Н	
d	D	T	B	C	динамическая	статическая
60	110/116	29,25	28	24	134 000	173 000
	110/116	29,75	28	24	134 000	173 000



Частота вращения при смазке, мин <sup>-1</sup>		Масса, кг	Обозначение подшипника		
пластическая	жидкая		Обозначение АО «СКФ Украина» (публичное)	Обозначение ГОСТ	Обозначение ISO
3 200	4 300	1,861	BT1-0510 A (32310)		32310
2 800	3 800	1,981	BT1-0517 (33213)		33213
2 400	3 400	2,184	BT1-0533 A (33215)		33215
2 600	3 600	1,771	BT1-0519 (JM 515649/610)		JM 515649/610
2 600	3 600	1,870	BT1-0515 (33116)		33116
2 400	3 400	2,066	BT1-0507 B (32216)		32216
2 000	3 000	2,827	BT1-0522 (HM 518445/410)		HM 518445/410
2 000	3 000	2,149	BT1-0520 (JM 718149/110)		JM 718149/110
2 200	3 200	2,538	BT1-0534 B (HM 218248/210)		HM 218248/210
2 000	3 000	3,116	BT1-0516 (33118)		33118
2 000	3 000	3,342	BT1-0509 B (32218)		32218
1 900	2 600	1,798	BT1-0514 (32924)		32924

3



Частота вращения при смазке, мин <sup>-1</sup>		Масса, кг	Обозначение подшипника		
пластическая	жидкая		Обозначение АО «СКФ Украина» (публичное)	Обозначение ГОСТ	Обозначение ISO
3 400	4500,000	1,223	BT1-0747 A (6-67512 AШ2)	6-67512AШ2	32212R
3 400	4500,000	1,223	BT1-0747 C (6-67512A)	6-67512A	32212R



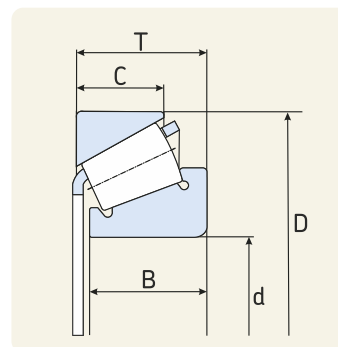
# Номенклатура подшипников и их параметры

Подшипники роликовые конические однорядные с углом контакта больше 20°

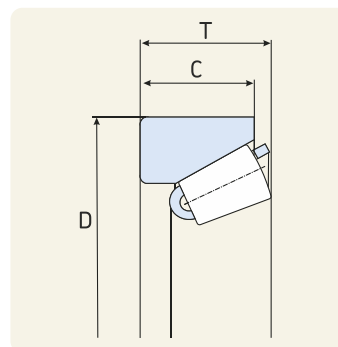
Основные размеры, мм					Грузоподъемность, Н	
d	D	T	B	C	динамическая	статическая
30	72	28,75	29	23	76 500	85 000
	72	28,75	29	23	76 500	85 000
35	80	22,75	21	15	61 600	67 000
	80	22,75	21	15	61 600	67 000
	80	22,75	21	15	61 600	67 000
	80	32,75	31	25	95 200	106 000
	80	32,75	31	25	95 200	106 000
40	90	25,25	23	17	78 200	91 900
45	100	31,75	29	20,5	87 000	72 000
	100	31,75	29	20,5	87 000	72 000
50	110	29,25	27	19	114 000	160 000
53,975	123,825	39,5	36,7	26	156 000	205 000
55	115	34	31	23,5	125 000	163 000
	140	36	33	23	190 000	240 400
	140	51	48	39	246 000	345 000
70	140	39	35,5	27	176 000	240 000

Подшипники роликовые конические без внутренних колец

Основные размеры, мм					Грузоподъемность, Н	
d	D	T	B	C	динамическая	статическая
	68	21		19,5	30 000	26 000



Частота вращения при смазке, мин-1		Масса, кг	Обозначение подшипника		
пластическая	жидкая		Обозначение АО «СКФ Украина» (публичное)	Обозначение ГОСТ	Обозначение ISO
5 300	7 000	0,622	BT1-0658 (6-27606AШ2)	6-27606AШ2	
5 300	7 000	0,622	BT1-0658 A (6-27606A)	6-27606A	
4 500	6 000	0,522	BT1-0593 (31307)	1027307A	31307
4 500	6 000	0,522	BT1-0593 A (N-1027307A)	1027307A	31307
4 500	6 000	0,522	BT1-0593 B (1027307A, 31307)	1027307A	31307
4 800	6 300	0,812	BT1-0657 (6-27607AШ2)	6-27607AШ2	
4 800	6 300	0,812	BT1-0657 A (6-27607A)	6-27607A	
4 000	5 300	0,732	BT1-0643 (27308AKY)	27308AKY	31308
3 150	4 000	1,086	BT1-0642 (27709У4Ш2)	27709У4Ш2	
3 150	4 000	1,086	BT1-0642 A (27709K1Y)	27709K1Y	
3 800	5 000	1,230	BT1-0769 (6-27310HA)	6-27310HA	
3 000	4 000	2,230	BT1-0678 (У-27911A)	У-27911A	
3 000	4 000	1,588	BT1-0692 (T7FC 055, 6У-27711A1K)	6У-27711A1K	T7FC055
2 600	3 600	2,360	BT1-0752 (31313)		31313
2 200	3 200	3,795	BT1-0575 (6-27613A1)	6-27613A1	
2 200	3 200	2,662	BT1-1132 (6У-27714A1K)	6У-27714A1K	T7FC070



Частота вращения при смазке, мин-1		Масса, кг	Обозначение подшипника		
пластическая	жидкая		Обозначение АО «СКФ Украина» (публичное)	Обозначение ГОСТ	Обозначение ISO
	5000,000	0,3	BT1-0659 (987910K)	987910K	

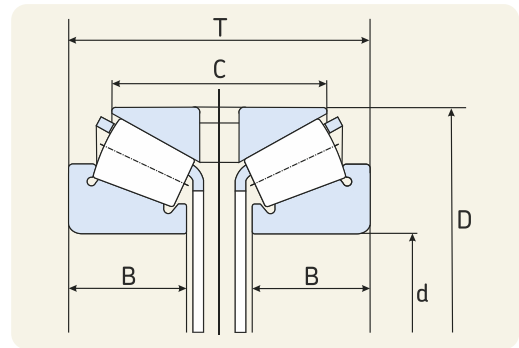
# Номенклатура подшипников и их параметры

## Подшипники роликовые конические двухрядные

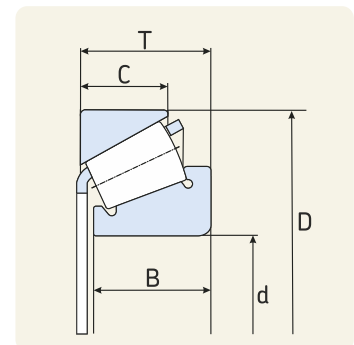
Основные размеры, мм					Грузоподъемность, Н	
d	D	T	B	C	динамическая	статическая
30	62	49,625	20	41	61 000	94 900
35	80	57	23,3	45	105 000	134 000

## Подшипники роликовые конические однорядные малой размерной группы

Основные размеры, мм					Грузоподъемность, Н	
d	D	T	B	C	динамическая	статическая
41	68	17,5	18,051	13,55	44 000	58 500
46	75	18	18,051	14,051	50 100	71 000
	75	18	18,051	14,051	50 100	71 000
	75	18	18,051	14,051	50 100	71 000
50	80	20	20	15,5	60 500	8 800



Частота вращения при смазке, мин <sup>-1</sup>		Масса, кг	Обозначение подшипника		
пластическая	жидкая		Обозначение АО «СКФ Украина» (публичное)	Обозначение ГОСТ	Обозначение ISO
5 000	6 300	0,647	BT2-0303 (6-97506A)	97506A	
3 400	4 500	1,230	BT2-0429 (57707AY)	57707AY	



Частота вращения при смазке, мин <sup>-1</sup>		Масса, кг	Обозначение подшипника		
пластическая	жидкая		Обозначение АО «СКФ Украина» (публичное)	Обозначение ГОСТ	Обозначение ISO
5 300	7 000	0,244	BT1B 328612 CC/QCL7C		BT1B 328612 C
4 800	6 300	0,300	BT1-1767/QCL7CVA607		LM 503349/310
4 800	6 300	0,300	LM 503349/310/QCL7C		LM 503349/310
4 800	6 300	0,300	LM 503349/310/QCL7CVA607		LM 503349/310
4 500	6 000	0,373	32010 X/Q		32010X

# Применяемость

## Легковые автомобили



Марка	Модель - количество подшипников, шт.							Узел
<b>ГАЗ</b>	<b>24</b>	<b>24-11</b>	<b>31022</b>	<b>3110</b>	<b>24-10</b>	<b>3102</b>	<b>31029</b>	
7305АШ	2	2	2		2	2	2	Ступицы колес
7510АШ	4	4	2	2	4	2	2	Мост задний
7605А				2				Ступицы колес
7606АУШ	1	1	1	1	1	1	1	Мост задний
7606АУШ				2				Ступицы колес
7607АУШ	1	1	1	1	1	1	1	Мост: ведущая шестерня

Марка	Модель - количество подшипников, шт.						Узел
<b>ВАЗ</b>	<b>1111</b>	<b>2108</b>	<b>2109</b>	<b>2110</b>	<b>2111</b>	<b>2112</b>	
7205А	2						Ступицы колес
7207АК		2	2	2	2	2	Дифференциал

Марка	Модель - количество подшипников, шт.					Узел
<b>ЗАЗ</b>	<b>1102</b>	<b>966</b>	<b>968А</b>	<b>968Б</b>	<b>968М</b>	
7204	2	2	2	2	2	Ступицы колес
7706А		2	2	2	2	Ступицы колес
137205А	2					Ступицы колес

Марка	Модель - количество подшипников, шт.				Узел
<b>Москвич</b>	<b>412</b>	<b>427</b>	<b>2140</b>		
7206А	2	2	2		Ступицы колес
7304А	2	2	2		Ступицы колес
7207А		2			Мост задний
7305А	1	1			Мост задний
7606А	1	1			Мост задний
27606А		1			Мост задний

Марка	Модель - количество подшипников, шт.				Узел
<b>УАЗ</b>	<b>469</b>	<b>31512</b>	<b>31514</b>	<b>3153</b>	
7510А	2	2	2	2	Мост задний, передний
57707АУ	2	2	2	2	Мост: ведущая шестерня
127509АК	8	8	8	8	Мост задний, передний
127509АК	8	8	8	8	Ступицы колес
7606АУШ	1	1	1	1	Мост: ведущая шестерня
7607АУШ	1	1	1	1	Мост: ведущая шестерня
7608А	1	1	1	1	Мост

Марка	Модель - количество подшипников, шт.		Узел
<b>ИЖ</b>	<b>2126</b>	<b>2717</b>	
7807У	1	1	Мост: ведущая шестерня
27606А	1	1	Мост: ведущая шестерня



# Применяемость

## Грузовые автомобили





Марка	Модель - количество подшипников, шт.														Узел			
	ЗИЛ	130	130-77	131	131В	131М	131МВ	131Н	131НВ	133ВЯ	133Г1	133ГЯ	137Б	157КД		4331	43336	43337
7204А										2		2					2	Двигатель: система питания
7214А			2	4	4	4	4	4					4				3	Мост задний
7214А			2	4	4	4	4	4					4				4	Мост средний
7214А			2	2				2	2				2				2	Мост передний
7214А																	2	Ступицы колес
7215А	2	2														2		Мост задний
7215А	2	2																Мост средний
7215А			6	6	6	6	6	6					6					Ступицы колес
7308А														2				Вал кардана
7308А														2	1			Коробка раздаточная
7509А															1			Коробка передач
7515А														6				Ступицы колес
7516А	2	2								4	4	2			2	2		Мост задний
7516А			6	6	6	6	6	6					6	6				Ступицы колес
7516А																	2	Мост средний
7517А	2	2								4	4	4			2	2		Ступицы колес
7607АУ																	1	Коробка передач
7608А	2	2																Ступица колес
7608А														5				Коробка раздаточная
7610А	2	2														1		Мост задний
7610А	2	2																Мост средний
7610А									2	2	2				2	2		Ступицы колес
7611А	1	1																Мост задний
7611А	1	1																Мост средний
7611А	2	2																Ступицы колес
7613А	1	1														1		Мост задний
7613А	1	1																Мост средний
7613А									2	2	2				2	2	4	Ступицы колес
7815А	2	2								4	4	4			2	2		Ступицы колес
27308АКУ			4	4	4	4	4	4										Мост передний
27709К1V				2				2	2					2				Лебедка
27709К1V															3			Коробка раздаточная
27709К1V															4			Мост задний
27709К1V															4			Мост средний
27709К1V															2			Мост передний
27911А	2									4					2	2		Мост задний
27911А	2	2									4	2			2			Мост средний
807813А			2	4				4	4				4	4			4	Мост задний
807813А			2	4				4	4				4	4			4	Мост средний
807813А			2	2	2	2	2	2	2				2	2			4	Мост передний



Марка	Модель - количество подшипников, шт.														Узел	
	3301	3307	33081	3309	4301	52	53	66	66-12	67	CA3	CA3	CA3	CA3		3302
ГАЗ											3502	3503	3510	53Б		
7207А			1													Вал промежуточный
7208А	2			2	2								2			Коробка передач
7214А					2									2		Мост задний
7305АШ															2	Ступицы колес
7307А															2	Ступицы колес
7307А			4													Вал промежуточный
7308А	2															Коробка раздаточная
7309А	2															Коробка раздаточная
7509А															2	Ступицы колес
7510АШ															2	Ступицы колес
7510АШ															2	Дифференциал
7515А	4	2		2	2	1	2	4	4	4	2	2	4	2		Ступицы колес
7515А			2													Мост задний
7606АУШ		2		2		2	2				2	2		2		Ступицы колес
7607АУШ					2								2			Ступицы колес
7609АК		2		2		2	2				2	2		2		Ступицы колес
7610А					2								2			Ступицы колес
27307АКУ	4			4												Кулак поворотный
27307АКУ								4	4	4						Мост задний
27307АКУ								4	4	4						Мост передний
27308АКУ	1	1	1	1		1	1	2	2	2	1	1		1		Мост задний
27308АКУ								2	2	2						Мост передний
27606АШ2															1	Мост: ведущая шестерня
27607АШ2															1	Мост: ведущая шестерня
27709У4Ш2	1		1						1	1						Редуктор лебедки
27709У4Ш2	1	1	1	1		1	1	2	2	2	1	1		1		Мост задний
27709У4Ш2								2	2	2						Мост передний
27911А					2								2			Мост задний
807813А						1	2	4	4	4	2	2	4	2		Ступицы колес
807813А						1	2	4	4	4	2	2		2		Мост задний
977908К	1	1		1	1	1	1	1	1	1	1	1	1	1		Рулевое управление
987910К	1	1		1	1	1	1	1	1	1	1	1	1	1		Рулевое управление

Марка	Модель - количество подшипников, шт.															Узел	
КАМАЗ	336540	4310	43105	43114	43118	43253	4326	44108	436520	436540	5320	53205	53212	53213	53215	53222	
7204A	2	2	2	2	2	2	2	2	2	2	2	2	2	2	2	2	Двигатель: система питания
7214A	2	1	1	1	1	1	1	1	1	1	1	1	1	1	1	1	Мост задний
7214A		1	1	1	1	1	1	1	1	1	1	1	1	1	1	1	Мост средний
7214A		1	1	1	1	1	1	1					1				Мост передний
7216A	4	2	2	2	2	2	2	2	2	2	2	2	2	2	2	2	Мост задний
7216A		2	2	2	2	2	2	2	2	2	2	2	2	2	2	2	Мост средний
7216A		2	2	2	2	2	2	2					2				Мост передний
7218A		6	6														Ступицы колес
7516A	2	1	1	1	1	1	1	1	1	1	1	1	1	1	1	1	Мост задний
7516A		1	1	1	1	1	1	1	1	1	1	1	1	1	1	1	Мост средний
7516A		1	1	1	1	1	1	1					1				Мост передний
7517A	4					2			4	4	4	4	4	4	4	4	Ступицы колес
7610A	2								2	2	2	2	2	2	2	2	Ступицы колес
7612A						2											Ступицы колес
7613A	2								2	2	2	2	2	2	2	2	Ступицы колес
7614A						2											Ступицы колес
7815A	4					2			4	4	4	4	4	4	4	4	Ступицы колес
27310HA		1	1								1		1	1		1	Мост задний
27310HA		1	1														Мост передний
27310HA		1	1								1		1	1		1	Мост средний
27709K1Y		4	4														Ступицы колес
27709K1Y		2	2														Лебедка
27709K1Y		1	1								1		1	1	1	1	Мост задний
27709K1Y		1	1														Мост передний
27709K1Y		1	1								1		1	1	1	1	Мост средний
97506A		1	1								1		1	1			Двигатель
2007118A		6	6														Ступицы колес



Марка	Модель - количество подшипников, шт.															Узел	
КАМАЗ	53228	53229	5325	5410	54112	54115	54122	5425	55102	5511	55111	6410	6426	65111	65115	6520	
7204A	2	2	2	2	2	2	2	2	2	2	2	2	2	2	2	2	Двигатель: система питания
7212A												2					Мост средний
7214A	1	1	1	1	1	1	1	1	1	1	1		1	1	1	1	Мост задний
7214A	1	1		1	1	1	1		1	1	1		1	1	1	1	Мост средний
7214A	1												1	1			Мост передний
7216A	2	2	2	2	2	2	2	2	2	2	2		2	2	2	2	Мост задний
7216A	2	2		2	2	2	2		2	2	2		2	2	2	2	Мост средний
7216A	2												2	2			Мост передний
7218A												1					Мост задний
7218A												1					Мост средний
7219A												1					Мост задний
7219A												1					Мост средний
7516A	1	1	1	1	1	1	1	1	1	1	1		1	1	1	1	Мост задний
7516A	1	1		1	1	1	1		1	1	1		1	1	1	1	Мост средний
7516A	1												1	1			Мост передний
7517A		4		4	4	4	4	4	4	4	4				4	4	Ступицы колес
7518A												2					Мост задний
7518A												2					Мост средний
7519A												6					Ступицы колес
7609A												3					Коробка передач
7610A		2		2	2	2	2	2	2	2	2				2	2	Ступицы колес
7612A			2					2									Ступицы колес
7613A		2		2	2	2	2	2	2	2	2				2	2	Ступицы колес
7614A			2					2									Ступицы колес
7718A												6					Ступицы колес
7815A		4		4	4	4	4	4	4	4	4				4	4	Ступицы колес
27310HA			1	1	1		1	1	1	1							Мост задний
27310HA				1	1		1		1	1							Мост средний
27313A												2					Мост задний
27313A												1					Мост средний
27911A			1	1	1	1	1	1	1	1	1						Мост задний
27911A				1	1	1	1		1	1	1						Мост средний
97506A			1	1	1		1	1	1	1		1					Двигатель
2007120A																2	Ступицы колес

Марка	Модель - количество подшипников, шт.														Узел
	152	4370	504B	509A	5309	531605	5322	5334	5335	5336	5337	5338	537	6430	
7204A			1	1			1	1	1	1		1			Двигатель: система питания
7205A			1	1			1	1	1	1		1			Двигатель: система питания
7215A				1											Мост передний
7218A													4		Редуктор
7311A				4											Коробка раздаточная
7311A													2		Передача повышающая
7312A		1													Мост: ведущая шестерня
7312A													2		Редуктор
7314A					2									1	Коробка раздаточная
7513A						2					2				Мост задний
7515A			1	1				1	1				1		Мост задний
7515A													4		Редуктор
7516A													10	1	Редуктор
7517A		1													Мост задний
7518A						2			2	2					Мост задний
7520A	4					4			2	4					Ступицы колес
7608A													2		Рулевое управление
7610A	2	2							2					2	Ступицы колес
7610A													2		Двигатель
7612A		2	2				2	2	2	2		2			Ступицы колес
7614A	2		2				2	2	2	2	2	2		2	Ступицы колес
7614A													4		Редуктор моста
7614A					2										Коробка раздаточная
7712A				1											Мост передний
27709K1Y				4											Кулак поворотный, шкворень
2007109AK															Рычаг маятниковый
2007124A								4							Ступицы колес
2007113														2	Мост средний
2007114														2	Мост средний



Марка	Модель - количество подшипников, шт.															Узел	
	МАЗ	538	543	5430	5432	5433	5434	5440	547	551650	5549	5551	5554	5558	6317		631705
7204А	1		1	1	1	1				1	1		1				Двигатель: система питания
7205А	1		1	1	1	1				1	1		1				Двигатель: система питания
7208А		8															Рулевое управление
7212А							2								2		Мост передний
7212А													2				Коробка раздаточная
7212А													4				Мост средний
7218А		4															Редуктор
7306А	4	2															Рулевое управление
7312А	2																Мост задний
7312А		4						6									Редуктор
7312А															3	3	Лебедка
7314А		1						1									Передача повышающая
7508А	2																Рулевое управление
7513А							2										Мост задний
7513А														2			Редуктор отбора мощности
7515А	12	4						8									Мост задний
7515А	1		1							1			1				Мост задний
7515А															1	1	Лебедка
7516А	8	8						12									Мост задний
7518А	1																Коробка передач
7518А				2	2		2				2	2		2			Мост ведущий
7518А						2											Мост передний
7518А						2											Мост задний
7520А				2	2	4	2				4	4		2			Ступицы колес
7608А	2	2						2									Рулевое управление
7610А	2	2						2									Двигатель
7610А				2	2												Ступицы колес
7612А	2		2	2	2					2	2		2				Ступицы колес
7614А	2	4						6									Мост задний
7614А	2		2	2	2					2	2		2				Ступицы колес
7615А		1						1									Передача повышающая
27613А1									1								Мост: ведущая шестерня
27613А1													2				Мост средний
27709К1У						2											Редуктор лебедки
2007122А													2	2			Ступицы колес
2007124А												2					Ступицы колес
2007120			1										1				Мост задний
31313				1		2											Мост задний

Марка	Модель - количество подшипников, шт.						Узел
	КрАЗ	250	255	256	257	258	
7204А	2	2	2	2	2	2	Двигатель: система питания
7218А						2	Мост задний, средний
7312А						1	Мост передний
7518А						4	Мост задний, средний
7518А						2	Мост передний
7519А						1	Мост передний
7610А			2	2	2		Ступицы колес
7611А		4				4	Мост передний
7612А	2						Ступицы колес
7613А	2						Ступицы колес
7614А	2						Ступицы колес
7712А	4	4	2	2	2		Мост задний, средний
7718АК	8	6	8	8	8	4	Ступицы колес
2007122А		6					Ступицы колес
807713А	6	12	6	6	6		Мост задний, средний
31313						2	Мост передний
31313						4	Мост задний, средний

Марка	Модель - количество подшипников, шт.					Узел
	УралАЗ	375	377	4320	5557	
7204А			2	2	2	Двигатель: система питания
7216А	1		1		1	Лебедка
7310А	6	4	6	6	6	Мост
7311А	3	2	3			Мост
7312А	3	2	1	2	3	Коробка раздаточная
7315А	3	2		3		Мост
7515А	6	4	9	9	6	Мост
7516А			3	3	2	Мост
7606А					1	Коробка раздаточная
7610А	2	2	2	2	2	Коробка раздаточная
27709К1У	4		4			Мост
2007124А	12	12	12	12	12	Ступицы колес



Марка	Модель - количество подшипников, шт.										Узел
БелАЗ	540A(27)	548(40)	549(75)	7420	7509	7521(180)	7523	7519	7522	7548	
7204A	1	1					1		1		Двигатель: система питания
7205A	1	1					1		1		Двигатель: система питания
7205A			6	6	6	6		6			Рулевое управление
7210A			4		4						Коробка отбора мощности
7210A				4							Вентилятор
7217A							1		1		Передача согласующая
7312A										4	Передача согласующая
7318A	1								1		Мост задний
7506A										2	Двигатель: система питания
7608A	2	2					2		2		Рулевое управление
7608A										2	Рулевое управление
7612A							2		1	2	Передача согласующая
7616A	2								2		Ступицы колес
7618A	1								1		Мост задний
7618A							2			2	Ступицы колес
97506A										1	Привод: вал распределительный

Марка	Модель - количество подшипников, шт.										Узел
УАЗ	451	452	3741	3962	330 3	33 036	3909	39094	2206	39095	
7305A	2										Ступицы колес
7307A	2										Ступицы колес
7510АШ	2	4	4	4	4	4	4	4	4	4	Дифференциал
57707АУ	1	3	2	2	2	2	2	2	2	2	Мост: ведущая шестерня
127509АК		4	4	4	4	4	4	4	4	4	Мост передний
127509АК	4	4	4	4	4	4	4	4	4	4	Ступицы колес

Марка	Модель - количество подшипников, шт.				Узел
МоАЗ	54611-Д357П	6507	7405-9586	6401-9585	
7204A	1	1	1	1	Двигатель: система питания
7205A	1	1	1	1	Двигатель: система питания
7519A		2			Мост передний
7519A	2	2	2	2	Мост задний

Марка	Модель -		Узел
	количество подшипников, шт.		
КАЗ	4540	608В	
7204А	2		Двигатель: система питания
7215А		2	Мост задний
7217А	4		Мост передний
7510А	2		Коробка передач
7515А	4		Ступицы колес
7516А	4		Ступицы колес
7517А		2	Мост задний
7608А		2	Ступицы колес
7610А		2	Мост задний
7611А		1	Мост задний
7611А		2	Ступицы колес
7613А		1	Мост задний
7815А		2	Мост задний
27709К1У	4		Мост передний
27911А	4		Мост задний
97506А	1		Двигатель

Марка	Модель -		Узел
	количество подшипников, шт.		
КЗКТ	3538КД	3538ДП	
7306	4	4	Рулевое управление
7516	4	4	Мост задний
7516	4	3	Мост передний
7608	2	2	Рулевое управление
7610	2	2	Двигатель
7614	1	1	Мост задний
7614	1	1	Мост передний
7616	1	1	Двигатель

# Применяемость

## Тракторы



Марка	Модель - количество подшипников, шт.						Узел	
	MT3	MT3-52	MT3-82	Бел.-1221	MT3-80	Бел.-1021		MT3-1522
7204A			2		2			Топливный насос
7212A	2		8	2		2		Мост передний
7215A	2		2		2			Дифференциал
7216A				2		2	2	Дифференциал
7217A				2		2	2	Дифференциал
7218A				2		2	2	Дифференциал
7310A				1				Коробка передач
7507A			8					Мост передний
7509A				2		2		Мост передний
7512A	2							Редуктор переднего моста
7514A				2		2		Редуктор переднего моста
7515A								Мост задний
7613A					2			Мост задний
7606A					2			Ступицы передних колес
7607A	1	1	1			1		Мост передний
7608A					2			Ступицы передних колес
7609A								Ступицы передних колес
7610AШ2	1	1			1	1		Коробка передач
7712A							2	Коробка передач
67512A	1	1			1	1	1	Коробка передач
27307A				4				Коробка передач
2007109A				4		4		Коробка передач

Марка	Модель - количество подшипников, шт.				Узел	
	ХТЗ	T-75	T-120	T-150		ХТЗ-16131
7310A				2		Карданный вал
7311A				2		Направляющее колесо
7313A			2	2	2	Ведущий вал главной передачи
7513A	2		2	2	4	Колесный редуктор моста
7517A			4	4	4	Дифференциал
7518A	4					Конечная передача
7520A			4		4	Колесный редуктор моста
7612A	2					Мост задний
7614A			2	2	2	Вал отбора мощности
7909A	18			16		Направляющее колесо
2007122A				2		Планетарный редуктор

Марка	Модель - шт.			Узел
	количество подшипников,			
BrT3	DT-20	DT-75	DT-175	
7305A	2			Переднее колесо
7311A		2	2	Направляющее колесо
7512A	2			Ось задних колес
7513A		2	2	Направляющее колесо
7608A	2			Ось задних колес
7909A		16	16	Ось опорного катка подвески

Марка	Модель -		Узел
	количество подшипников, шт.		
ЧТЗ	T-100M	T-170	
7312A	2	2	Задний мост
7516A	2	2	Главная передача

Марка	Модель -		Узел
	количество подшипников, шт.		
ЛТЗ	T-40A	ЛТЗ-55	
7507A	4	4	Мост передний ведущий
7608A	2	2	Ступицы передних колес
7609A	2	2	Ступицы передних колес

Марка	Модель -		Узел
	количество подшипников, шт.		
Алттрак	T-4	ТТ-4М	
7204A	2		Топливный насос
7313A		12	Каток поддерживающий
7519A	4		Ось ведущего колеса
7609A	8		Каток поддерживающий
7615A		12	Каток поддерживающий

Марка	Модель - количество подшипников, шт.		Узел
Онежский ТЗ	ТДТ-55	ЛХТ-55	
7315А	2	2	Главная передача
7610А	4	4	Лебедка, опорный вал
7612А	10	10	Подвеска, каретка
7615А	10	10	Подвеска, каретка

Марка	Модель - количество подшипников, шт.		Узел
Петербург.	К-700	К-701	
ТЗ			
7204А	2	2	Двигатель
7205А	2	2	Гидрораспределитель

Марка	Модель - количество подшипников, шт.		Узел
ХЗТСШ	Т16М		
7305А	2		Поворотный кулак
7512А	2		Конечная передача
7607А	2		Поворотный кулак
7608А	2		Конечная передача

Марка	Модель - количество подшипников, шт.		Узел
ЮМЗ	ЮМЗ-6		
7508А	2		Синхронизированная КПП
7511А	2		Синхронизированная КПП
7606А	2		Синхронизированная КПП
7608А	2		Ступицы передних колес
7609А	2		Ступицы передних колес



# Применяемость

## Автобусы и троллейбусы





Марка	Модель ( микроавтобус ) - количество подшипников, шт.							Узел	
	ГАЗ	2705	2752	3302	2217	3221	Соболь		Бизнес
7305АШ	2	2	2	2	2	2	2	2	Ступицы колес
7307А	2	2	2	2	2	2	2	2	Ступицы колес
7509А			2	2					Ступицы колес
7510АШ	2	2	2	2	2	2	2	2	Ступицы колес
7510АШ	2	2	2	2	2	2	2	2	Дифференциал
27606АШ2	1	1	1	1	1	1	1	1	Мост: ведущая шестерня
27607АШ2	1	1	1	1	1	1	1	1	Мост: ведущая шестерня
2007109АК	2	2			2	2	2	2	Ступица колес

Марка	Модель ( автобус ) - количество подшипников, шт.		Узел
	КАВЗ	3100	
206А	1		Рулевое управление
7207А	2		Рулевое управление
7216А	2		Мост задний
7314А	1		Мост задний
7515А		2	Ступицы колес
7606АУ		2	Ступицы колес
7609А		2	Ступицы колес
7610А	2		Ступицы колес
7613А	2		Ступицы колес
7615А	1		Мост задний
27308АКУ		1	Мост задний
27709К1У		1	Мост задний
807813А		2	Ступицы колес
807813А		2	Мост задний
977908К		1	Рулевое управление
987910К		1	Рулевое управление

Марка	Модель ( автобус ) -			Узел
	количество подшипников, шт.			
ПАЗ	672	3201	3205	
7204А	4	4		Двигатель, система охлаждения
7515А	2	4	2	Ступицы колес
7608А	2		2	Ступицы колес
7611А	2	4	2	Ступицы колес
1027307А		4		Мост передний, задний
27308АКУ	1	2	2	Мост передний, задний
27709К1У	1	2	1	Мост передний, задний
807813А	4	4	4	Мост задний
807813А		4		Ступицы колес
977908К	1	1		Рулевое управление
987910К	1	1		Рулевое управление

Марка	Модель ( троллейбус ) -			Узел
	количество подшипников, шт.			
ЗИУ-тр	683Б	9	9В	
7204А	6	6	6	Дверь: механизм открывания
7216А		2		Мост задний
7308А	2	2	2	Штангоуловливатель
7314А		1		Мост задний
7508А	4	2	2	Рулевое управление
7512А	2	2	2	Мост передний
7516А		1		Мост задний
7611А	2	2	2	Ось задняя
7611А	2			Мост передний
7614А	2	2	2	Ось задняя
7614А	2			Мост задний
7614А		1		Мост задний
7614А		1		Мост задний
7615А		1		Мост задний
2007122А		2		Мост задний

Марка	Модель ( автобус ) -		Узел
	количество подшипников, шт.		
ЛиАЗ	677	5256	
7204А		2	Двигатель, система питания
7207А	2	2	Рулевое управление
7216А	2		Мост задний
7314А	1		Мост задний
7512А		2	Ступицы колес
7515А		2	Ступицы колес
7610А	2		Ступицы колес
7613А	2		Ступицы колес
7615А	1		Мост задний

Марка	Модель ( автобус ) -						Узел
	количество подшипников, шт.						
ЕрАЗ	3730	37301	37302	37304	37305	7628	
7305А	2	2	2	2	2	2	Ступицы колес
7307А	2	2	2	2	2		Ступицы колес
7510А	2	2	2	2	2	2	Мост задний
7606АУ						1	Мост задний
7607АУ						1	Мост задний
7806А						2	Ступицы колес
57707АУ	1	1	1	1	1		Мост задний

# Применяемость

## Другая техника



Марка	Модель ( комбайны ) - количество подшипников, шт.										Узел	
Комб.	Д-1200	Д-1500	Д-680	Е-1200	Полесье	Русь	Колос	КСК-100	КСКУ-6	Херсонец	Нива	
7205A								2				Привод
7208A								4				Привод
7309A								1				Коробка передач
7310A									6			Редуктор
7312A								1				Редуктор
7313A								1				Редуктор
7507A									4	2		Передача коническая
7508A										2		Передача коническая
7509A								2				Опора крыльчатки
7510A	2	2										Привод ножа
7510A										4		Передача коническая
7511A										2		Передача коническая
7512A										2		Колесо ходовое
7513A	2	2	2									Редуктор бортовой
7515A								2				Мост ведомый
7516A				2	2	2		1			2	Мост ведущий
7516A							2				2	Редуктор бортовой
7516A								2				Мост ведомый
7517A				2	2	2		1				Мост ведущий
7517A							2				2	Редуктор бортовой
7519A	2	2	2									Редуктор бортовой
7520A									2			Редуктор
7606A				2			2		2		2	Мост ведущий
7607A								1				Коробка передач
7609A				2	4	4	2		2		2	Мост ведущий
7610A	2	2	2									Мост ведущий
7610A									2			Редуктор
7613A	2	2	2									Мост ведущий
7613A								1				Редуктор
27308A							4				4	Механизм барабана

Марка	Модель ( экскаваторы ) - количество подшипников, шт.				Узел
Экскав.	ЭШ-10/60	ЭШ-10/70	ЭШ-15/90	Э0-4321	
7205A	4	4	4		Узлы и механизмы
7207A	12	12	12		Узлы и механизмы
7511A	2	2	2		Лебедка подъема стрелы
7519A	2	2	2		Узлы и механизмы
7611A	1	1	1		Узлы и механизмы
7615A				2	Узлы и механизмы
2007122A				4	Узлы и механизмы
2007124A				4	Узлы и механизмы

# Упаковка и хранение подшипников

## Упаковка подшипников

Упаковка подшипников, применяемая на предприятии, разработана с учетом требований стандартов SKF и ГОСТ 520 на упаковку и транспортировку.

Использование современных средств консервации, упаковочных материалов гарантирует надежную защиту подшипников при транспортировке и хранении от механических повреждений, загрязнения, влаги и др.

## Тара для упаковки подшипников

Для упаковки подшипников предприятия применяет как основную транспортную тару – гофрокартонные ящики так и возвратную тару – блок-палеты (разборная тара, на основе поддона 800x600 мм, состоящая с двух раскладных каркасных стенок и фанерной крышки).

Размеры гофрокартонных ящиков, жесткость их конструкции и высокое качество гофрокартона позволяет осуществлять пакетирование ящиков на деревянные поддоны, что облегчает и ускоряет проведение погрузочно-разгрузочных работ.

Ограничение веса упакованного ящика 30 килограммами создает удобство их хранения, перемещения и транспортировки у потребителя.

Преимущество упаковки подшипников в блок-палеты помимо снижения затрат и времени на погрузочно-разгрузочные работы, улучшения сохранности подшипников при транспортировке заключается также в том, что после выгрузки продукции каркасные стенки и крышки укладываются на поддоны и занимают минимум места при хранении и транспортировке.

## Внутренняя упаковка

Все подшипники внешним диаметром более 100 мм между

блоком подшипника и наружным кольцом имеют прокладку из полиэтиленовой пленки, для обеспечения защиты рабочих поверхностей тел качения.

Подшипники заворачиваются в парафинированную бумагу или полиэтиленовую пленку. Подшипники внешним диаметром до 72 мм могут упаковываться группами по несколько штук, с прокладками между подшипниками в группе.

При необходимости подшипники могут упаковываться в индивидуальные картонные коробочки.

По согласованию с потребителем подшипники могут упаковываться в тару без заворачивания в упаковочный материал.

## Упаковка в тару

Каждая тара выстилается полиэтиленовой пленкой. Пустоты в таре заполняются уплотнениями из листов гофрированного картона.

Гофрокартонные ящики и блок-палеты с подшипниками обтягиваются поясами из синтетической ленты.

Гофрокартонные ящики пакетируются на поддонах 1240x1000 мм слоями. Скомплектованный поддон обтягивается синтетической лентой, предварительно под ленту на углах вставляются картонные уголки. Пакеты из гофрокартонных ящиков штабелируются в два яруса. При прокладывании над нижним пакетом листа фанеры толщиной не менее 13 мм, допускается штабелирование пакетов в три яруса.

Подшипники транспортируются автомобильным и железнодорожным транспортом.



### Хранение подшипников

Рабочие поверхности подшипников изготовлены с большой точностью и чистотой, а любое нарушение качества поверхности приводит к преждевременному износу и уменьшению долговечности подшипников.

Подшипники изготавливаются преимущественно из специальной подшипниковой стали, поэтому главной опасностью для них является коррозия, которая на рабочих поверхностях подшипника совершенно недопустима. Для предупреждения процесса коррозии во время хранения и транспортировки подшипники подвергают консервации. Подшипники поступают к потребителю законсервированными, т.е. промытыми от загрязнений, смазанными защищающей от коррозии смазкой – минеральным маслом и упакованными в специальную упаковку.

Срок, в течение которого эта смазка может предохранять подшипник от коррозии, зависит от условий хранения. Задача потребителя – хранить подшипники согласно требованиям изготовителя.

Появление коррозии подшипников при хранении зависит от двух главных факторов:

- от относительной влажности воздуха в помещении где хранятся подшипники: чем влажность ниже, тем слабее протекает процесс коррозии. При относительной влажности воздуха ниже 40% коррозия, практически, отсутствует;
- от перепада температур в помещении в течение суток. Чем перепад меньше, тем благоприятнее условия для хранения подшипников. Особенно опасны большие перепады температуры при повышенной относительной влажности. В этом случае возможна конденсация влаги на поверхности подшипников, что резко увеличивает возможность возникновения коррозии. Эти факторы обуславливают требования к складскому помещению для хранения подшипников.

Складское помещение должно быть сухим, отапливаемым, вентилируемым, удаленным от мест, где воздух содержит примеси веществ, вызывающих коррозию металлов, – химических, травильных, гальванических цехов. Температура воздуха в помещении должна быть, по возможности, в пределах от 10 до 30°C. Суточное колебание температуры не должно превышать 5°C.

Относительная влажность воздуха в помещении не должна превышать 60%. Желательно, чтобы она была возможно ниже. За режимом хранения подшипников на складе (относительная влажность и температура) должен быть установлен контроль.

В случае нарушения потребителем заводской упаковки подшипников рекомендуется провести их повторную консервацию в следующей очередности:

- промыть в бензине (керосине);
- промыть в ингибированном консервационном масле состава: масло промышленное И-20А ГОСТ 20799-88 и 2-4% ингибитора МСДА ТУ 6-02-834-88;
- интервал времени между промывками в бензине (керосине) и консервационном масле должен быть минимальным;
- законсервировать в ингибированном консервационном масле указанного состава;
- упаковать в противокоррозионную бумагу по ГОСТ 16295-3.



# Сертификаты



## СЕРТИФИКАТ СХВАЛЕННЯ

Цей сертифікат засвідчує, що система менеджменту якості:

**АТ "СКФ Україна" (публічне)  
вул. Боженка, 34  
43017, Луцьк, Волинська область  
Україна**

схвалена товариством Lloyd's Register Quality Assurance,  
відповідною вимогам до систем менеджменту якості  
стандарту:

**ISO/TS 16949:2009**

Система менеджменту якості поширюється на:

**Проектування та виробництво конічних роликівих  
підшипників і компонентів підшипників.**

Даний сертифікат дієний тільки разом із доповненням certificate schedule до сертифікату  
схвалення за тим же номером, в якому перераховані допоміжні підрозділи стосовно цього  
схвалення.

Сертифікат  
схвалення No: GBG6011035

Поточний сертифікат: 26 січня 2015  
Дійсний до: 25 січня 2018.

Виданий: LRQA Sverige AB від імені та за дорученням  
Lloyd's Register Quality Assurance Limited



Сертифікат IATF №: 0127863

LRQA Sverige AB, Cowbridgevägen 74, 433 63 Sävedalst, Швеція від імені та за дорученням  
Lloyd's Register Quality Assurance Ltd., Holford, Middlemarch Office Village, Skelton Drive, Coventry, CV3 4FJ, Велика Британія  
LRQA - це повноцінна промислова адміністрація для сертифікації ISO 9001 та ISO 14001.

Lloyd's Register Group Limited is a Public Limited Company, registered in England (company number 3220459) and is authorised to act as a credit reference for the purposes of the Financial Services and Markets Act 2000 (FSMA) 2000. It is authorised by the Prudential Regulation Authority (PRA) under Part 4A of the Financial Services and Markets Act 2000 (FSMA) 2000. It is also authorised by the Prudential Regulation Authority (PRA) under Part 4A of the Financial Services and Markets Act 2000 (FSMA) 2000. It is also authorised by the Prudential Regulation Authority (PRA) under Part 4A of the Financial Services and Markets Act 2000 (FSMA) 2000. It is also authorised by the Prudential Regulation Authority (PRA) under Part 4A of the Financial Services and Markets Act 2000 (FSMA) 2000.





Lloyd's Register  
LRQA

### СЕРТИФІКАТ СХВАЛЕННЯ

Цей сертифікат засвідчує, що система менеджменту якості:

**АТ "СКФ Україна" (публічне)  
вул. Боженка, 34  
43017, Луцьк, Волинська область  
Україна**

схвалена товариством Lloyd's Register Quality Assurance  
відповідною вимогам до систем менеджменту якості  
стандарту:

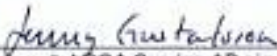
**ISO 9001:2008**

Система менеджменту якості поширюється на:

**виробництво конічних роликових підшипників і  
компонентів підшипників.**

Сертифікат  
схвалення No:  
GBG6011035/1

Первинне схвалення: 26 січня 2015  
Поточний сертифікат: 26 січня 2015  
Дійсний до: 25 січня 2018

  
Виданий: LRQA Sverige AB від імені та за дорученням  
Lloyd's Register Quality Assurance Limited



001

LRQA Sverige AB, Göteborgsvägen 74, 433 63 Smedele, Швеція від імені та за дорученням  
Lloyd's Register Quality Assurance Ltd., Humberford, Madderinch Office Village, Station Drive, Coventry, CV3 4FJ, Велика Британія  
Цей сертифікат провадить підтвердження про якість системи менеджменту LRQA, авторитетності LRQA  
(Використання цього сертифікату LRQA не є гарантією. Будь-які претензії в зв'язку з використанням цього сертифікату мають бути  
внесени в Швеція.)

Lloyd's Register Group Limited, its affiliates and subsidiaries, including Lloyd's Register Quality Assurance Limited (LRQA) and their respective officers, members of agencies, consultants and contractors, who act in the name  
as Lloyd's Register, Lloyd's Register sources no responsibility and shall not be liable to any person for any loss, damage or expense caused by reliance on the information or advice in this document or otherwise provided, when  
that person has agreed to accept the stated Lloyd's Register work for the provision of the information or advice and to discharge any responsibility or liability to a third party in connection with such work.



# MANAGEMENT SYSTEM CERTIFICATE

Site Certificate No:  
1471940036-2013-AE-SWE-RvA

Initial certification date:  
20 February, 2014

Valid:  
16 February 2015 - 02 October, 2016

Main Certificate No.:  
147194-2013-AE-SWE-RvA

This is to certify that the management system of

## SKF Ukraine

Bozhenka 34, 43017, LUTSK, Ukraine

has been found to conform to the Energy Management System Standard:

**ISO 50001:2011**

This certificate is valid for the following scope:

**Design, manufacture and sales of bearings and related products.**

Place and date:  
Barendrecht, 16 February 2015



For the issuing office:  
DNV GL - Business Assurance  
Zwalserweg 1, 2994 LB Barendrecht,  
The Netherlands

**B. Poldermans**  
Management Representative

Lack of fulfillment of conditions as set out in the Certification Agreement may render this Certificate invalid.  
ACCREDITED UNIT: DNV GL Business Assurance B.V., Zwalserweg 1, 2994 LB BARENDRECHT, NETHERLANDS. TEL: +31 (0)9002545. www.dnvgl.com

# MANAGEMENT SYSTEM CERTIFICATE

Certificate No: 2004-SKM-AE-843 / 2005-SKM-AHSO-027 Initial certification date: 06, May, 1998 Valid: 30, June, 2015-30, June, 2018

This is to certify that the management system of

## SKF Group

AB SKF, Hornsgatan 1, 415 50, GÖTEBORG, Sweden  
and the sites as mentioned in the appendix accompanying this certificate

has been found to conform to the Management System standards:

**ISO 14001:2004 / OHSAS 18001:2007**

This certificate is valid for the following scope:

**Design, manufacture and sales of bearings, seals, lubrication systems,  
mechatronics and related products and services**

Place and date:  
Solna, 30, June, 2015



For the issuing office:  
DNV GL - Business Assurance  
Box 6046, Hornsgatan 9, 171 06,  
Solna, Sweden

*Ann-Louise Pitt*  
Ann-Louise Pitt  
Management Representative

Lack of fulfillment of conditions as set out in the Certification Agreement may render this Certificate invalid.  
ACCREDITED UNIT: DNV GL Business Assurance Sweden AB, Box 6046, 171 06 Solna, Sweden. Tel: +46 9 587 94000. <http://www.dnv.com>

# Дистрибьюторы предприятия



## РОССИЯ

### ООО «ТД АБК»

142006, Московская область, г. Домодедово, мкрн. Востряково, владение Триколор, стр. 9, тел./факс (495) 984-22-00

### ООО «Ирбис-ЭКОМ» (с иностранными инвестициями)

308015, г. Белгород, ул. Мирная, 10, тел./факс (4722) 22-25-66

### ООО «ДАГ и компания»

342018, г. Ульяновск, ул. Хваткова, 18, стр. 2, тел./факс (8422) 61-05-20

### ООО «ТД «Сибирский подшипник»

630088, г. Новосибирск, ул. Петухова, 33, тел./факс (3833) 15-04-22

### ЗАО «Автоштамп»

410049, г. Саратов, ул. Барнаульская, 32, тел./факс (8452) 43-05-05

## УКРАИНА

### ООО «ТД ИРБИС»

61001, г. Харьков, пер. Никитинский, 24, тел./факс (0577) 14-09-09

### ЧП «Подшипниксбыт»

87515, Донецкая обл., г. Мариуполь, ул. Итальянская, 116А, тел. (0629) 40-77-30

### ЧП «Луцкподшипниксервис»

45632, Луцкий р-н, с. Змиинец, ул. Богдана Хмельницкого, 3, тел./факс (0332) 72-28-00, 72-25-87

### ООО «ТТК»

03045, г. Киев, ул. Набережно-Корчеватская, 68, тел. (044) 527-68-08, 527-68-10

## БЕЛАРУСЬ

### ЗАО «Белснабэнерго»

220006, г. Минск, ул. Семенова, 35-201, тел./факс (017) 290-52-92



© SKF является зарегистрированной торговой маркой SKF Group.

© SKF Group 2010

Содержание этой публикации является собственностью издателя и не может быть воспроизведено (даже частично) без предварительного письменного разрешения. Несмотря на то, что были приняты все меры по обеспечению точности информации, содержащейся в настоящем издании, издатель не несет ответственности за любой ущерб, прямой или косвенный, вытекающий из использования вышеуказанной информации.

**PUB 91/P2 10776 RU** · Март 2010

Напечатано в Украине на экологически чистой бумаге.

ул. Боженко, 34, г. Луцк, Украина, 43017  
Тел./Факс: +38 (0332) 783 346, 783 350

email: [frontoffice.lutsk@skf.com](mailto:frontoffice.lutsk@skf.com)  
[www.skf.com](http://www.skf.com)

