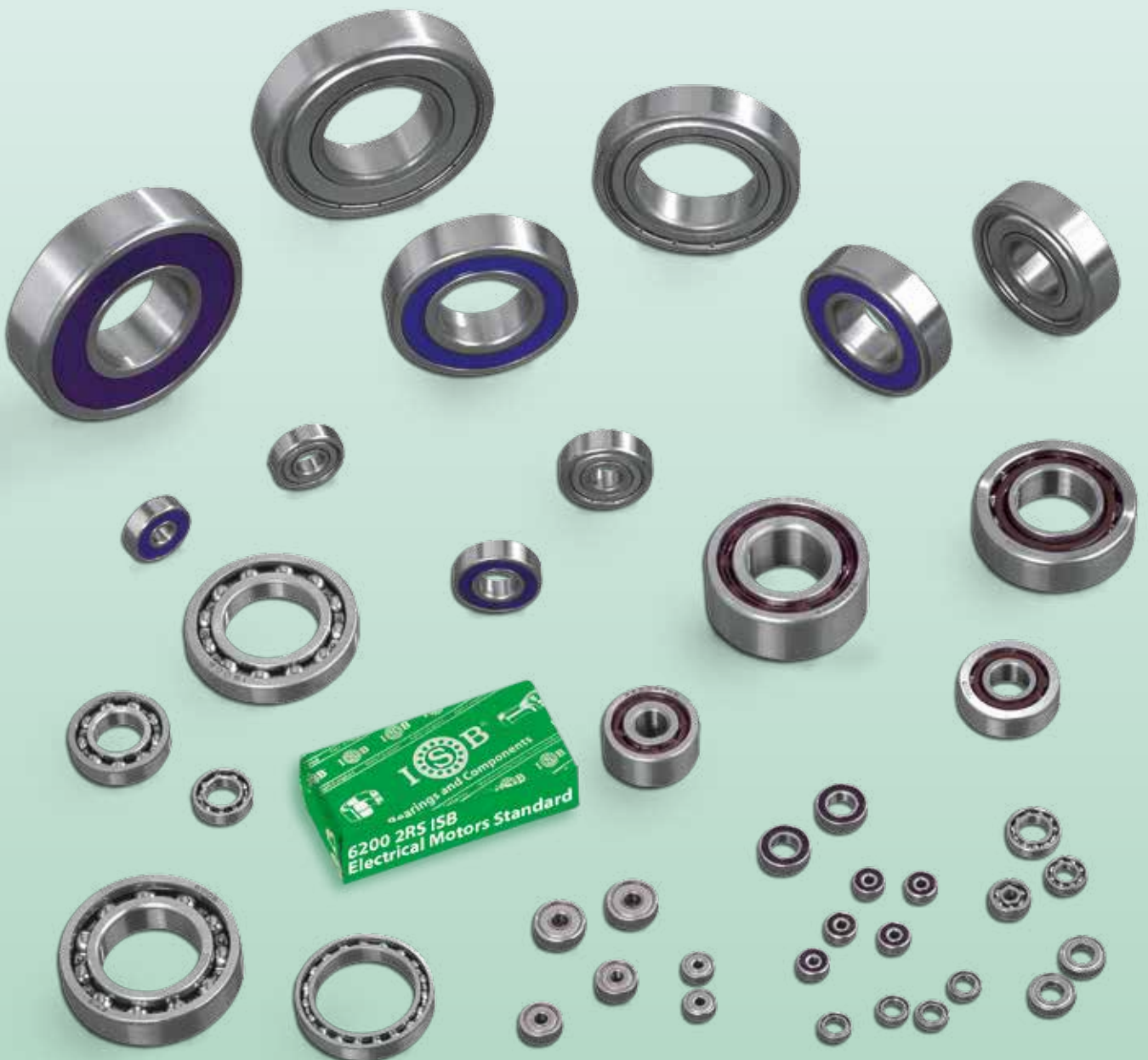




ELECTRICAL **M**OTORS **S**TANDARD

Lager für Anwendungen "Geringes Geräusch"

Подшипники "низкой шумности/низко-шумные"



ISB[®], LAGER GERINGES GERÄUSCH...

Die Lager **ISB[®] ELECTRICAL MOTORS STANDARD** sind speziell entwickelt, konstruiert und einzeln für die Anwendungen ausgesucht worden, wo besonders leiser Lauf und minimale Schwingungen sehr wichtig sind.

Eine Gruppe von Unternehmen mit Zertifizierung des Qualitätsmanagementsystems nach UNI EN ISO 9001:2008 überwacht die Fertigung der Lager dank des hohen technischen Know-hows und der Verfügbarkeit von Maschinen mit wegweisender Technologie, um ein Produkt bester Qualität zu gewährleisten.

Für Lager mit besonderen technischen und konstruktiven Eigenschaften sind die Konstruktionsabteilungen der Unternehmen in der Lage, etwaige Probleme, die sich bei der Planung und Anwendung ergeben, für Sie zu lösen.

ISB[®], ПОДШИПНИКИ НИЗКОЙ ШУМНОСТИ/НИЗКО-ШУМНЫЕ...

Подшипники **ISB[®] ELECTRICAL MOTORS STANDARD** разработаны, произведены и отдельно подобраны для тех отраслей применения, в которых требуется максимальная бесшумность и минимальный уровень вибрации.

Группа предприятий, прошедших сертификацию Системы Качества UNI EN ISO 9001:2008, благодаря высокому техническому уровню своих ноу-хау и задействованных высокотехнологических машин, внимательно следит за производством, гарантируя высококачественные изделия.

Для подшипников, имеющих особые технические и проектные характеристики, те же производители располагают техническими отделами, сотрудники которых способны решить задачи, вызванные разработкой проекта подшипников или их применением.

WERKSTOFFE

Für die Anfertigung der Innen- und Außenringe und der Kugeln wird ein hochwertiger chromlegierter Sonderstahl für Wälzlager verwendet, so wie es von den Normen ISO und SAE 52100 vorgesehen ist. Siehe unten technische Daten.

МАТЕРИАЛЫ

Для производства внутренних и внешних колец, а также и шариков, используется особый тип высококачественной хромированной стали для подшипников специального назначения, в соответствии со стандартами ISO и SAE 52100. Далее приводятся технические характеристики.

Komponenten - Составные детали	Stahltyp - Тип стали	Härte - Твердость
Innenring - Внутреннее кольцо	Cr-legierter Wälzlagerstahl - Хромова сталь 100 Cr6 (GCr15)	60 / 62,5 (± 0,5) HRC
Außenring - Внешнее кольцо	Cr-legierter Wälzlagerstahl - Хромова сталь 100 Cr6 (GCr15)	60 / 62,5 (± 0,5) HRC
Käfig - Сепаратор	Stahl - Сталь C40	—
Kugeln* - Шарики*	Cr-legierter Wälzlagerstahl - Хромова сталь 100 Cr6 (Grad - уровень G5)	60/65 (± 0,5) HRC

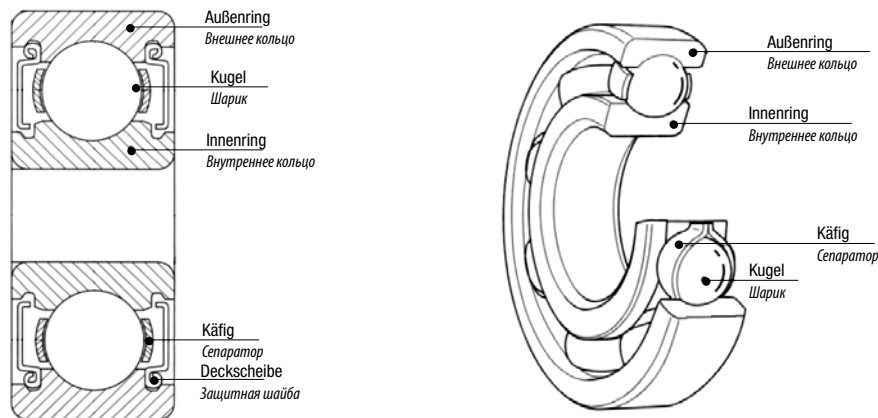
* Auf Anfrage mit hohem Präzisionsgrad erhältlich - На заказ производятся шарики с высоким уровнем точности

Chemische Zusammensetzung des Wälzlagerstahls in % - Химический состав стали для подшипников %

Kohlenstoff Углерод C	Silizium Кремний Si	Mangan Марганец Mn	Phosphor Фосфор P	Schwefel Сера S	Chrom Хром Cr
0,98 ~ 1,10	0,15 ~ 0,30	0,25 ~ 0,45	<0,025	<0,025	1,30 ~ 1,60

LAGERAUFBAU

СТРОЕНИЕ ПОДШИПНИКА



KÄFIG

СЕПАРАТОР



Genietetes Käfig
Сепаратор клепаного типа



Lappenkäfig
Сепаратор язычкового типа



Polyamidkäfig mit
Glasfaserverstärkung
Сепаратор из
стеклонаполненного
полиамида оконного типа

SCHMIERUNG

Die Lager für Anwendungen "geringes Geräusch" sind mit speziellen Schmierstoffen vorgeschmiert, die speziell entwickelt worden sind, um die erzeugte Reibung und Wärme zu verringern, den Geräuschpegel zu senken, vor Verschmutzungen zu schützen und die Wartungskosten für die Endverbraucher zu senken.

Je nach den Anwendungsbedingungen, der Wellendrehzahl, der Betriebstemperatur etc. kann man unterschiedliche Schmierstoffe verwenden, wie es sich aus der folgenden Tabelle ergibt. Für die Lager **ISB® ELECTRICAL MOTORS STANDARD** werden die folgenden Schmierstoffe benutzt:

Kyodo Yushi Multitemp und **Shell Alvania 2**.

СМАЗКА

Подшипники "низкой шумности/низко-шумные" поставляются с предварительно заложённой специальной смазкой, разработанной для снижения трения и вырабатываемого тепла, удерживания шума и сокращения затрат на техобслуживание для конечных пользователей.

В зависимости от условий применения, вращения вала, рабочей температуры и т.л. ... для смазывания подшипников можно использовать различные смазки, как указано в приведённой ниже таблице. В подшипниках **ISB® ELECTRICAL MOTORS STANDARD** используются следующие смазки:

Kyodo Yushi Multitemp и **Shell Alvania 2**.

VERGLEICH ZWISCHEN FETT- UND ÖLSCHMIERUNG

СРАВНЕНИЕ МЕЖДУ КОНСИСТЕНТНОЙ И ЖИДКОЙ СМАЗКАМИ

Beschreibung Описание	Fettschmierung Консистентная смазка	Ölschmierung Жидкая смазка
Sitz und Dichtungen Корпус и уплотнения	Einfach Простая	Achtung!!! wartungspflichtig Внимание!!! Требуется техобслуживание
Geschwindigkeit Скорость	Höchstgeschwindigkeit zwischen 65% und 80% der Ölschmierung Максимальная скорость от 65% до 80% жидкой смазки	Obere Grenzdrehzahl Максимально высокий предел скорости
Kühlung Охлаждение	Gering Бедная	—
Flüssigkeit Текучесть	Gering Бедная	Gut Хорошая
Gesamtnachschmierung Полная замена смазки	Manchmal schwierig Иногда с затруднением	Einfach Простая
Entfernung externer Teile Удаление наружных частей	Entfernung unmöglich Невозможно снять	Einfach Простая
Außenverschmutzung infolge Leckage Наружное загрязнение вызвано вытеканием смазки	Verschmutzungen infolge Leckage selten Редкие явления загрязнения вызванные вытеканием смазки	Bei Mangel an Gegenmaßnahmen viele Leckagen. Bei externer Verschmutzung nicht empfohlen. Zu vermeiden. Без применения мер противодействия существует значительное вытекание смазки. Не рекомендуется в случае наружного загрязнения. Нежелательно

PRÄZISIONSKLASSEN

Die Lager **ISB® ELECTRICAL MOTORS STANDARD** werden mit Fertigungstoleranzen konstruiert, die den ISO-Normen entsprechen.

Die Lager werden in der Regel mit der Präzisionsklasse 6 gefertigt. Auf Anfrage des Kunden sind auch höhere Präzisionsklassen lieferbar.

КЛАСС ТОЧНОСТИ

Подшипники **ISB® ELECTRICAL MOTORS STANDARD** производятся с допусками, соответствующими требованиям ISO.

Обычно подшипники изготавливаются с классом точности 6. По заказу Клиента, подшипники могут поставляться с большими размерами классов точности.

Norm / Стандарты	Toleranzklasse / Класс допуска			
ISO	0	6	5	4
DIN	P0	P6	P5	P4
ANSI	ABEC - 1	ABEC - 3	ABEC - 5	ABEC - 7

Symbole

Symbole	Условные обозначения
Nennmaß des Bohrungsdurchmessers	d Номинальный диаметр отверстия
Mittlerer Bohrungsdurchmesser	d_{mp} Средний диаметр отверстия
Schwankung des Bohrungsdurchmessers	V_{dp} Непостоянство диаметра отверстия
Schwankung des mittleren Bohrungsdurchmessers	V_{dmp} Непостоянство среднего диаметра отверстия
Abweichung des Bohrungsdurchmessers vom Nennmaß ($\Delta_{dmp}=dmp-d$)	Δ_{dmp} Отклонение диаметра отверстия от номинального значения ($\Delta_{dmp}=dmp-d$)
Nennmaß des Außendurchmessers	D Номинальный наружный диаметр
Mittlerer Außendurchmesser	D_{mp} Средний наружный диаметр
Schwankung des Außendurchmessers	V_{Dp} Непостоянство наружного диаметра
Schwankung des mittleren Außendurchmessers	V_{Dmp} Непостоянство среднего наружного диаметра
Abweichung des mittleren Außendurchmessers ($\Delta_{Dmp}=Dmp-D$)	Δ_{Dmp} Отклонение среднего наружного диаметра ($\Delta_{Dmp}=Dmp-D$)
Rundlauf des Innenrings am zusammengebauten Lager (Rundlaufgenauigkeit)	K_{ia} Биение внутреннего кольца полностью собранного подшипника (радиальная точность вращения)
Rundlauf des Außenrings am zusammengebauten Lager (Rundlaufgenauigkeit)	K_{ea} Биение внешнего кольца полностью собранного подшипника (радиальная точность вращения)
Nennbreite des Innenrings	B Номинальная ширина внутреннего кольца
Nennbreite des Außenrings	C Номинальная ширина внешнего кольца
An einer Stelle gemessene Breite des Innen- und des Außenrings	B_S - C_S Единичная ширина внутреннего и внешнего колец
Abweichung der an einer Stelle gemessenen Breite des Innenrings im Bezug zum Nennwert ($\Delta_{Bs}=Bs-B$)	Δ_{Bs} Отклонение единичной ширины внутреннего кольца по отношению к номинальной ($\Delta_{Bs}=Bs-B$)
Abweichung der an einer Stelle gemessenen Breite des Außenrings im Bezug zum Nennwert ($\Delta_{Cs}=Cs-C$)	Δ_{Cs} Отклонение единичной ширины внешнего кольца по отношению к номинальной ($\Delta_{Cs}=Cs-C$)
Schwankung der Ringbreite (Unterschied zwischen den größten und kleinsten Werten der Einzelmessungen des Innen- und Außenrings)	V_{Bs} - V_{Cs} Непостоянство ширины кольца (разность между наибольшей и наименьшей единичными ширинами отдельного кольца)
Planlauf der Stirnseite in Bezug auf die Bohrung des Innenrings (Seitenschlag)	S_d Неперпендикулярность торца внутреннего кольца относительно отверстия
Schwankung der Neigung der Mantellinie bezogen auf die Bezugsseitenfläche des Außenrings (Seitenschlag)	S_D Неперпендикулярность наружной поверхности внешнего кольца относительно торца
Planlauf der Stirnfläche bezogen auf die Laufbahn des Innenrings am zusammengebauten Lager (Axialschlag)	S_{ia} Торцовое биение боковой поверхности внутреннего кольца по отношению к дорожке качения полностью собранного радиального подшипника (осевая точность вращения)
Planlauf der Stirnfläche bezogen auf die Laufbahn des Außenrings am zusammengebauten Lager (Axialschlag)	S_{ea} Торцовое биение боковой поверхности внешнего кольца по отношению к дорожке качения полностью собранного радиального подшипника (осевая точность вращения)

PRÄZISIONSKLASSE P0 (ABEC-1)

КЛАСС ТОЧНОСТИ P0 (ABEC-1)

INNENRING / ВНУТРЕННЕЕ КОЛЬЦО

µm

d (mm)		Δ _{dmp}		V _{dp}			V _{dmp}	K _{ia}	Δ _{Bs}		V _{Bs}
				Durchmesserreihe Ряд диаметров							
				9	0,1	2,3,4					
über сверх	bis zu до	max	min	max			max	max	max	min	max
0,6	2,5	0	-8	10	8	6	6	10	0	-40	12
2,5	10	0	-8	10	8	6	6	10	0	-120	15
10	18	0	-8	10	8	6	6	10	0	-120	20
18	30	0	-10	13	10	8	8	13	0	-120	20
30	50	0	-12	15	12	9	9	15	0	-120	20
50	80	0	-15	19	19	11	11	20	0	-150	25

AUSSENRING / ВНЕШНЕЕ КОЛЬЦО

µm

D (mm)		Δ _{Dmp}		V _{Dp}				V _{Dmp}	K _{ea}	Δ _{Cs}		V _{Cs}
				Offene Lager Открытые подшипники			Geschlossene Lager Подшипники закрытые					
				Durchmesserreihe Ряд диаметров								
über сверх	bis zu до	max	min	9	0,1	2,3,4	2,3,4	max	max	max	min	max
2,5	6	0	-8	10	8	6	10	6	15	Wie Δ _{Bs} und V _{Bs} für den Innenring des gleichen Lagers Равно Δ _{Bs} и V _{Bs} для внутреннего кольца одного и того же подшипника		
6	18	0	-8	10	8	6	10	6	15			
18	30	0	-9	12	9	7	12	7	15			
30	50	0	-11	14	11	8	16	8	20			
50	80	0	-13	16	13	10	20	10	25			
80	120	0	-15	19	19	11	26	11	35			
120	150	0	-18	23	23	14	30	14	40			

PRÄZISIONSKLASSE P6 (ABEC-3)

КЛАСС ТОЧНОСТИ P6 (ABEC-3)

INNENRING / ВНУТРЕННЕЕ КОЛЬЦО

μm

d (mm)		Δ _{dmp}		V _{dp}			V _{dmp}	K _{ja}	Δ _{Bs}		V _{Bs}		
				Durchmesserreihe Ряд диаметров					max	max		max	min
				9	0,1	2,3,4							
über сверх	bis zu до	max	min	max			max	max	max	min	max		
0,6	2,5	0	-7	9	7	5	5	5	0	-40	12		
2,5	10	0	-7	9	7	5	5	6	0	-120	15		
10	18	0	-7	9	7	5	5	7	0	-120	20		
18	30	0	-8	10	8	6	6	8	0	-120	20		
30	50	0	-10	13	10	8	8	10	0	-120	20		
50	80	0	-12	15	15	9	9	10	0	-150	25		

AUSSENRING / ВНЕШНЕЕ КОЛЬЦО

μm

D (mm)		Δ _{Dmp}		V _{Dp}				V _{Dmp}	K _{ea}	Δ _{Cs}		V _{Cs}			
				Offene Lager Открытые подшипники			Geschlos- sene Lager Подшипники закрытые			max	max		max	max	min
				Durchmesserreihe Ряд диаметров											
über сверх	bis zu до	max	min	9	0,1	2,3,4	2,3,4	max	max	max	min	max			
2,5	6	0	-7	9	7	5	9	5	8	Wie Δ _{Bs} und V _{Bs} für den Innen- ring des gleichen Lagers Равно Δ _{Bs} и V _{Bs} для внутреннего кольца одного и того же подшипника					
6	18	0	-7	9	7	5	9	5	8						
18	30	0	-8	10	8	6	10	6	9						
30	50	0	-9	11	9	7	13	7	10						
50	80	0	-11	14	11	8	16	8	13						
80	120	0	-13	16	16	10	20	10	18						
120	150	0	-15	19	19	11	25	11	20						

PRÄZISIONSKLASSE P5 (ABEC-5)

КЛАСС ТОЧНОСТИ P5 (ABEC-5)

INNENRING / ВНУТРЕННЕЕ КОЛЬЦО

µm

d (mm)		Δ_{dmp}		V_{dp}		V_{dmp}	K_{ja}	S_d	S_{ja}	Δ_{Bs}		V_{Bs}	
				Durchmesserreihe Ряд диаметров						max	min		max
				9	0,1,2,3,4								
über сверх	bis zu до	max	min	max		max	max	max	max	max	min	max	
0,6	2,5	0	-5	5	4	3	4	7	7	0	-40	5	
2,5	10	0	-5	5	4	3	4	7	7	0	-40	5	
10	18	0	-5	5	4	3	4	7	7	0	-80	5	
18	30	0	-6	6	5	3	4	8	8	0	-120	5	
30	50	0	-8	8	6	4	5	8	8	0	-120	5	
50	80	0	-9	9	7	5	5	8	8	0	-150	6	

AUSSENRING / ВНЕШНЕЕ КОЛЬЦО

µm

D (mm)		Δ_{Dmp}		V_{Dp}		V_{Dmp}	K_{ea}	S_D	S_{ea}	Δ_{Cs}		V_{Cs}	
				Durchmesserreihe Ряд диаметров						max	min		max
				9	0,1,2,3,4								
über сверх	bis zu до	max	min	max		max	max	max	max	max	min	max	
2,5	6	0	-5	5	4	3	5	8	8	Wie Δ_{Bs} und V_{Bs} für den Innenring des gleichen Lagers Равно Δ_{Bs} и V_{Bs} для внутреннего кольца одного и того же подшипника			
6	18	0	-5	5	4	3	5	8	8				
18	30	0	-6	6	5	3	6	8	8				
30	50	0	-7	7	5	4	7	8	8				
50	80	0	-9	9	7	5	8	8	10				
80	120	0	-10	10	8	5	10	9	11				
120	150	0	-11	11	8	6	11	10	13				

PRÄZISIONSKLASSE P4 (ABEC-7)

КЛАСС ТОЧНОСТИ P4 (ABEC-7)

INNENRING / ВНУТРЕННЕЕ КОЛЬЦО

µm

d (mm)		Δ_{dmp}		Δ_{ds}		V _{dp}		V _{dmp}	K _{ia}	S _d	S _{ia}	Δ_{Bs}		V _{Bs}
						Durchmesserreihe Ряд диаметров								
						7,8,9	1,7,2,3,4							
über сверх	bis zu до	max	min	max	min	max	max	max	max	max	max	min	max	
0,6	2,5	0	-4	0	-4	4	3	2	2,5	3	3	0	-40	2,5
2,5	10	0	-4	0	-4	4	3	2	2,5	3	3	0	-40	2,5
10	18	0	-4	0	-4	4	3	2	2,5	3	3	0	-80	2,5
18	30	0	-5	0	-5	5	4	2,5	3	4	4	0	-120	2,5
30	50	0	-6	0	-6	6	5	3	4	4	4	0	-120	3
50	80	0	-7	0	-7	7	5	3,5	4	5	5	0	-150	4

AUSSENRING / ВНЕШНЕЕ КОЛЬЦО

µm

D (mm)		Δ_{Dmp}		Δ_{Ds}		V _{Dp}		V _{Dmp}	K _{ea}	S _D	S _{ea}	Δ_{Cs}		V _{Cs}
						Durchmesserreihe Ряд диаметров								
						7,8,9	1,7,2,3,4							
über сверх	bis zu до	max	min	max	min	max	max	max	max	max	max	min	max	
2,5	6	0	-4	0	-4	4	3	2	3	4	5	Wie Δ_{Bs} und V_{Bs} für den Innenring des gleichen Lagers Равно Δ_{Bs} и V_{Bs} для внутреннего кольца одного и того же подшипника		
6	18	0	-4	0	-4	4	3	2	3	4	5			
18	30	0	-5	0	-5	5	4	2,5	4	4	5			
30	50	0	-6	0	-6	6	5	3	5	4	5			
50	80	0	-7	0	-7	7	5	3,5	5	4	5			
80	120	0	-8	0	-8	8	6	4	6	5	6			
120	150	0	-9	0	-9	9	7	5	7	5	7			

RADIALLUFT

Die Radialluft der Lager hängt von der Verschiebung in der radialen Richtung (von einer Seite zur anderen) des Innenrings im Bezug zum Außenring ab.

Die Lager **ISB® ELECTRICAL MOTORS STANDARD** werden mit Radialluft "normal" konstruiert und für allgemeine Einsatzbereiche verwendet, wo sie zufriedenstellende Betriebsparameter gewährleisten.

Wenn die Radialluft nicht "normal" ist, wird sie durch ein Nachsetzzeichen gekennzeichnet, das den Lagertyp angibt (Beispiel: 6005 C3). Die folgende Tabelle liefert die Werte der Radialluft.

РАДИАЛЬНЫЙ ЗАЗОР

Радиальный зазор подшипников определяется перемещением внутреннего кольца по отношению к внешнему в радиальном направлении (с одной стороны в другую).

Подшипники **ISB® ELECTRICAL MOTORS STANDARD** производятся с "обычным" радиальным зазором, которые, применяемые при обычной эксплуатации, предоставляют удовлетворительные рабочие параметры.

Радиальный зазор, отличающийся от "обычного", условно характеризуется номером группы, поставленным перед обозначением подшипника (например: 6005 C3). Далее в таблице приводятся значения радиальных зазоров.

TABELLE DER RADIALLUFT VON KUGELLAGERN

ТАБЛИЦА РАДИАЛЬНОГО ЗАЗОРА ШАРИКОПОДШИПНИКОВ

μm

Durchmesser der Bohrung (mm) Диаметр отверстия (мм)		C2		Normal Нормальный		C3		C4		C5	
Über Сверх	Bis zu До	Min	Max	Min	Max	Min	Max	Min	Max	Min	Max
2,5	10	0	7	2	13	8	23	14	29	20	37
10	18	0	9	3	18	11	25	18	33	25	45
18	24	0	10	5	20	13	28	20	36	28	48
24	30	1	11	5	20	13	28	23	41	30	53
30	40	1	11	6	20	15	33	28	46	40	64
40	50	1	11	6	23	18	36	30	51	45	73
50	65	1	15	8	28	23	43	38	61	55	90

SCHWINGUNGEN UND GERÄUSCHPEGEL

Die Lager **ISB® ELECTRICAL MOTORS STANDARD** werden nach den Schwingungs- und Geräuschpegelwerten konstruiert, die in den folgenden Tabellen stehen. Sie können insbesondere in der Ausführung "Low Noise-Z3 V3" und in der Ausführung "Low Noise Plus - Zp Vp" geliefert werden.

ВИБРАЦИЯ И ШУМ

Подшипники **ISB® ELECTRICAL MOTORS STANDARD** производятся с учетом величин шума и вибрации, указанных в приведенных ниже таблицах; в частности, подшипники могут производиться как в исполнении низкой шумности "Low Noise-Z3 V3", так и в низко-шумном исполнении "Low Noise Plus - Zp Vp".

TABELLE DER SCHWINGUNGSTOLERANZEN

d mm	V			V ₁			V ₂			V ₃			V ₄			Vp		
	Tief Низкий	Mittel Средний	Hoch Высокий	Tief Низкий	Mittel Средний	Hoch Высокий	Tief Низкий	Mittel Средний	Hoch Высокий	Tief Низкий	Mittel Средний	Hoch Высокий	Tief Низкий	Mittel Средний	Hoch Высокий	Tief Низкий	Mittel Средний	Hoch Высокий
3,4	80	44	44	60	35	32	48	26	22	31	16	15	28	10	10	25	10	10
5,6	110	72	60	74	48	40	58	36	30	35	21	18	32	11	11	25	12	10
7,8	130	96	80	92	66	54	72	48	40	44	28	24	38	12	12	35	14	12
9	130	96	80	92	66	54	72	48	40	44	28	24	38	12	12	40	16	14
10	160	120	100	120	80	70	90	60	50	55	35	30	45	14	15	45	22	20
12	160	120	100	120	80	70	90	60	50	55	35	30	45	14	15	45	24	22
15	210	150	120	150	100	85	110	78	60	65	46	35	52	18	18	50	32	26
17	210	150	120	150	100	85	110	78	60	65	46	35	52	25	25	50	35	30
20	260	190	150	180	125	100	130	100	75	80	60	45	60	25	25	60	40	35
22,25	260	190	150	180	125	100	130	100	75	80	60	45	60	30	32	70	40	35
28	260	190	150	180	125	100	130	100	75	80	60	45	60	35	40	55	31	28
30,32	300	240	190	200	150	130	150	120	100	90	75	60	70	35	40	80	50	45
35	300	240	190	200	150	130	150	120	100	90	75	60	70	42	45	80	50	40
40	360	300	260	240	180	160	180	150	130	110	90	80	82	50	50	100	80	60
45	360	300	260	240	180	160	180	150	130	110	90	80	82	60	60	120	80	70
50	420	320	320	280	200	200	210	160	160	125	100	100	95	70	70	140	100	80

ТАБЛИЦА ДОПУСКОВ ВИБРАЦИЙ

µm/s

TABELLE DER GERÄUSCHTOLERANZEN

d mm	Durchmesserreihe (60...) Ряд диаметров (60...)					Durchmesserreihe (62...) Ряд диаметров (62...)						Durchmesserreihe (63...) Ряд диаметров (63...)					
	Z	Z ₁	Z ₂	Z ₃	Zp	Z	Z ₁	Z ₂	Z ₃	Z ₄	Zp	Z	Z ₁	Z ₂	Z ₃	Z ₄	Zp
3	35	34	32	28	26	36	35	32	30	-	26	37	36	33	31	-	26
4	35	34	32	28	26	36	35	32	30	-	26	37	36	33	31	-	26
5	37	36	34	30	26	38	37	34	32	-	26	39	37	35	33	-	26
6	37	36	34	30	22	38	37	34	32	-	23	39	37	35	33	-	24
7	39	38	35	31	22	40	38	36	34	-	23	-	-	-	-	-	24
8	39	38	35	31	23	40	38	36	34	-	24	-	-	-	-	-	25
9	41	40	36	32	24	42	40	37	35	-	25	-	-	-	-	-	26
10	43	42	38	33	24	44	42	39	35	30	25	46	44	40	37	32	26
12	44	43	39	34	26	45	43	39	35	30	27	47	45	40	37	32	28
15	45	44	40	35	28	46	44	41	36	31	29	48	46	42	38	33	30
17	46	44	40	35	31	47	45	41	36	31	32	49	47	42	38	33	33
20	47	45	41	36	34	48	46	42	38	33	35	50	48	43	39	34	36
22	47	45	41	36	35	48	46	42	38	33	36	50	48	43	39	34	35
25	48	46	42	38	35	49	47	43	40	36	36	51	49	44	41	37	39
28	49	47	43	39	36	50	48	44	41	37	37	52	50	45	42	38	37
30	49	47	43	39	37	50	48	44	41	37	38	52	50	45	42	38	40
32	50	48	44	40	38	51	49	45	42	38	39	53	51	46	43	39	39
35	51	49	45	41	40	52	50	46	43	39	40	54	52	47	44	40	42
40	53	51	46	42	42	54	52	47	44	40	42	56	54	49	45	41	43
45	55	53	48	45	43	56	54	49	46	43	43	58	56	51	47	44	42
50	57	54	50	47	44	58	55	51	48	45	44	60	57	53	49	46	43
55	59	56	52	49	45	60	57	53	50	47	45	62	59	54	51	48	47
60	61	58	54	51	47	62	59	54	51	48	47	64	61	56	53	50	48

ТАБЛИЦА ДОПУСКОВ ШУМА

dB

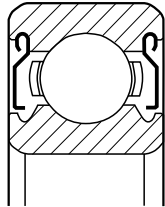
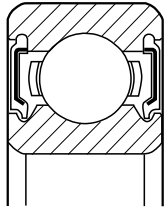
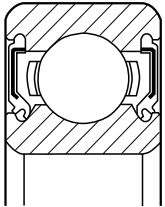
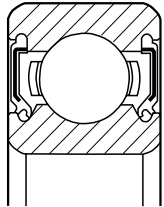
NACHSETZZEICHEN DER LAGER

Суффиксы подшипников

Nicht schleifende Deckscheibe aus Stahlblech auf einer Seite	Z	Односторонняя нескользкая металлическая с одной стороны подшипника
Nicht schleifende Deckscheibe aus Stahlblech auf beiden Seiten	ZZ	Двусторонняя нескользкая металлическая с двух сторон подшипника
Schleifende Dichtscheibe aus Gummi auf einer Seite	RS	Резиновое уплотнение с одной стороны подшипника
Schleifende Dichtscheibe aus Gummi auf beiden Seiten	2RS	Резиновое уплотнение с двух сторон подшипника
Stahlblecharmierte, reibungsarme Dichtscheibe aus Gummi auf einer Seite des Lagers	RZ	Усиленное резиновое уплотнение низкого трения с металлической пластиной, с одной стороны подшипника
Stahlblecharmierte, reibungsarme Dichtscheibe aus Gummi auf beiden Seiten des Lagers	2RZ	Усиленное резиновое уплотнение низкого трения с металлической пластиной, с двух сторон подшипника
Dichtscheibe mittlerer Reibung aus Gummi	2RV	Резиновое уплотнение среднего трения

DECK- UND DICHTSCHEIBEN

ЗАЩИТНЫЕ ШАЙБЫ И УПЛОТНЕНИЯ

Marke und Beschreibung Марка и описание	Mit Deckscheiben С защитной шайбой		Mit Dichtscheiben С уплотнением	
	Nicht schleifend Бесконтактный	Nicht schleifend Бесконтактный	Schleifend Контактный	Typ "niedriges Drehmoment" "С малым крутящим моментом"
ISB	ZZ	2RZ	2RS	2RV
NSK	ZZ	VV	DDU	DDW
NTN	ZZ	LLB	LLU	LLH
Struktur Конструкция				
Drehmoment Крутящий момент	Tief Низкий	Tief Низкий	Ziemlich hoch Достаточно высокий	Mittel Средний
Staubschutz Пылезащита	Sehr gut Очень хорошая	Besser als ZZ Лучше ZZ	Ausgezeichnet Отличная	Viel besser als 2RZ Намного лучше 2RZ
Wasserschutz Гидроизоляция	Gering Бедная	Gering Бедная	Sehr gut Очень хорошая	Sehr gut Очень хорошая
Hohe Geschwindigkeiten möglich Способность к высоким оборотам	Wie offener Typ Как при открытом типе	Wie offener Typ Как при открытом типе	Durch schleifenden Ring beschränkt Ограниченный контактным уплотнением	Viel besser als 2RS Намного лучше 2RS
Zulässige Temperatur Диапазон допустимой температуры	Hängt vom Schmierstoff ab Зависит от смазки	-25 °C ~ +120 °C	-25 °C ~ +110 °C	-25 °C ~ +120 °C

KANTENABSTÄNDE

r_1, r_3 = Kantenabstände in radialer Richtung

r_2, r_4 = Kantenabstände in axialer Richtung

$r_s \min$ = Allgemeines Symbol für den Kleinstwert von

r_1, r_2, r_3, r_4

$r_{1s} \max, r_{3s} \max$ = Größtwer in der radialen Richtung

$r_{2s} \max, r_{4s} \max$ = Größtwer in der axialen Richtung

KANTENABSTANDSGRENZWERTE FÜR RADIAL- UND AXIALLAGER

Durchmesser der Bohrung Диаметр отверстия			Radiale Lager Радиальные подшипники		Axiale Lager Упорные подшипники
$r_s \min$	d		$r_{1s}, r_{3s} \max$	$r_{2s}, r_{4s} \max$	$r_{1s}, r_{2s} \max$
	über сверх	bis zu до			
0,1	-	-	0,2	0,4	0,2
0,15	-	-	0,3	0,6	0,3
0,2	-	-	0,5	0,8	0,5
0,3	-	40	0,6	1	0,8
	40	-	0,8	1	0,8
0,6	-	40	1	2	1,5
	40	-	1,3	2	1,5
1	-	50	1,5	3	2,2
	50	-	1,9	3	2,2
1,1	-	120	2	3,5	2,7
	120	-	2,5	4	2,7
1,5	-	120	2,3	4	3,5
	120	-	3	5	3,5
2	-	80	3	4,5	4
	220	-	3,8	6	4
2,1	-	80	3,5	5	4
	80	220	3,5	5	4
2,5	-	100	3,8	6	4,5
	-	280	4	6,5	4,5
2,5	100	280	4,5	7	4,5
	280	-	5	7	-
3	-	280	5	8	5,5
	280	-	5,5	8	5,5
4	-	-	6,5	9	6,5
5	-	-	8	10	8
6	-	-	10	13	10
7,5	-	-	12,5	17	12,5
9,5	-	-	15	19	15
12	-	-	18	24	18
15	-	-	21	30	21
19	-	-	25	38	25

ДОПУСКИ НА РАЗМЕРЫ ФАСОК

r_1, r_3 = фаски в радиальном направлении

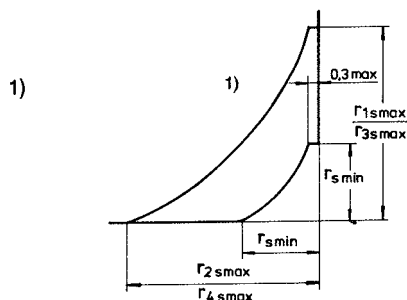
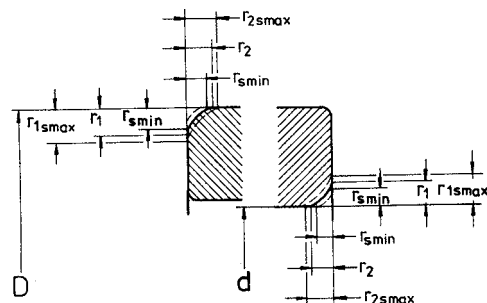
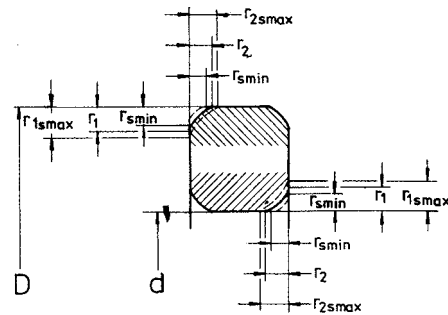
r_2, r_4 = фаски в осевом направлении

$r_s \min$ = обозначение наименьшего допустимого размера фасок r_1, r_2, r_3, r_4

$r_{1s} \max, r_{3s} \max$ = максимально допустимый размер в радиальном направлении

$r_{2s} \max, r_{4s} \max$ = максимально допустимый размер в осевом направлении

ДОПУСКИ ФАСОК ДЛЯ РАДИАЛЬНЫХ И УПОРНЫХ ПОДШИПНИКОВ



1) Nur für $d < 30 \text{ mm}$

1) Только для $d < 30 \text{ мм}$

WARTUNG

UNREGELMÄSSIGKEITEN IM BETRIEB EINES LAGERS: MÖGLICHE URSACHEN UND GEGENMASSNAHMEN

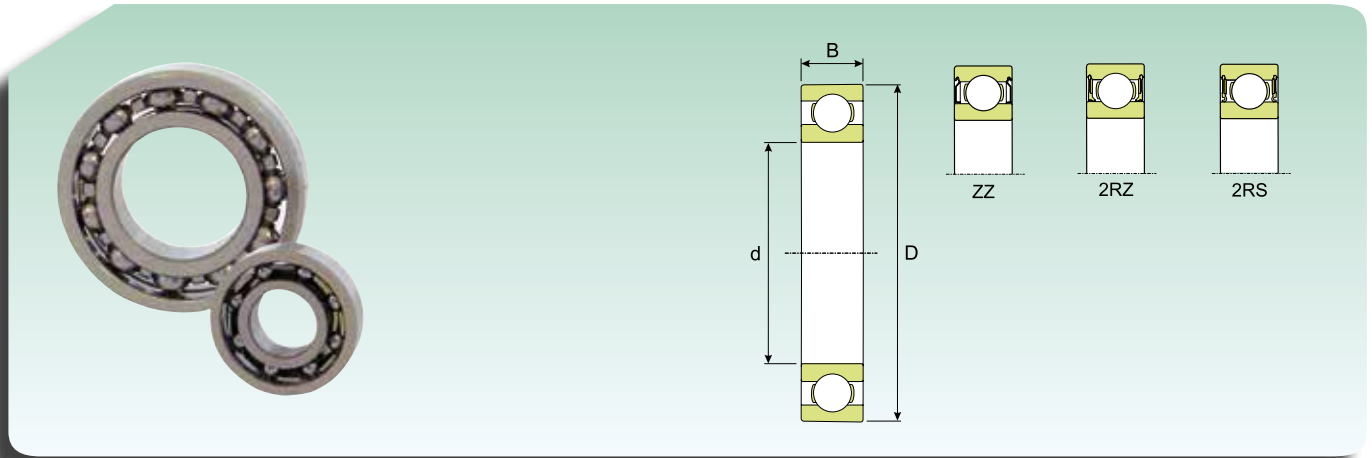
ABWEICHUNGEN	MÖGLICHE URSACHEN	GEGENMASSNAHMEN
Lautes, metallisches Geräusch	Übermäßige Belastung	Passung, Lagerluft, Vorspannung, Position der Gehäuseschulter etc. mit größerer Sorgfalt wählen
	Fehlerhafter Einbau	Arbeitsgenauigkeit, Ausrichtung von Welle und Gehäuse, Genauigkeit der Einbaulage verbessern
	Unzureichende oder ungeeignete Schmierung	Auswahl eines geeigneten Schmiermittels oder nachschmieren
	Übermäßige Lagerluft	Auswahl eines geräuschärmeren Lagers oder von Lagern mit geringer Lagerluft
	Kontakt rotierender Teile	Korrektur der Labyrinthdichtung etc.
Lautes, gleichmäßiges Geräusch	Bruch, Korrosion oder Riefen auf den Laufbahnen	Ersetzen des Lagers, Reinigen, Verbessern der Abdichtung und Verwenden von sauberem Schmierstoff
	Brinellwirkung Abblätterung der Laufbahnen	Ersetzen des Lagers und sorgfältige Handhabung Ersetzen des Lagers
Unregelmäßige Geräusche	Übermäßige Lagerluft	Korrektur von Passung und Lagerluft und Korrektur der Vorspannung
	Eindringen von Fremdkörpern	Ersetzen des Lagers, Reinigen, Verbessern der Abdichtung und Verwenden von sauberem Schmierstoff
	Bruch oder Abblätterungen der Kugeloberflächen	Ersetzen des Lagers
Übermäßiger Temperaturanstieg	Überschüssiges Schmiermittel	Schmiermittelmenge reduzieren, Verwenden von steiferem Fett
	Unzureichende oder ungeeignete Schmierung	Auswahl eines geeigneten Schmiermittels oder nachschmieren
	Übermäßige Belastung	Passung, Lagerluft, Vorspannung, Position der Gehäuseschulter etc. mit größerer Sorgfalt wählen
	Fehlerhafter Einbau	Arbeitsgenauigkeit, Ausrichtung von Welle und Gehäuse, Genauigkeit der Einbaulage verbessern
	Gleiten von Passungsflächen, übermäßiger Reibungsschluss der Dichtungen	Korrektur oder Ersetzen der Dichtungen, Ersetzen des Lagers, Korrektur der Passung oder Einbaulage
Vibrationen (Axialschlag)	Brinellwirkung Abblätterung	Ersetzen des Lagers und sorgfältige Handhabung Ersetzen des Lagers
	Fehlerhafter Einbau	Korrektur der Rechtwinkligkeit von Wellen- und Gehäuseschulter oder Distanzstückseite
	Eindringen von Fremdkörpern	Ersetzen des Lagers, Reinigen, Verbessern der Abdichtung und Verwenden von sauberem Schmierstoff
Leckage oder Farbveränderung des Schmiermittels	Übermäßige Schmierung	Schmiermittelmenge reduzieren, Verwenden von steiferem Fett Ersetzen des Lagers oder Schmiermittels Reinigen von Gehäuse und anliegenden Teilen

ТЕХНИЧЕСКОЕ ОБСЛУЖИВАНИЕ

НЕИСПРАВНОСТИ В РАБОТЕ ПОДШИПНИКА: ВОЗМОЖНЫЕ ПРИЧИНЫ И ВЫПОЛНЕНИЕ ДЕЙСТВИЙ ДЛЯ ИХ УСТРАНЕНИЯ

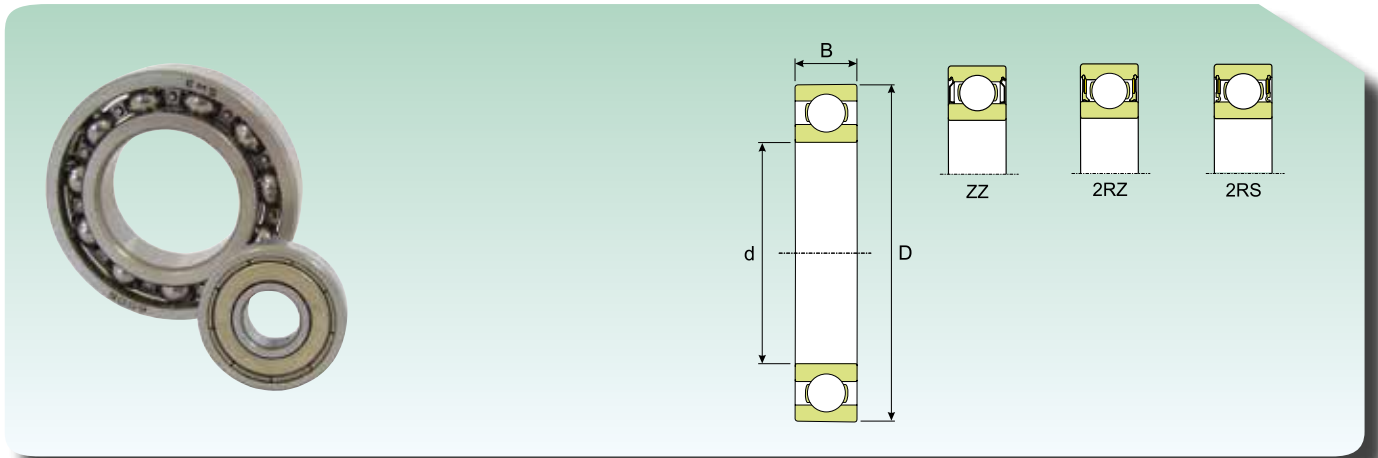
НЕИСПРАВНОСТЬ	ВОЗМОЖНАЯ ПРИЧИНА	ДЕЙСТВИЯ
Громкий металлический звук	Неправильная нагрузка	Выбрать более подходящую посадку, внутренний зазор, преднатяг, положение заплечника корпуса и т.п.
	Неверный монтаж	Улучшить точность обработки, выдержку перекоса вала относительно корпуса, способ монтажа
	Неверная и (или) недостаточная смазка	Лучше подобрать или долить смазку
	Чрезмерный зазор	Выбрать подшипник класса более низкой шумности или с уменьшенным зазором
	Соприкосновение между вращающимися частями	Изменить уплотнение лабиринта и т.п.
Громкий отрегулированный звук	Трещины, коррозия или истирание дорожек качения	Заменить или аккуратно очистить подшипник, улучшить систему герметизации и использовать чистые смазки
	Образование раковин	Заменить подшипник, провести аккуратный монтаж
	Сварной шов на дорожке качения	Заменить подшипник
Неравномерный звук	Чрезмерный зазор	Выбрать более подходящую посадку, внутренний зазор, преднатяг
	Проникание инородных частиц	Заменить или аккуратно очистить подшипник, улучшить систему герметизации и использовать чистые смазки
	Трещины или остатки сварки на телах качения	Заменить подшипник
Неравномерное увеличение температуры	Избыточное количество смазки	Уменьшить количество, выбрать более консистентную смазку
	Неверная и недостаточная смазка	Лучше подобрать или долить смазку
	Неправильная нагрузка	Выбрать более подходящую посадку, внутренний зазор, преднатяг, положение заплечника корпуса и т.п.
	Неверный монтаж	Улучшить точность обработки, выдержку перекоса вала относительно корпуса, способ монтажа
	Скольжение относительно соединенных поверхностей, избыточное трение вызванное уплотнениями	Изменить или заменить уплотнения, заменить подшипник, лучше выбрать соединение поверхностей и способ монтажа
Вибрация (осевая точность вращения)	Образование раковин	Заменить подшипник, провести аккуратный монтаж
	Отслаивание	Заменить подшипник
	Неверный монтаж	Улучшить ортогональность между валом и заплечником корпуса или опорной поверхностью прокладки.
	Проникание инородных частиц	Заменить или аккуратно очистить подшипник, улучшить систему герметизации и использовать чистые смазки
Вытекание или изменение цвета смазки	Избыточное количество смазки	Уменьшить количество, выбрать более консистентную смазку Заменить подшипники или смазку Очистить корпус и соприкасающиеся части

RADIAL-MINIATURKUGELLAGER МИНИАТЮРНЫЕ РАДИАЛЬНЫЕ ШАРИКОПОДШИПНИКИ



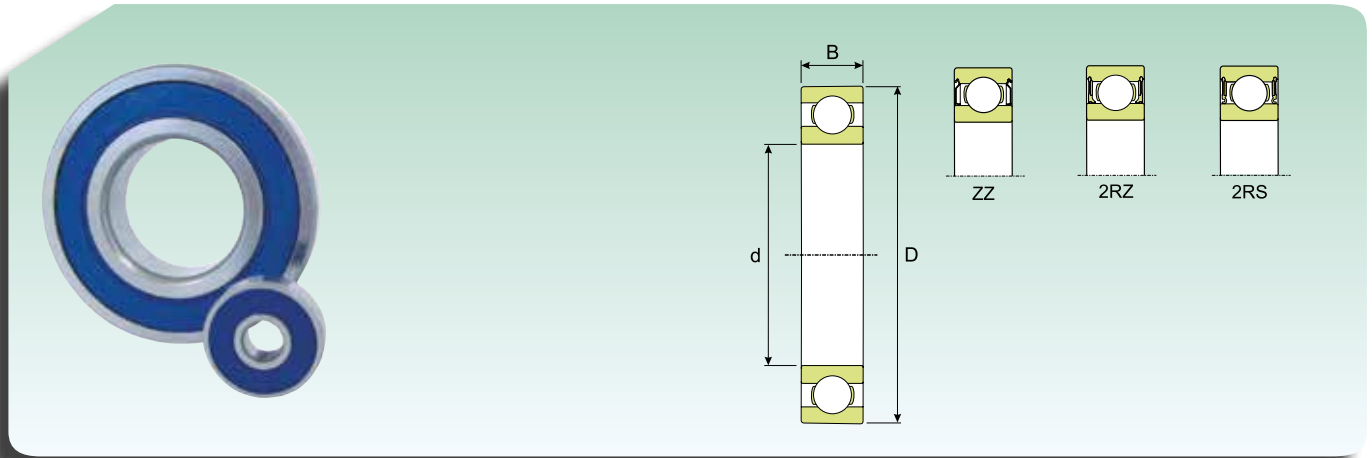
Abmessungen (mm) Размеры (мм)			Tragzahl (kN) Коэффициент нагрузки (кН)		Grenzdrehzahl (U/min) Предельная скорость (об/мин)		Gewicht (kg) Масса (кг)	Kurzzeichen Обозначение
d (mm)	D (mm)	B (mm)	Dynamisch Динамическая C	Statisch Статическая C ₀	Schmierfett Консистентная смазка	Schmieröl Жидкое масло		
3	10	4	0.488	0.146	60 000	70 000	0,0015	623
4	13	5	1.310	0.490	42 000	50 000	0,0031	624
4	16	5	1.110	0.380	43 000	50 000	0,0054	634
5	16	5	1.760	0.680	37 000	44 000	0,0050	625
5	19	6	2.340	0.950	34 000	42 000	0,0090	635
6	19	6	2.340	0.950	34 000	41 000	0,0084	626
7	19	6	2.340	0.950	35 000	42 000	0,0075	607
7	22	7	3.450	1.400	32 000	37 000	0,0130	627
8	22	7	3.450	1.400	32 000	38 000	0,0120	608
9	24	7	3.900	1.660	31 000	37 000	0,0140	609
9	26	8	4.750	1.960	27 000	32 000	0,0200	629

EINREIHIGE RADIAL-RILLENKUGELLAGER ОДНОРЯДНЫЕ РАДИАЛЬНЫЕ ШАРИКОПОДШИПНИКИ



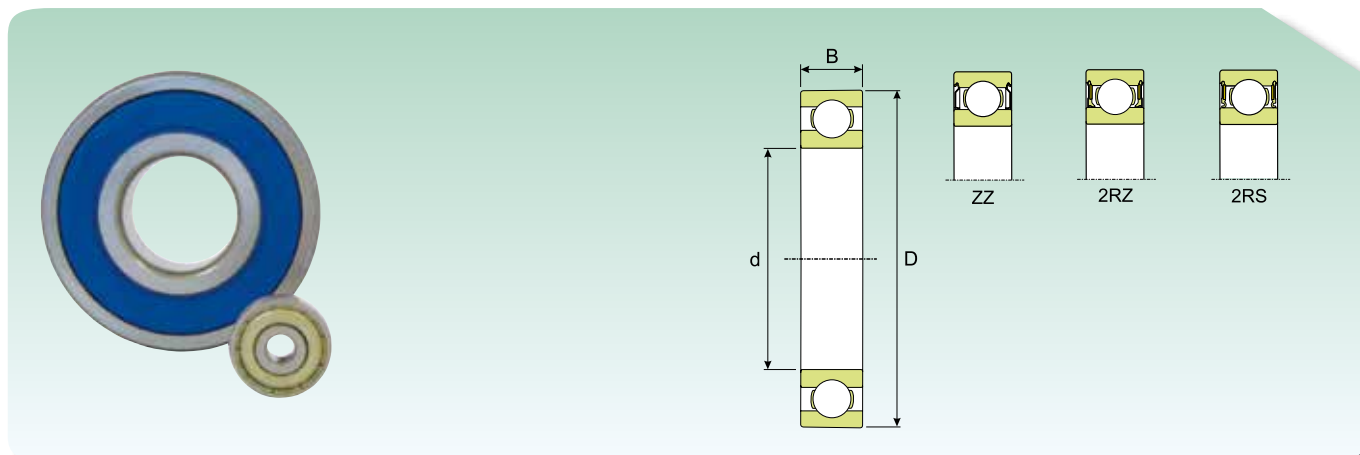
Abmessungen (mm) Размеры (мм)			Tragzahl (kN) Коэффициент нагрузки (кН)		Grenzdrehzahl (U/min) Предельная скорость (об/мин)		Gewicht (kg) Масса (кг)	Kurzzeichen Обозначение
d (mm)	D (mm)	B (mm)	Dynamisch Динамическая C	Statisch Статическая C ₀	Schmierfett Консистентная смазка	Schmieröl Жидкое масло		
10	26	8	4.750	1.960	30 000	36 000	0,019	6000
12	28	8	5.400	2.360	29 000	33 000	0,022	6001
15	32	9	5.850	2.850	25 000	29 000	0,030	6002
17	35	10	6.800	3.350	23 000	26 000	0,039	6003
20	42	12	9.950	5.050	18 000	21 000	0,069	6004
25	47	12	11.900	6.550	16 000	19 000	0,080	6005
30	55	13	13.800	8.300	13 000	15 000	0,120	6006
35	62	14	16.800	10.300	12 000	14 000	0,160	6007
40	68	15	17.800	11.600	10 000	12 000	0,190	6008
45	75	16	22.100	15.100	9 200	11 000	0,250	6009
50	80	16	22.900	16.600	8 400	9 800	0,260	6010
55	90	18	29.600	21.200	7 700	9 000	0,390	6011
60	95	18	30.700	23.200	7 100	8 300	0,420	6012
65	100	18	31.900	25.000	6 700	8 000	0,440	6013
70	110	20	39.700	31.000	6 300	7 100	0,600	6014
75	115	20	41.600	33.500	5 800	7 000	0,640	6015
80	125	22	49.400	40.000	5 500	6 500	0,850	6016
85	130	22	52.000	43.000	5 300	6 300	0,890	6017
90	140	24	60.500	50.000	5 000	6 000	1,150	6018
95	145	24	63.700	54.000	4 700	5 500	1,200	6019
100	150	24	63.700	54.000	4 500	5 500	1,250	6020
105	160	26	76.100	65.500	4 200	5 000	1,600	6021
110	170	28	85.200	73.500	4 000	4 700	1,950	6022
120	180	28	88.400	80.000	3 800	4 500	2,050	6024

EINREIHIGE RADIAL-RILLENKUGELLAGER ОДНОРЯДНЫЕ РАДИАЛЬНЫЕ ШАРИКОПОДШИПНИКИ



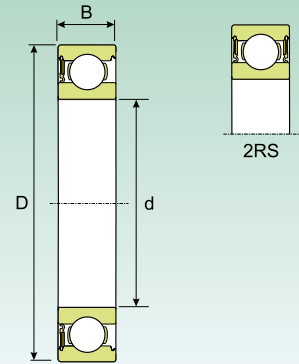
Abmessungen (mm) Размеры (мм)			Tragzahl (kN) Коэффициент нагрузки (кН)		Grenzdrehzahl (U/min) Предельная скорость (об/мин)		Gewicht (kg) Масса (кг)	Kurzzeichen Обозначение
d (mm)	D (mm)	B (mm)	Dynamisch Динамическая C	Statisch Статическая C ₀	Schmierfett Консистентная смазка	Schmieröl Жидкое масло		
10	30	9	5.400	2.390	25 000	30 000	0,032	6200
12	32	10	7.280	3.100	23 000	28 000	0,037	6201
15	35	11	8.060	3.750	20 000	25 000	0,045	6202
17	40	12	9.950	4.750	18 000	22 000	0,065	6203
20	47	14	13.500	6.650	16 000	18 000	0,110	6204
25	52	15	14.800	7.850	13 000	16 000	0,130	6205
30	62	16	20.300	11.300	12 000	14 000	0,200	6206
35	72	17	27.000	15.300	10 000	12 000	0,290	6207
40	80	18	32.500	19.000	8 800	10 000	0,370	6208
45	85	19	35.100	21.600	7 800	9 200	0,410	6209
50	90	20	37.100	23.200	7 100	8 300	0,460	6210
55	100	21	46.200	29.200	6 400	7 600	0,610	6211
60	110	22	55.300	36.000	6 000	7 300	0,780	6212
65	120	23	58.500	40.500	5 500	7 000	0,990	6213
70	125	24	63.700	45.000	5 100	6 100	1,050	6214
75	130	25	68.900	49.000	4 800	5 600	1,200	6215
80	140	26	72.800	55.000	4 500	5 300	1,400	6216
85	150	28	87.100	64.000	4 300	5 000	1,800	6217
90	160	30	101.000	73.500	4 000	4 800	2,150	6218
95	170	32	114.000	82.000	3 800	4 500	2,600	6219
100	180	34	127.000	93.000	3 600	4 300	3,150	6220
105	190	36	146.000	105.000	3 400	4 000	3,700	6221
110	200	38	151.000	118.000	3 200	3 800	4,350	6222

EINREIHIGE RADIAL-RILLENKUGELLAGER ОДНОРЯДНЫЕ РАДИАЛЬНЫЕ ШАРИКОПОДШИПНИКИ



Abmessungen (mm) Размеры (мм)			Tragzahl (kN) Коэффициент нагрузки (КН)		Grenzdrehzahl (U/min) Предельная скорость (об/мин)		Gewicht (kg) Масса (Кг)	Kurzzeichen Обозначение
d (mm)	D (mm)	B (mm)	Dynamisch Динамическая C	Statisch Статическая C ₀	Schmierfett Консистентная смазка	Schmieröl Жидкое масло		
10	35	11	8.520	3.500	23 000	27 000	0,053	6300
12	37	12	10.100	4.200	21 000	25 000	0,060	6301
15	42	13	11.900	5.450	19 000	22 000	0,082	6302
17	47	14	14.300	6.550	16 000	19 000	0,120	6303
20	52	15	16.800	7.900	14 000	17 500	0,140	6304
25	62	17	23.400	11.600	12 000	14 000	0,230	6305
30	72	19	29.600	16.000	10 000	12 000	0,350	6306
35	80	21	35.100	19.100	8 800	10 000	0,460	6307
40	90	23	42.300	24.000	7 800	9 200	0,630	6308
45	100	25	55.300	32.000	7 000	8 200	0,830	6309
50	110	27	65.000	38.500	6 400	7 500	1,050	6310
55	120	29	74.100	45.000	5 800	6 800	1,350	6311
60	130	31	85.200	52.000	5 400	6 300	1,700	6312
65	140	33	97.500	60.000	5 000	6 000	2,100	6313
70	150	35	111.000	68.000	4 500	5 300	2,500	6314
75	160	37	119.000	76.500	4 300	5 000	3,000	6315
80	170	39	130.000	86.500	4 000	4 800	3,600	6316
85	180	41	133.000	97.000	3 800	4 500	4,250	6317
90	190	43	151.000	108.000	3 600	4 300	4,900	6318
95	200	45	159.000	119.000	3 300	3 900	5,650	6319
100	215	47	174.000	140.000	3 200	3 700	7,000	6320

EINREIHIGE RADIAL-RILLENKUGELLAGER ОДНОРЯДНЫЕ РАДИАЛЬНЫЕ ШАРИКОПОДШИПНИКИ



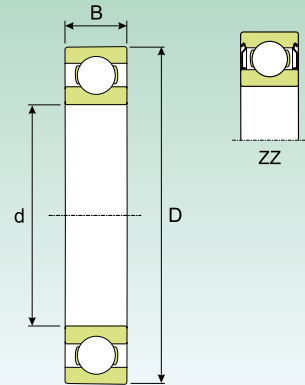
Abmessungen (mm) Размеры (мм)			Tragzahl (kN) Коэффициент нагрузки (кН)		Grenzdrehzahl (U/min) Предельная скорость (об/мин)		Gewicht (kg) Масса (кг)	Kurzzeichen Обозначение
d (mm)	D (mm)	B (mm)	Dynamisch Динамическая C	Statisch Статическая C ₀	Schmierfett Консистентная смазка	Schmieröl Жидкое масло		
					10	30	14	5.070
12	32	14	6.890	3.100	13 000	15 000	0,045	62201
15	35	14	7.800	3.750	11 000	13 000	0,054	62202
17	40	16	9.560	4.750	10 000	12 000	0,083	62203
20	47	18	12.700	6.550	9 000	10 000	0,130	62204
25	52	18	14.000	7.800	7 000	8 500	0,150	62205
30	62	20	19.500	11.200	6 000	7 500	0,240	62206
35	72	23	25.500	15.300	5 500	6 300	0,370	62207
40	80	23	30.700	19.000	4 500	5 600	0,440	62208
45	85	23	33.200	21.600	4 300	5 000	0,480	62209
50	90	23	35.100	23.200	4 000	4 800	0,520	62210

EINREIHIGE RADIAL-RILLENKUGELLAGER ОДНОРЯДНЫЕ РАДИАЛЬНЫЕ ШАРИКОПОДШИПНИКИ



Abmessungen (mm) Размеры (мм)			Tragzahl (kN) Коэффициент нагрузки (кН)		Grenzdrehzahl (U/min) Предельная скорость (об/мин)	Gewicht (kg) Масса (кг)	Kurzzeichen Обозначение
d (mm)	D (mm)	B (mm)	Dynamisch Динамическая C	Statisch Статическая C ₀			
8	22	11	3.250	1.370	20 000	0,016	630/8
10	26	12	4.620	1.960	19 000	0,025	63000
12	28	12	5.070	2.360	17 000	0,029	63001
15	32	13	5.590	2.850	14 000	0,039	63002
17	35	14	6.050	3.250	13 000	0,052	63003
20	42	16	9.360	5.000	11 000	0,086	63004
25	47	16	11.200	6.550	9 500	0,100	63005
30	55	19	13.300	8.300	8 000	0,160	63006
35	62	20	15.900	10.200	7 000	0,210	63007
40	68	21	16.800	11.600	6 300	0,260	63008
45	75	23	20.800	14.600	5 600	0,340	63009
50	80	23	21.600	16.000	5 000	0,370	63010

EINREIHIGE RADIAL-RILLENKUGELLAGER ОДНОРЯДНЫЕ РАДИАЛЬНЫЕ ШАРИКОПОДШИПНИКИ

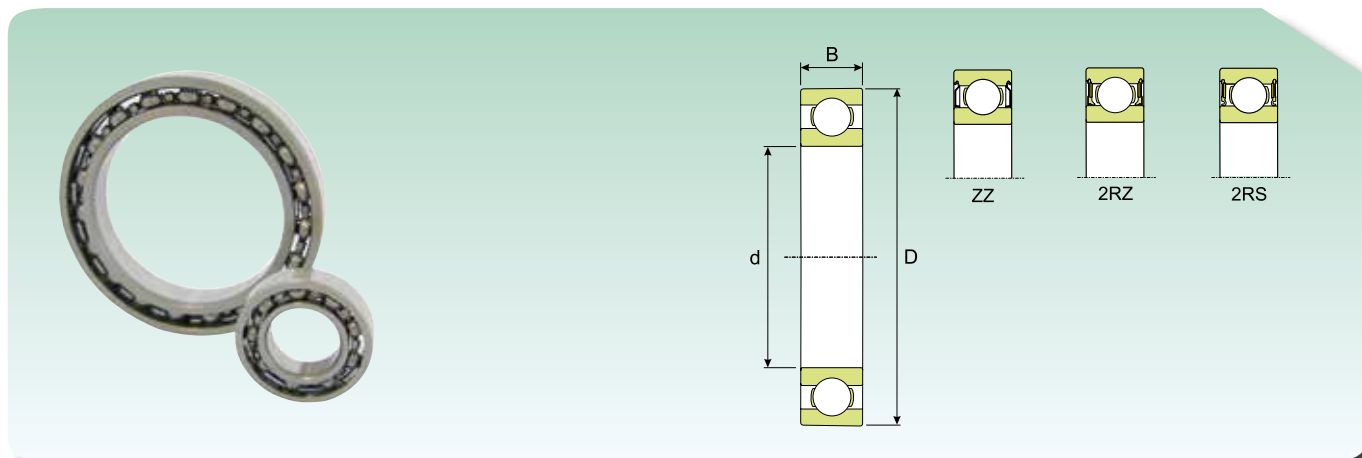


Abmessungen (mm) Размеры (мм)			Tragzahl (kN) Коэффициент нагрузки (кН)		Grenzdrehzahl (U/min) Предельная скорость (об/мин)		Gewicht (kg) Масса (кг)	Kurzzeichen Обозначение
d (mm)	D (mm)	B (mm)	Dynamisch Динамическая C	Statisch Статическая C ₀	Schmierfett Консистентная смазка	Schmieröl Жидкое масло		
15	32	8	5.850	2.850	22 000	26 000	0,025	16002*
17	35	8	6.800	3.350	20 000	24 000	0,032	16003*
20	42	8	7.900	4.500	18 000	21 000	0,050	16004
25	47	8	8.350	5.100	15 000	18 000	0,060	16005
30	55	9	11.900	7.400	13 000	15 000	0,085	16006
35	62	9	13.000	8.200	12 000	14 000	0,110	16007
40	68	9	13.800	9.650	10 000	12 000	0,130	16008
45	75	10	16.500	10.800	9 200	11 000	0,170	16009
50	80	10	16.800	11.400	8 500	10 000	0,180	16010
55	90	11	20.300	15.300	7 700	9 000	0,260	16011
60	95	11	20.800	17.500	7 100	8 500	0,280	16012
65	100	11	22.100	16.300	6 885	8 100	0,300	16013
70	110	13	28.600	24.500	6 120	7 200	0,430	16014
75	115	13	29.600	26.500	5 738	6 750	0,460	16015
80	125	14	34.400	30.900	5 355	6 300	0,600	16016
85	130	14	35.100	32.900	5 126	6 030	0,630	16017
90	140	16	42.800	38.300	4 820	5 670	0,850	16018
95	145	16	43.900	40.700	4 590	5 400	0,890	16019
100	150	16	45.300	43.200	4 284	5 040	0,910	16020
10	28	8	4.620	1.960	28 000	34 000	0,022	16100*
12	30	8	5.070	2.360	26 000	32 000	0,023	16101

* Nur in Ausführung ZZ

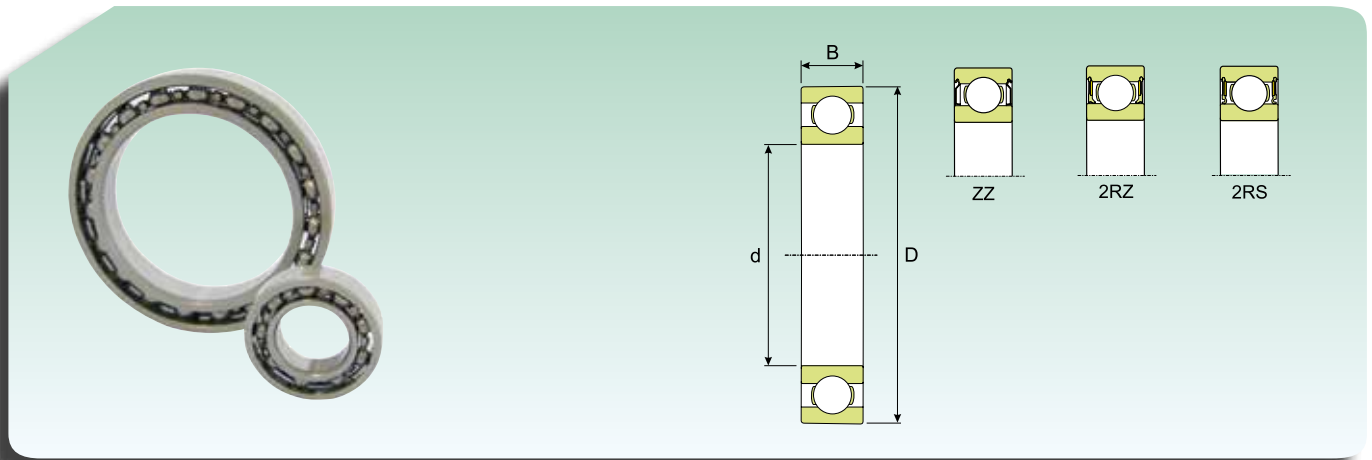
* Только в исполнении ZZ

EINREIHIGE RADIAL-RILLENKUGELLAGER ОДНОРЯДНЫЕ РАДИАЛЬНЫЕ ШАРИКОПОДШИПНИКИ



Abmessungen (mm) Размеры (мм)			Tragzahl (kN) Коэффициент нагрузки (кН)		Grenzdrehzahl (U/min) Предельная скорость (об/мин)		Gewicht (kg) Масса (кг)	Kurzeichen Обозначение
d (mm)	D (mm)	B (mm)	Dynamisch Динамическая C	Statisch Статическая C ₀	Schmierfett Консистентная смазка	Schmieröl Жидкое масло		
10	19	5	1.380	0.585	36 000	43 000	0,0055	61800
12	21	5	1.430	0.670	32 000	38 000	0,0063	61801
15	24	5	1.560	0.800	28 000	34 000	0,0074	61802
17	26	5	1.680	0.930	24 000	30 000	0,0082	61803
20	32	7	2.700	1.500	19 000	24 000	0,0180	61804
25	37	7	4.360	2.600	17 000	20 000	0,0220	61805
30	42	7	4.490	2.900	15 000	18 000	0,0270	61806
35	47	7	4.750	3.200	13 000	16 000	0,0300	61807
40	52	7	4.940	3.450	11 000	14 000	0,0340	61808
45	58	7	6.500	6.000	10 710	12 600	0,040	61809
50	65	7	6.800	6.700	9 945	11 700	0,052	61810
55	72	9	8.860	8.700	9 180	10 800	0,083	61811
60	78	10	11.700	11.200	8 415	9 900	0,110	61812
65	85	10	12.200	12.500	7 650	9 000	0,130	61813
70	90	10	12.200	13.000	6 885	8 100	0,140	61814
75	95	10	12.500	14.100	6 503	7 650	0,150	61815
80	100	10	12.800	14 800	6 120	7 200	0,150	61816
85	110	13	19.200	20.400	5 738	6 750	0,270	61817
90	115	13	19.200	21.600	5 355	6 300	0,280	61818
95	120	13	19.600	22.400	5 126	6 030	0,300	61819
100	125	13	19.600	23.600	4 820	5 670	0,310	61820
105	130	13	20.400	19.300	4 820	5 670	0,320	61821
110	140	16	27.600	25.500	4 284	5 040	0,600	61822
120	150	16	28.600	27.600	4 055	4 770	0,650	61824
130	165	18	36.900	42.200	3 672	4 320	0,930	61826
140	175	18	38.300	45.600	3 443	4 050	0,990	61828
150	190	20	47.900	59.800	3 290	3 870	1,400	61830

EINREIHIGE RADIAL-RILLENKUGELLAGER ОДНОРЯДНЫЕ РАДИАЛЬНЫЕ ШАРИКОПОДШИПНИКИ



Abmessungen (mm) Размеры (мм)			Tragzahl (kN) Коэффициент нагрузки (кН)		Grenzdrehzahl (U/min) Предельная скорость (об/мин)		Gewicht (kg) Масса (кг)	Kurzzzeichen Обозначение
d (mm)	D (mm)	B (mm)	Dynamisch Динамическая C	Statisch Статическая C ₀	Schmierfett Консистентная смазка	Schmieröl Жидкое масло		
10	22	6	1.950	0.750	34 000	40 000	0,010	61900
12	24	6	2.250	0.980	30 000	36 000	0,011	61901
15	28	7	4.030	2.040	24 000	30 000	0,016	61902
17	30	7	4.360	2.320	22 000	28 000	0,018	61903
20	37	9	6.370	3.650	18 000	22 000	0,038	61904
25	42	9	6.630	4.000	16 000	19 000	0,045	61905
30	47	9	7.280	4.550	14 000	17 000	0,051	61906
35	55	10	9.560	6.200	11 000	14 000	0,080	61907
40	62	12	13.800	9.300	10 000	13 000	0,120	61908
45	68	12	13.800	10.600	9 945	11 700	0,140	61909
50	72	12	14.400	11.600	9 180	10 800	0,140	61910
55	80	13	16.200	13.800	8 415	9 900	0,190	61911
60	85	13	16.200	14.100	7 650	9 000	0,200	61912
65	90	13	17.100	15.700	7 268	8 550	0,220	61913
70	100	16	23.400	20.800	6 503	7 650	0,350	61914
75	105	16	23.800	19.000	6 120	7 200	0,370	61915
80	110	16	24.600	20.000	5 738	6 750	0,400	61916
85	120	18	31.300	29.500	5 355	6 300	0,550	61917
90	125	18	32.600	30.900	5 126	6 030	0,590	61918
95	130	18	33.200	32.900	4 820	5 670	0,610	61919
100	140	20	41.500	40.200	4 590	5 400	0,830	61920
105	145	20	43.400	43.200	4 284	5 040	0,870	61921
110	150	20	42.800	44.200	4 284	5 040	0,900	61922
120	165	22	54.200	55.900	3 825	4 500	1,200	61924
130	180	24	63.700	65.700	3 443	4 050	1,850	61926

EINREIHIGE SCHRÄGKUGELLAGER (POLYAMID-KÄFIG)

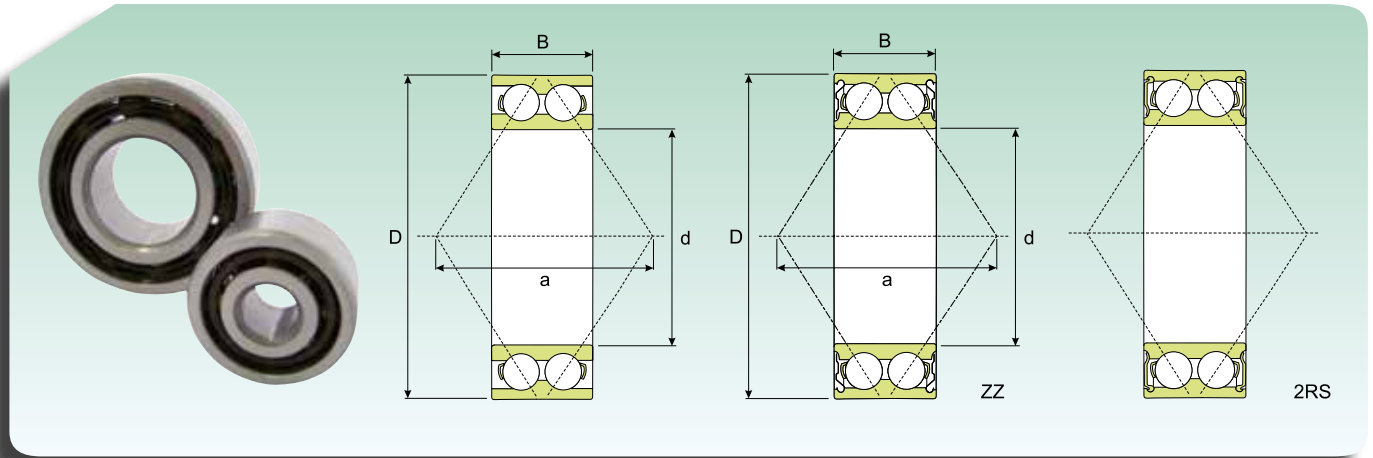
ОДНОРЯДНЫЕ РАДИАЛЬНО-УПОРНЫЕ ШАРИКОПОДШИПНИКИ (ПОЛИАМИДНЫЙ СЕПАРАТОР)



Abmessungen (mm) Размеры (мм)			Tragzahl (kN) Коэффициент нагрузки (кН)		Grenzdrehzahl (U/min) Предельная скорость (об/мин)		Gewicht (kg) Масса (кг)	Kurzzeichen Обозначение
d (mm)	D (mm)	B (mm)	Dynamisch Динамическая C	Statisch Статическая C ₀	Schmierfett Консистентная смазка	Schmieröl Жидкое масло		
10	30	9	7.020	3.350	19 000	28 000	0,030	7200
12	32	10	7.610	3.800	18 000	26 000	0,036	7201
15	35	11	8.840	4.800	17 000	24 000	0,045	7202
17	40	12	11.100	6.100	15 000	20 000	0,065	7203
20	47	14	14.000	8.300	12 000	17 000	0,110	7204
25	52	15	15.600	10.200	10 000	15 000	0,130	7205
30	62	16	23.800	15.600	8 500	12 000	0,200	7206
35	72	17	30.700	20.800	8 000	11 000	0,280	7207
40	80	18	36.400	26.000	7 000	9 500	0,370	7208
45	85	19	37.700	28.000	6 700	9 000	0,420	7209
50	90	20	39.000	30.500	6 000	8 000	0,470	7210
55	100	21	48.800	38.000	5 600	7 500	0,620	7211
60	110	22	57.200	45.500	5 000	6 700	0,800	7212
12	37	12	10.600	5.000	17 000	24 000	0,060	7301
15	42	13	13.000	6.700	15 000	20 000	0,080	7302
17	47	14	15.900	8.300	13 000	18 000	0,110	7303
20	52	15	19.000	10.400	11 000	16 000	0,140	7304
25	62	17	26.000	15.600	9 000	13 000	0,230	7305
30	72	19	34.500	21.200	8 000	11 000	0,340	7306
35	80	21	39.000	24.500	7 500	10 000	0,450	7307
40	90	23	49.400	33.500	6 700	9 000	0,630	7308
45	100	25	60.500	41.500	6 000	8 000	0,850	7309
50	110	27	74.100	51.000	5 300	7 000	1,100	7310
55	120	29	85.200	60.000	4 800	6 300	1,400	7311
60	130	31	95.600	69.500	4 500	6 000	1,750	7312

Auf Anfrage mit Stahlkäfig lieferbar - На заказ производятся со стальным сепаратором

ZWEIREIHIGE SCHRÄGKUGELLAGER (POLYAMID-KÄFIG)
ДВУХРЯДНЫЕ РАДИАЛЬНО-УПОРНЫЕ ШАРИКОВЫЕ ПОДШИПНИКИ (ПОЛИАМИДНЫЙ СЕПАРАТОР)



Abmessungen (mm) Размеры (мм)			Tragzahl (kN) Коэффициент нагрузки (кН)		Grenzdrehzahl (U/min) Предельная скорость (об/мин)		Gewicht (kg) Масса (кг)	Kurzzeichen Обозначение
d (mm)	D (mm)	B (mm)	Dynamisch Динамическая C	Statisch Статическая C ₀	Schmierfett Консистентная смазка	Schmieröl Жидкое масло		
10	30	14,0	7.410	4.300	16 000	22 000	0,051	3200
12	32	15,9	10.100	5.600	15 000	20 000	0,058	3201
15	35	15,9	11.200	6.800	12 000	17 000	0,066	3202
17	40	17,5	14.000	8.650	10 000	15 000	0,096	3203
20	47	20,6	18.600	12.000	9 000	13 000	0,160	3204
25	52	20,6	20.300	14.000	8 000	11 000	0,180	3205
30	62	23,8	28.100	20.000	7 000	9 500	0,290	3206
35	72	27,0	37.100	27.500	6 000	8 000	0,440	3207
40	80	30,2	44.900	33.500	5 600	7 500	0,580	3208
45	85	30,2	47.500	38.000	5 000	6 700	0,630	3209
50	90	30,2	47.500	39.000	4 800	6 300	0,660	3210
55	100	33,3	57.200	67.000	4 300	5 600	1,050	3211
60	110	36,5	72.100	85.000	3 800	5 000	1,400	3212
15	42	19,0	15.100	9.150	10 000	15 000	0,130	3302
17	47	22,2	21.200	12.500	9 500	14 000	0,180	3303
20	52	22,2	22.100	14.300	8 500	12 000	0,220	3304
25	62	25,4	31.200	20.800	7 500	10 000	0,350	3305
30	72	30,2	41.000	28.500	6 300	8 500	0,530	3306
35	80	34,9	48.800	34.000	5 600	7 500	0,730	3307
40	90	36,5	59.200	43.000	5 000	6 700	0,950	3308
45	100	39,7	72.100	73.500	4 500	6 000	1,400	3309
50	110	44,4	88.000	96.500	4 000	5 300	1,950	3310
55	120	49,2	95.200	108.000	3 800	5 000	2,550	3311
60	130	54,0	112.000	127.000	3 400	4 500	3,250	3312

Auf Anfrage mit Stahlkäfig lieferbar - На заказ производится со стальным сепаратором