



BUCHSEN ВТУЛКИ СКОЛЬЖЕНИЯ



**TECHNISCHER GENERALKATALOG
ОБЩИЙ ТЕХНИЧЕСКИЙ КАТАЛОГ**



1.03.15

www.isb-bearing.com



Umweltpolitik

Dieser **technische Katalog ISB®** wurde auf **umweltverträglichem Material mit FSC®-Zertifizierung** gedruckt.
Der Fertigungsprozess des Papiers erfolgt unter Beachtung der geltenden Normen: **DS/EN ISO 14001 und ISO 9001:2008**.
Die Druckfarben sind pflanzlicher Herkunft.
Bitte setzen Sie Ihren ständigen Einsatz für den Umweltschutz fort.

Экологическая политика

Настоящий **Технический каталог ISB®** издается с использованием **экологически чистых материалов, прошедших сертификацию FSC®**.
Технология изготовления бумаги осуществляется согласно действующим стандартам: **DS/EN ISO 14001 и ISO 9001:2008**.
Для печати применяются чернила на растительной основе.
Пожалуйста, продолжайте вносить вклад в защиту и охрану окружающей среды.

■ SEDE PRINCIPALE
HEAD OFFICE



■ MAGAZZINO
WAREHOUSE

■ UFFICIO COMMERCIALE
SALES DEPARTMENT

sede ITALIA



ITALCUSCINETTI S.p.A.
forniture industriali
industrial supplies



ITALCUSCINETTI S.p.A. - Via Caponnetto, 15 - 42048 Rubiera (RE) ITALIA
Vendite ITALIA Tel. 0039 0522 621811 - Fax 0039 0522 628926
Export Sales Dept. Tel. 0039 0522 621830 - Fax 0039 0522 626149
Purchasing Dept. Tel. 0039 0522 621880 - Fax 0039 0522 629255
Codice Fiscale e Partita IVA CEE IT 00966080350
R.E.A. C.C.I.A.A. RE 153325 - Capitale Sociale € 1.000.000 i.v.
info@italcuscinetti.it - www.italcuscinetti.it

sede CINA

SHANGHAI ITALCUSCINETTI CO., LTD.

SHANGHAI ITALCUSCINETTI CO., LTD. - No. 89, Lane 85 Qianyun Road
Xujing Town, Qingpu District - Shanghai 201702 (People's Republic of China)
Tel. 0086 21 5988 5302 - Fax 0086 21 5988 5305 - info@italbearings.cn



Cuscinetti e Componenti
Bearings and Components



www.isb-bearing.com



Cuscinetti a rullini
Ruote libere
Componenti per la
movimentazione lineare
Needle bearings
Free wheels
Components for
linear motion



Supporti
autoallineanti
Self-aligning
bearing units



Completo assortimento in
pronta consegna
Big and full assortment of
bearings with prompt delivery

PROGRAMMA GENERALE DI VENDITA

GENERAL SALES PROGRAM



Cuscinetti e componenti *
*Bearings and components **



Supporti autoallineanti *
*Self-aligning bearing units **



**Snodi sferici
teste a snodo - forcelle ***
*Spherical plain bearings
rod ends - clevises **



Boccole *
*Bushes **

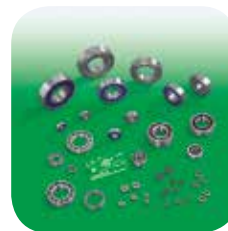


Cuscinetti di base *
*Slewing bearings **



ELECTRICAL MOTORS STANDARD

**Cuscinetti per applicazioni
"bassa rumorosità" ***
*Bearings for "low noise" applications **



**Cuscinetti a sfere in materiali
polimerici ***
*Polymeric ball bearings **



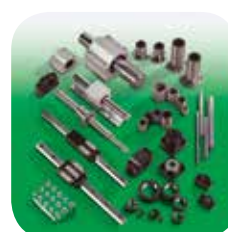
Cuscinetti a rullini *
*Needle bearings **



Ruote libere *
*Free wheels **



**Componenti per la
movimentazione lineare ***
*Components for linear motion **



Supporti autoallineanti *
*Self-aligning bearing units **



Disponibile grande e completo assortimento di cuscinetti con pronta consegna.
Big and full assortment of bearings with prompt delivery.

Cuscinetti SKF - FAG
SKF - FAG Bearings



* Per ulteriori informazioni, potete richiedere il catalogo tecnico, disponibile anche on line: www.italcuscinetti.it

* For further information, please ask for technical catalogue, also available on line: www.italcuscinetti.it



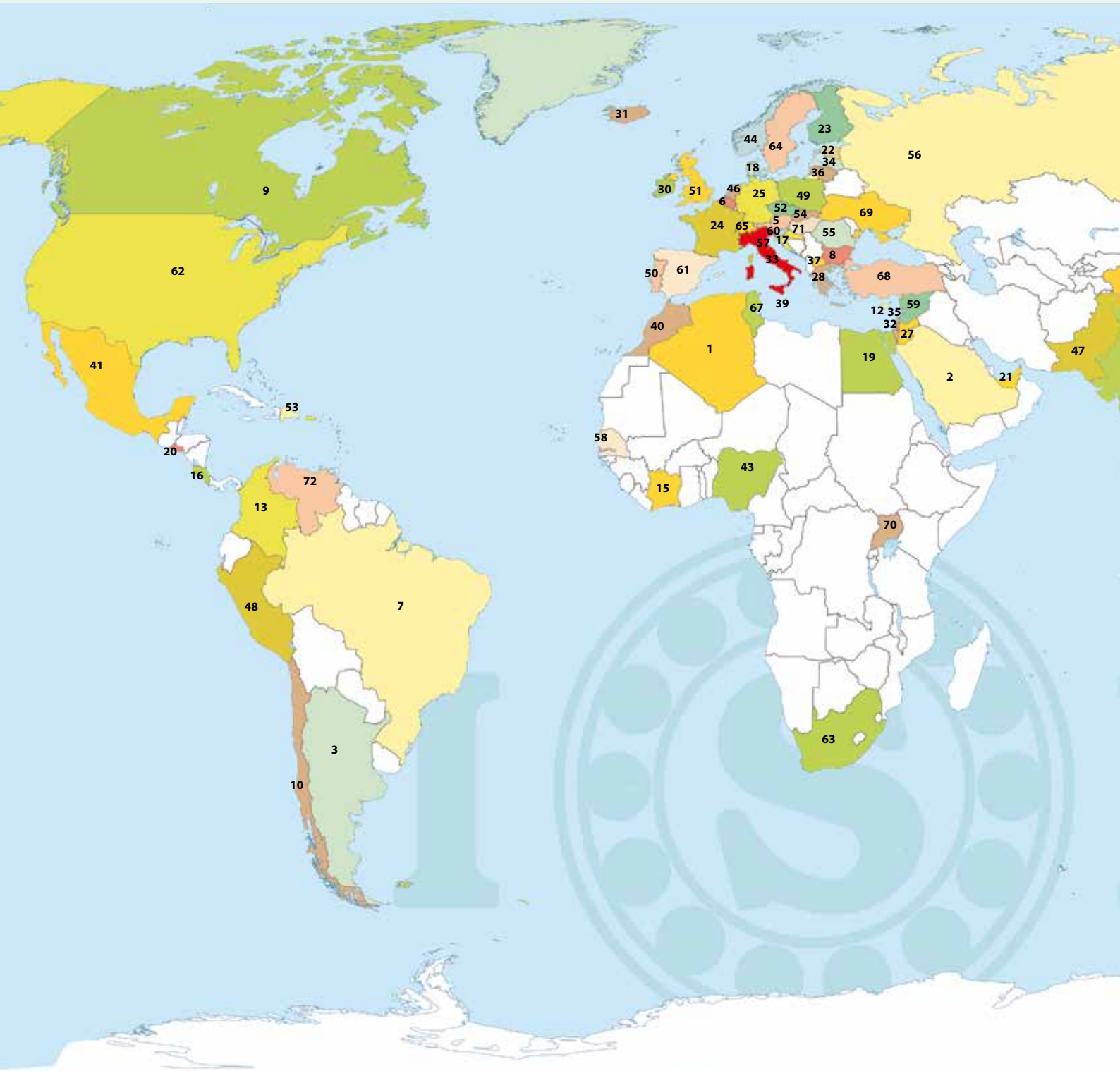
TECHNISCHER GENERALKATALOG
ОБЩИЙ ТЕХНИЧЕСКИЙ КАТАЛОГ

Händler / Дистрибьютор



LÄNDER, WO WIR VERTRETEN SIND

СТРАНЫ, ГДЕ МЫ ПРИСУТСТВУЕМ



***Sommerzeit (in Italien von März bis Oktober)**

*декретное время (в Италии, период с марта по октябрь)

Normalzeit (-1) Für die Hauptstädte mit roter Zeitangabe gibt es keine Sommerzeit.

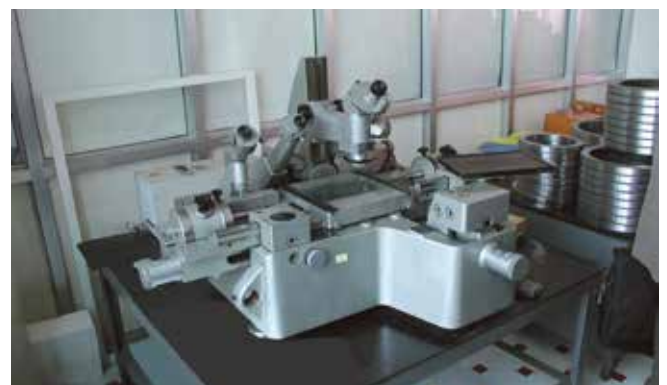
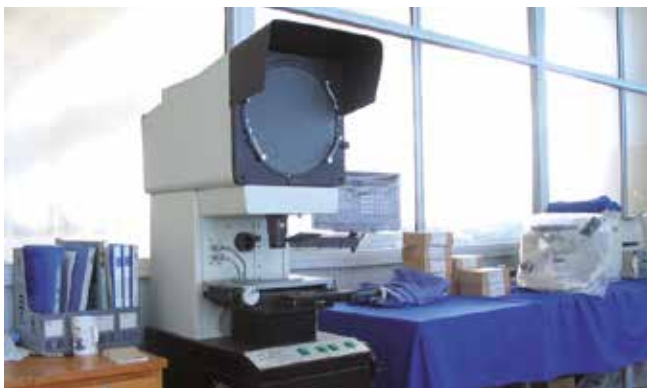
солнечное время (-1) в столицах, где указано время красного цвета, нет декретного времени



Flag	Country (City - Time)	Country Name
	1 ALGERIEN (Algier - 11:00)	АЛЖИР
	2 SAUDI-ARABIEN (Riad - 13:00)	САУДОВСКАЯ АРАВИЯ
	3 ARGENTINIEN (Buenos Aires - 07:00)	АРГЕНТИНА
	4 AUSTRALIEN (Canberra - 20:00)	АВСТРАЛИЯ
	5 ÖSTERREICH (Wien - 12:00)	АВСТРИЯ
	6 BELGIEN (Brüssel - 12:00)	БЕЛЬГИЯ
	7 BRASILEN (Brasilia - 07:00)	БРАЗИЛИЯ
	8 BULGARIEN (Sofia - 13:00)	БОЛГАРИЯ
	9 KANADA (Ottawa - 06:00)	КАНАДА
	10 CHILE (Santiago - 06:00)	ЧИЛИ
	11 CHINA (Peking - 18:00)	КИТАЙ
	12 ZYPERN (Nikosia - 13:00)	КИПР
	13 KOLUMBIEN (Bogotá - 05:00)	КОЛУМБИЯ
	14 SÜDKOREA (Seoul - 19:00)	ЮЖНАЯ КОРЕЯ
	15 ELFENBEINKÜSTE (Abidjan - 10:00)	КОТ-ДИВУАР
	16 COSTA RICA (San José - 04:00)	КОСТА-РИКА
	17 KROATIEN (Zagreb - 12:00)	ХОРВАТИЯ
	18 DÄNEMARK (Kopenhagen - 12:00)	ДАНИ
	19 ÄGYPTEN (Kairo - 13:00)	ЕГИПЕТ
	20 EL SALVADOR (San Salvador - 04:00)	ЭЛЬ-САЛЬВАДОР
	21 VEREINIGTE ARABISCHE EMIRATE (Abu Dhabi - 14:00)	ОБЪЕДИНЕННЫЕ АРАБСКИЕ ЭМИРАТЫ
	22 ESTLAND (Tallinn - 13:00)	ЭСТОНИЯ
	23 FINNLAND (Helsinki - 13:00)	ФИНЛЯНДИЯ
	24 FRANKREICH (Paris - 12:00)	ФРАНЦИЯ
	25 DEUTSCHLAND (Berlin - 12:00)	ГЕРМАНИЯ
	26 JAPAN (Tokio - 19:00)	ЯПОНИЯ
	27 JORDANIEN (Amman - 13:00)	ИОРДАНИЯ
	28 GRIECHENLAND (Athen - 13:00)	ГРЕЦИЯ
	29 INDIEN (Neu Delhi - 15:30)	ИНДИЯ
	30 IRLAND (Dublin - 11:00)	ИРЛАНДИЯ
	31 ISLAND (Reykjavik - 10:00)	ИСЛАНДИЯ
	32 ISRAEL (Jerusalem - 13:00)	ИЗРАИЛЬ
	33 ITALIEN (Rom - 12:00)*	ИТАЛИЯ
	34 LETTLAND (Riga - 13:00)	ЛАТВИЯ
	35 LIBANON (Beirut - 13:00)	ЛИВАН
	36 LITAUEN (Vilnius - 13:00)	ЛИТВА
	37 MAZEDONIEN (Skopje - 12:00)	МАКЕДОНИЯ
	38 MALAYSIA (Kuala Lumpur - 18:00)	МАЛАЙЗИЯ
	39 MALTA (Valletta - 12:00)	МАЛЬТА
	40 MAROKKO (Rabat - 10:00)	МАРОККО
	41 MEXIKO (Mexiko-Stadt - 06:00)	МЕКСИКА
	42 NEPAL (Katmandu - 15:45)	НЕПАЛ
	43 NIGERIA (Abuja - 11:00)	НИГЕРИЯ
	44 NORWEGEN (Oslo - 12:00)	НОРВЕГИЯ
	45 NEUSEELAND (Wellington - 22:00)	НОВАЯ ЗЕЛАНДИЯ
	46 NIEDERLANDE (Amsterdam - 12:00)	ГОЛЛАНДИЯ
	47 PAKISTAN (Islamabad - 16:00)	ПАКИСТАН
	48 PERU (Lima - 05:00)	ПЕРУ
	49 POLEN (Warschau - 12:00)	ПОЛЬША
	50 PORTUGAL (Lissabon - 11:00)	ПОРТУГАЛИЯ
	51 VEREINIGTES KÖNIGREICH (London - 11:00)	ВЕЛИКОБРИТАНИЯ
	52 TSCHECHISCHE REPUBLIK (Prag - 12:00)	ЧЕХИЯ
	53 DOMINIKANISCHE REPUBLIK (Santo Domingo - 06:00)	ДОМИНИКАНСКАЯ РЕСПУБЛИКА
	54 SLOWAKISCHE REPUBLIK (Bratislava - 12:00)	СЛОВАКИЯ
	55 RUMÄNIEN (Bukarest - 13:00)	РУМЫНИЯ
	56 RUSSLAND (Moskau - 14:00)	РОССИЯ
	57 SAN MARINO (San Marino - 12:00)	РЕСПУБЛИКА САН-МАРИНО
	58 SENEGAL (Dakar - 10:00)	СЕНЕГАЛ
	59 SYRIEN (Damaskus - 13:00)	СИРИЯ
	60 SLOWENIEN (Ljubljana - 12:00)	СЛОВЕНИЯ
	61 SPANIEN (Madrid - 12:00)	ИСПАНИЯ
	62 VEREINIGTE STAATEN VON AMERIKA (Washington - 06:00)	СОЕДИНЕННЫЕ ШТАТЫ АМЕРИКИ
	63 SÜDAFRIKA (Pretoria - 12:00)	ЮЖНАЯ АФРИКА
	64 SCHWEDEN (Stockholm - 12:00)	ШВЕДИЯ
	65 SCHWEIZ (Bern - 12:00)	ШВЕЙЦАРИЯ
	66 TAIWAN (Taipei - 18:00)	ТАЙВАНЬ
	67 TUNESIEN (Tunis - 11:00)	ТУНИС
	68 TÜRKEI (Ankara - 13:00)	ТУРЦИЯ
	69 UKRAINE (Kiew - 13:00)	УКРАИНА
	70 UGANDA (Kampala - 14:00)	УГАНДА
	71 UNGARN (Budapest - 12:00)	ВЕНГРИЯ
	72 VENEZUELA (Caracas - 06:00)	ВЕНЕСУЭЛА

... eine weitere Reihe von Kontrollen wird von unabhängigen Speziallabors ausgeführt, die mit modernsten Instrumenten ausgestattet sind. Labor zur Qualitätssicherung.

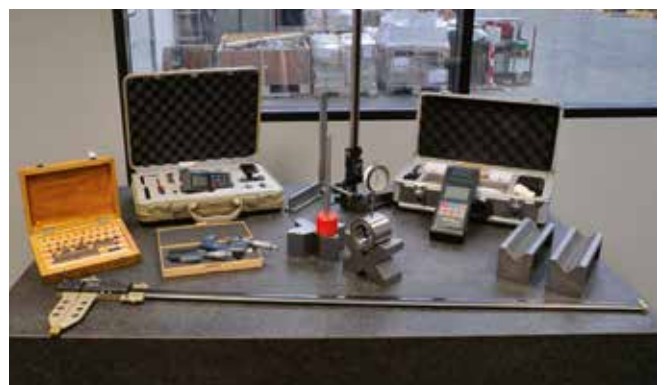
... ряд дополнительных проверок проводится в специализированных внешних лабораториях, оборудованных современными инструментами. Лаборатория контроля качества.



... Qualitätssicherungszentrale in unserer Hauptniederlassung in ITALIEN.
... ein Team von Ingenieuren der Qualitätssicherung steht zu Ihrer Verfügung.



... служба контроля качества на нашей фирме в ИТАЛИИ.
... коллектив технических инженеров по контролю качества к Вашим услугам.





ISIR N° 0013
Rapporto di controllo di prima campionatura
Initial Sample Inspection Report

92423716
Boccola SF 1 20 23 25 (KU 2025)

01 Ottobre 2009
09 Ottobre 2009

Caratteristiche controllate inspected characteristics

Pos. No.	Descrizione caratteristica Feature description Misure controllate Inspected dimensions	Tolleranza Tolerance	Risultati della misurazione Measurement results					Esec. (mm)	OK	OK
			1	2	3	4	5			
1	Faro Ø 20	mm								
2	Diam. est. Ø 23	mm	0/-0.30	20.05	20.07	20.06	20.08	20.05	X	OK
3	Altezza 25	mm	+0.035/+0.075	23.050	23.050	23.070	23.050	23.060	X	OK
4	Spessore 1.5	mm	± 0.25	24.94	25.03	24.80	24.90	24.90	X	OK
5		mm	+0.005/-0.025	1.450	1.485	1.482	1.485	1.485	X	OK
6										
7										
8										
9										
10										
11										
12										
13										
14										
15										
16										
17										
18										
Peso del campione Sample weight:			10	0.615						

ISB

Da compilare a cura del Fornitore To be filled by Supplier

1. Deviazione Dimensioni	2. Dimensione Dimensione	3. Dimensione Dimensione	4. Dimensione Dimensione	5. Dimensione Dimensione	6. Dimensione Dimensione	7. Dimensione Dimensione	8. Dimensione Dimensione	9. Dimensione Dimensione	10. Dimensione Dimensione	11. Dimensione Dimensione	12. Dimensione Dimensione	13. Dimensione Dimensione	14. Dimensione Dimensione	15. Dimensione Dimensione	16. Dimensione Dimensione	17. Dimensione Dimensione	18. Dimensione Dimensione
X	X	X	X	X	X	X	X	X	X	X	X	X	X	X	X	X	X

Comments/Notes
Buona finitura, materiale conforme allo standard. Si concede il beneplacito a produrre.

Date Date: 09/10/2009

BUSHES TESTING REPORT

N° 13
01/10/09

FORNITORE Boccola SF 1 20 23 25 PRECISIONE (KU 2025)

ITEM STANDARD

ATTACHED:



COMMENTS:
Sampled bush marked on the side / No part

BUSHES TESTING REPORT

N° 13
01/10/09

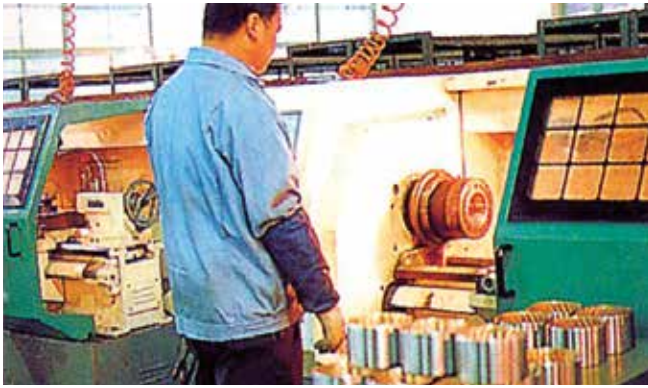
FORNITORE Boccola SF 1 20 23 25 PRECISIONE (KU 2025)

ITEM STANDARD

ITEM	STANDARD	Measures	QTA' CONTROLLATA	RILEVAZIONI
A HARDNESS (HRC)				
B DIMENSIONAL PRECISION				
C TOLERANCE ACCURACY (mm)				
D TOLERANCE IN HOLE & HOLE POSITION (mm)				
E CONTACT SURFACE (Surface)				
F Material composition				

Material composition: sintered bronze, steel, steel, steel, copper

PRODUKTION
ПРОИЗВОДСТВО



QUALITÄTSSICHERUNG
КОНТРОЛЬ КАЧЕСТВА



LANDWIRTSCHAFT
HAUSHALT
INDUSTRIE
MASCHINEN
FREIZEIT
BÜRO
FAHRZEUGE

СЕЛЬСКОЕ ХОЗЯЙСТВО
ЖИЛЫЕ ПОМЕЩЕНИЯ
ПРОМЫШЛЕННОСТЬ
СТАНКИ
СВОБОДНОЕ ВРЕМЯ
ОФИСНЫЕ ПОМЕЩЕНИЯ
ТРАНСПОРТНЫЕ СРЕДСТВА

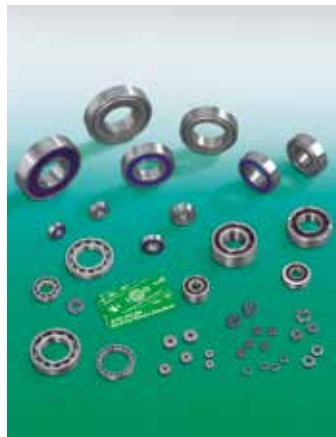


Die verschiedenen Produktlinien von **ISB®** Lagern und Komponenten gestatten es, den Anforderungen in den unterschiedlichsten Anwendungsbereichen gerecht zu werden. Die umfassende Palette und die Qualität der Produkte sind außerdem eine Garantie für Anwendungen, die unter Schwereinsatz arbeiten müssen. Die **ISB®** Lager und Komponenten sind in einem reich gegliederten und vollständigen Sortiment erhältlich, so dass es Versionen gibt, die für die unterschiedlichsten Anwendungen geeignet sind.

*Многочисленные типы подшипников и комплектующих деталей **ISB®** позволяют удовлетворить любые требования самых разнообразных областей применения. Широкий ассортимент и качество продукции способны обеспечить применения даже в тяжелых эксплуатационных условиях. Подшипники и компоненты **ISB®**, отличаются разносторонним и полным ассортиментом, предназначенным для удовлетворения требований самых разнообразных областей применения.*



LAGER
ПОДШИПНИКИ



LAGER FÜR ANWENDUNGEN
"GERINGES GERÄUSCH"
ПОДШИПНИКИ "НИЗКОЙ
ШУМНОСТИ/НИЗКО-ШУМНЫЕ"



SELBSTEINSTELLENDEN
LAGERGEHÄUSE
ПОДШИПНИКИ
АВТОМАТИЧЕСКОГО
ВЫРАВНИВАНИЯ



GELENKLAGER
GELENKКÖPFE - GABELKÖPFE
ШАРНИРНЫЕ ГОЛОВКИ
И СФЕРИЧЕСКИЕ ШАРНИРЫ



BUCHSEN
ВТУЛКИ СКОЛЬЖЕНИЯ



LAGER MIT GROSSEN
ABMESSUNGEN
ПОДШИПНИКИ БОЛЬШИХ
РАЗМЕРОВ



GROSSWÄHLZLAGER
ОПОРНО-ПОВОРОТНЫЕ
СИСТЕМЫ



KUGELLAGER AUS
POLYMERSTOFFEN
ШАРИКОВЫЕ ПОДШИПНИКИ
ИЗ ПОЛИМЕРНЫХ
МАТЕРИАЛОВ



GEBONDERTE LAGER
FÜR HOHE TEMPERATUREN
ФОСФАТИРОВАННЫЕ
ПОДШИПНИКИ
ДЛЯ ВЫСОКИХ ТЕМПЕРАТУР



KUGELROLLEN
PRÄZISIONSKUGELN
PRÄZISIONSROLLEN UND
-NADELN
ШАРИКОВЫЕ ОПОРЫ
ПРЕЦИЗИОННЫЕ ШАРИКИ
ПРЕЦИЗИОННЫЕ РОЛИКИ И
ИГЛЫ



METALLISCHE DICHRINGE
FÜR LAGER
МЕТАЛЛИЧЕСКИЕ
УПЛОТНЕНИЯ
ДЛЯ ПОДШИПНИКОВ



EDELSTAHLPRODUKTE
ИЗДЕЛИЯ ИЗ НЕРЖАВЕЮЩЕЙ
СТАЛИ

1. Einleitung

Die Marke **ISB®** kennzeichnet eine Reihe von Produkten hoher Qualität. Die Produktion ist einer Gruppe von Herstellern anvertraut, denen es gelungen ist, sich eine nunmehr zehnjährige Erfahrung in der Branche zunutze zu machen.

In den Werkshallen, wo die Produktion stattfindet, stehen moderne Maschinen mit Spitzentechnologie, die in der Lage sind, alle Phasen der Buchsenkonstruktion zu überwachen und damit Präzision und Qualität der Endprodukte zu garantieren.

In den Werkshallen gibt es Konstruktionsbüros, die ihre Zeit der ständigen Forschung widmen, um eine konstante Verbesserung des Produktionsstandards der Produkte zu erhalten. Gleichzeitig kümmern sie sich um den Teil, der die technologische Erneuerung der Produktion betrifft. Neben den Konstruktionsbüros gibt es spezialisierte Labors zur Qualitätssicherung der Endprodukte: Das gewährleistet von Anfang an, dass keine fehlerhaften Produkte ausgeliefert werden. Alle Labors zur Qualitätssicherung der Produkte sind mit den modernsten Einrichtungen ausgestattet.

Das Angebot der hergestellten Buchsen sieht im Wesentlichen zahlreiche Typen vor, die den internationalen Normen entsprechen. Die Produkte werden weltweit vertrieben, überwiegend in Europa, den Vereinigten Staaten von Amerika und Japan.

1. Введение

*Бренд **ISB®** - залог серии изделий высокого качества. Производством занимается группа производителей, которые сумели инвестировать свой опыт, приобретенный в данной области промышленности на протяжении нескольких десятилетий.*

На заводах осуществляющих производство, установлено современное высокотехнологическое оборудование, способное контролировать ряд всех производственных этапов втулок скольжения, обеспечивая точность и качество конечным изделиям.

На фабриках расположены технические отделы, посвящающие свое время постоянным исследованиям, цель которых заключается в непрерывном улучшении качества производственных стандартов, занимаясь технологическим обновлением оборудования, предназначенного для производства изделий. Вместе с техническими отделами, существуют лаборатории по контролю качества конечного продукта. Такой тип организационной программы необходим для предотвращения оборота продукции, насколько это возможно, не соответствующей производственным стандартам. Все лаборатории по контролю качества изделий оборудованы самым современным оборудованием. Производство сосредоточено на изготовлении различных типов втулок скольжения в соответствии с международными стандартами, поэтому продукция распространяется во всем мире, главным образом в Европе, Соединенных Штатах Америки и Японии.




KAPITEL 1		ГЛАВА 1.	
1.	Eigenschaften der Buchsen SF-1 Seite 1	1.	Характеристики втулок скольжения SF-1 стр. 1
1.1	Eigenschaften und Funktionen Seite 1	1.1	Характеристики и функции стр. 1
1.2	Gebrauch Seite 2	1.2	Назначение стр. 2
1.3	Tragfähigkeit Seite 3	1.3	Нагрузочная способность стр. 3
1.4	Schmierflüssigkeiten Seite 4	1.4	Смазочные жидкости стр. 4
1.5	Temperatur Seite 4	1.5	Температура стр. 4
	Maß- und Toleranz-Tabellen Seite 5		Размерные таблицы и допуски стр. 5
KAPITEL 2		ГЛАВА 2.	
2.	Eigenschaften der Buchsen SF-2 Seite 19	2.	Характеристики втулок скольжения SF-2 стр. 19
2.1	Grundkörper SF-2 Seite 19	2.1	Конструкция SF-2 стр. 19
2.2	Technische Eigenschaften Seite 20	2.2	Технические характеристики стр. 20
2.3	Dauerprüfung Seite 20	2.3	Испытание на долговечность стр. 20
	Maß- und Toleranz-Tabellen Seite 21		Размерные таблицы и допуски стр. 21
KAPITEL 3		ГЛАВА 3.	
3.	Eigenschaften der Sinterbuchsen BNZ und FE Seite 33	3.	Характеристики спеченных втулок из BNZ и FE стр. 33
3.1	Technische Eigenschaften Seite 33	3.1	Технические характеристики стр. 33
	Maß- und Toleranz-Tabellen Seite 34		Размерные таблицы и допуски стр. 34
KAPITEL 4		ГЛАВА 4.	
4.	Eigenschaften der Bronzebuchsen 090 und 092 Seite 45	4.	Характеристики бронзовых втулок 090 и 092 стр. 45
4.1	Technische Eigenschaften Seite 46	4.1	Технические характеристики стр. 46
4.2	Schmierung Seite 46	4.2	Смазка стр. 46
	Maß- und Toleranz-Tabellen Seite 47		Размерные таблицы и допуски стр. 47
KAPITEL 5		ГЛАВА 5.	
5.	Eigenschaften der Bimetall-Buchsen BM Seite 53	5.	Характеристики биметаллических втулок BM стр. 53
5.1	Technische Eigenschaften Seite 54	5.1	Технические характеристики стр. 54
5.2	Spezifikation der Werkstoffe Seite 55	5.2	Технические требования к материалам стр. 55
	Maß- und Toleranz-Tabellen Seite 56		Размерные таблицы и допуски стр. 56
KAPITEL 6		ГЛАВА 6.	
6.	Eigenschaften der Buchsen mit Festschmierstoffen BG Seite 63	6.	Характеристики втулок скольжения с твердой смазкой BG стр. 63
6.1	Technische Eigenschaften Seite 63	6.1	Технические характеристики стр. 63
6.2	Spezifikation der Werkstoffe Seite 64	6.2	Технические требования к материалам стр. 64
	Maß- und Toleranz-Tabellen Seite 65		Размерные таблицы и допуски стр. 65
KAPITEL 7		ГЛАВА 7.	
7.	Eigenschaften der Kugelkäfigbuchsen BSI (gerade oder spiralförmig) Seite 79	7.	Характеристики втулок с шариковым сепаратором BSI (по прямой или спиральной линии) стр. 79
7.1	Technische Eigenschaften Seite 79	7.1	Технические характеристики стр. 79
7.2	Toleranzen Seite 79	7.2	Допуски стр. 79
KAPITEL 8		ГЛАВА 8.	
8.	Allgemeines Verkaufsprogramm ISB® Seite 83	8.	Общая программа обеспечения сбыта ISB® стр. 83
KAPITEL 9		ГЛАВА 9.	
9.	Austauschbarkeitstabelle Seite 87	9.	Таблица взаимозаменяемости стр. 87
KAPITEL 10		ГЛАВА 10.	
10.	Umrechnungstabelle Zoll/Millimeter Seite 89	10.	Таблица перевода дюймы/миллиметры стр. 89

Produktbild Изображение изделия	Typ Тип	Abmessungen Размеры	Seite Страница
	Buchsen SF-1 Bronzeüberzug - Metrische Abmessungen <i>Самосмазывающиеся втулки скольжения SF-1</i> <i>Бронзовое покрытие - Метрические размеры</i> Auf Anfrage auch in anderen Ausführungen (siehe Seite 83) <i>По запросу доступны в другом исполнении (см. стр. 83)</i>	2 - 300	6
	Bundbuchsen SF-1 F Bronzeüberzug - Metrische Abmessungen <i>Фланцевые втулки скольжения SF-1 F</i> <i>Бронзовое покрытие - Метрические размеры</i> Auf Anfrage auch in anderen Ausführungen (siehe Seite 83) <i>По запросу доступны в другом исполнении (см. стр. 83)</i>	3 - 95	9
	Anlaufscheiben WC SF-1 Bronzeüberzug - Metrische Abmessungen <i>Подкладные кольца WC SF-1</i> <i>Бронзовое покрытие - Метрические размеры</i> Auf Anfrage auch in anderen Ausführungen (siehe Seite 83) <i>По запросу доступны в другом исполнении (см. стр. 83)</i>	10 - 90	10
	Bandstreifen NSTR-S Stahlüberzug - Metrische Abmessungen <i>Полосы NSTR-S</i> <i>Стальное покрытие - Метрические размеры</i> Auf Anfrage auch in anderen Ausführungen (siehe Seite 83) <i>По запросу доступны в другом исполнении (см. стр. 83)</i>	500 x 125	11
	Buchsen SF-1 Bronzeüberzug - Zollgrößen <i>Самосмазывающиеся втулки скольжения SF-1</i> <i>Бронзовое покрытие - Дюймовые размеры</i> Auf Anfrage auch in anderen Ausführungen (siehe Seite 83) <i>По запросу доступны в другом исполнении (см. стр. 83)</i>	1/8 - 7	12
	Bundbuchsen SF-1 F Bronzeüberzug - Zollgrößen <i>Фланцевые втулки скольжения SF-1 F</i> <i>Бронзовое покрытие - Дюймовые размеры</i> Auf Anfrage auch in anderen Ausführungen (siehe Seite 83) <i>По запросу доступны в другом исполнении (см. стр. 83)</i>	3/8 - 1 3/4	16
	Anlaufscheiben WC SF-1 Bronzeüberzug - Zollgrößen <i>Подкладные кольца WC SF-1</i> <i>Бронзовое покрытие - Дюймовые размеры</i> Auf Anfrage auch in anderen Ausführungen (siehe Seite 83) <i>По запросу доступны в другом исполнении (см. стр. 83)</i>	0,5 - 2,25	17

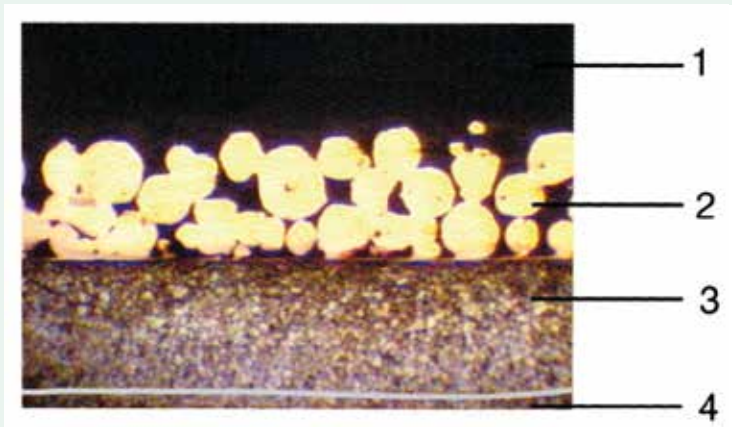
Produktbild <i>Изображение изделия</i>	Typ <i>Тип</i>	Abmessungen <i>Размеры</i>	Seite <i>Страница</i>
	<p>Bandstreifen NSTR-S Stahlüberzug - Zollgrößen</p> <p><i>Полосы NSTR-S</i> Стальное покрытие - Дюймовые размеры</p> <p><small>Auf Anfrage auch in anderen Ausführungen (siehe Seite 83) По запросу доступны в другом исполнении (см. стр. 83)</small></p>	<p>19,69 x 2,75 19,69 x 4,00</p>	18
	<p>Buchsen SF-2 Oberfläche mit Wabenstruktur - Bronzeüberzug - Metrische Abmessungen</p> <p><i>Втулки скольжения SF-2</i> Ячеистая поверхность - Бронзовое покрытие - Метрические размеры</p>	6 - 300	22
	<p>Anlaufscheiben WC SF-2 Oberfläche mit Wabenstruktur - Bronzeüberzug - Metrische Abmessungen</p> <p><i>Подкладные кольца WC SF-2</i> Ячеистая поверхность - Бронзовое покрытие - Метрические размеры</p>	10 - 62	24
	<p>Bandstreifen NSTR-1 Oberfläche mit Wabenstruktur - Metrische Abmessungen</p> <p><i>Полосы NSTR-1</i> Ячеистая поверхность - Метрические размеры</p>	<p>500 x 120 500 x 180</p>	25
	<p>Bandstreifen NSTR-2 Grundkörper mit Bearbeitungsaufmaß und Oberfläche mit Wabenstruktur - Metrische Abmessungen</p> <p><i>Полосы NSTR-2</i> Конструкция с припуском и ячеистой поверхностью - Метрические размеры</p>	<p>500 x 120 500 x 180</p>	26
	<p>Bandstreifen NSTR-3 Grundkörper mit Bearbeitungsaufmaß und Oberfläche ohne Wabenstruktur - Metrische Abmessungen</p> <p><i>Полосы NSTR-3</i> Конструкция с припуском и не ячеистой поверхностью - Метрические размеры</p>	<p>500 x 120 500 x 180</p>	27
	<p>Buchsen SF-2 Oberfläche mit Wabenstruktur - Bronzeüberzug - Zollgrößen</p> <p><i>Втулки скольжения SF-2</i> Ячеистая поверхность - Бронзовое покрытие - Дюймовые размеры</p>	3/8 - 4	28

Produktbild Изображение изделия	Typ Тип	Abmessungen Размеры	Seite Страница
	<p>Anlaufscheiben WC SF-2 Oberfläche mit Wabenstruktur - Bronzeüberzug - Zollgrößen</p> <p><i>Подкладные кольца WC SF-2</i> <i>Ячеистая поверхность - Бронзовое покрытие - Дюймовые размеры</i></p>	0,5 - 2,25	30
	<p>Bandstreifen NSTR-I Oberfläche mit Wabenstruktur - Zollgrößen</p> <p><i>Полосы NSTR-I</i> <i>Ячеистая поверхность - Дюймовые размеры</i></p>	19,69 x 2,75 19,69 x 4,00	31
	<p>Sinterbronzebuchsen BNZ Metrische Abmessungen</p> <p><i>Спеченные бронзовые втулки скольжения BNZ</i> <i>Метрические размеры</i></p> <p>Auf Anfrage auch aus Eisen (FE) lieferbar На заказ поставляются железные втулки (FE)</p>	2 - 125	35
	<p>Bundbuchsen aus Sinterbronze BNZF Metrische Abmessungen</p> <p><i>Фланцевые спеченные бронзовые втулки скольжения BNZF</i> <i>Метрические размеры</i></p> <p>Auf Anfrage auch aus Eisen (FEF) lieferbar На заказ поставляются железные втулки (FEF)</p>	2 - 80	40
	<p>Buchsen 090 Bronzeüberzug - Metrische Abmessungen Mit rauten- und kalottenförmigen Schmieraschen lieferbar</p> <p><i>Втулки скольжения 090</i> <i>Бронзовое покрытие - Метрические размеры</i> <i>Поставляются с выемками ромбического и сферического сечения</i></p> <p>Auf Anfrage Typ 092 mit durchgehenden kugelförmigen Löchern lieferbar На заказ поставляются в исполнении 092, со сферическими сквозными отверстиями</p>	10 - 300	48
	<p>Bundbuchsen 090F Bronzeüberzug - Metrische Abmessungen Mit rauten- und kalottenförmigen Schmieraschen lieferbar</p> <p><i>Фланцевые втулки скольжения 090F</i> <i>Бронзовое покрытие - Метрические размеры</i> <i>Поставляются с выемками ромбического и сферического сечения</i></p> <p>Auf Anfrage Typ 092 mit durchgehenden kugelförmigen Löchern lieferbar На заказ поставляются в исполнении 092, со сферическими сквозными отверстиями</p>	12 - 300	51
	<p>Bimetall-Buchsen BM1 Metrische Abmessungen</p> <p><i>Биметаллические втулки скольжения BM1</i> <i>Метрические размеры</i></p> <p>Auf Anfrage auch in anderen Ausführungen (siehe Seite 84/85) По запросу доступны в другом исполнении (см. стр. 84/85)</p>	10 - 300	57

Produktbild <i>Изображение изделия</i>	Typ <i>Тип</i>	Abmessungen <i>Размеры</i>	Seite <i>Страница</i>
	Bimetal-Bundbuchsen BM1 F Metrische Abmessungen <i>Биметаллические фланцевые втулки скольжения BM1 F</i> Метрические размеры <small>Auf Anfrage auch in anderen Ausführungen (siehe Seite 84/85)</small> <small>По запросу доступны в другом исполнении (см. стр. 84/85)</small>	40 - 95	59
	Bimetal-Anlaufscheiben BM1 R Metrische Abmessungen <i>Биметаллические подкладные кольца BM1 R</i> Метрические размеры <small>Auf Anfrage auch in anderen Ausführungen (siehe Seite 84/85)</small> <small>По запросу доступны в другом исполнении (см. стр. 84/85)</small>	10 - 62	60
	Bandstreifen NSTR-BM Bimetalüberzug - Metrische Abmessungen <i>Полосы NSTR-BM</i> Биметаллическое покрытие - Метрические размеры <small>Auf Anfrage auch in anderen Ausführungen (siehe Seite 84/85)</small> <small>По запросу доступны в другом исполнении (см. стр. 84/85)</small>	500 x 150	61
	Buchsen BG1 Bronze und Graphit - Metrische Abmessungen <i>Втулки скольжения BG1</i> Бронза и графит - Метрические размеры <small>Auf Anfrage auch in anderen Ausführungen (siehe Seite 85/86)</small> <small>По запросу доступны в другом исполнении (см. стр. 85/86)</small>	8 - 160	66
	Bundbuchsen BG1-F Bronze und Graphit - Metrische Abmessungen <i>Фланцевые втулки скольжения BG1-F</i> Бронза и графит - Метрические размеры <small>Auf Anfrage auch in anderen Ausführungen (siehe Seite 85/86)</small> <small>По запросу доступны в другом исполнении (см. стр. 85/86)</small>	8 - 120	69
	Anlaufscheiben BG1-W Bronze und Graphit - Metrische Abmessungen <i>Подкладные кольца BG1-W</i> Бронза и графит - Метрические размеры <small>Auf Anfrage auch in anderen Ausführungen (siehe Seite 85/86)</small> <small>По запросу доступны в другом исполнении (см. стр. 85/86)</small>	10,2 - 120,5	71
	Gleitplatten BG1-SP Bronze und Graphit - Metrische Abmessungen <i>Плиты скольжения BG1-SP</i> Бронза и графит - Метрические размеры <small>Auf Anfrage auch in anderen Ausführungen (siehe Seite 85/86)</small> <small>По запросу доступны в другом исполнении (см. стр. 85/86)</small>	18 x 75 75 x 500	72

Produktbild Изображение изделия	Typ Тип	Abmessungen Размеры	Seite Страница
	Winkelleisten BG1-SPL Bronze und Graphit - Metrische Abmessungen <i>Линейные плиты скольжения BG1-SPL</i> <i>Бронза и графит - Метрические размеры</i> <small>Auf Anfrage auch in anderen Ausführungen (siehe Seite 85/86) По запросу доступны в другом исполнении (см. стр. 85/86)</small>	20 x 100 45 x 350	73
	Gleitplatten BG1-GP Bronze und Graphit - Metrische Abmessungen <i>Плоские направляющие BG1-GP</i> <i>Бронза и графит - Метрические размеры</i> <small>Auf Anfrage auch in anderen Ausführungen (siehe Seite 85/86) По запросу доступны в другом исполнении (см. стр. 85/86)</small>	28 x 75 200 x 300	74
	Gleitführungen BG1-GPS Bronze und Graphit - Metrische Abmessungen <i>Плоские скользящие направляющие BG1-GPS</i> <i>Бронза и графит - Метрические размеры</i> <small>Auf Anfrage auch in anderen Ausführungen (siehe Seite 85/86) По запросу доступны в другом исполнении (см. стр. 85/86)</small>	50 x 80 160 x 80	75
	Buchsen BG4 Gusseisen und Graphit - Metrische Abmessungen <i>Втулки скольжения BG4</i> <i>Чугун и графит - Метрические размеры</i> <small>Auf Anfrage auch in anderen Ausführungen (siehe Seite 85/86) По запросу доступны в другом исполнении (см. стр. 85/86)</small>	30 - 120	76
	Bundbuchsen BG4-F Gusseisen und Graphit - Metrische Abmessungen <i>Фланцевые втулки скольжения BG4-F</i> <i>Чугун и графит - Метрические размеры</i> <small>Auf Anfrage auch in anderen Ausführungen (siehe Seite 85/86) По запросу доступны в другом исполнении (см. стр. 85/86)</small>	30 - 100	77
	Bundbuchsen BG4-AF (mit Graphitdepots auch auf dem Bund) Gusseisen und Graphit - Metrische Abmessungen <i>Фланцевые втулки скольжения BG4-AF (с графитовыми вставками на фланце)</i> <i>Чугун и графит - Метрические размеры</i> <small>Auf Anfrage auch in anderen Ausführungen (siehe Seite 85/86) По запросу доступны в другом исполнении (см. стр. 85/86)</small>	12 - 60	78
	Kugelkäfigbuchsen mit gerader Anordnung BSI-A Metrische Abmessungen <i>Втулки с шариковым сепаратором по прямой линии BSI-A</i> <i>Метрические размеры</i> <small>Auf Anfrage auch mit Grundkörper aus Kupfer, Aluminium und Kunststoff (POM) На заказ доступны с конструкцией из латуни, алюминия и пластмассы (ПФЛ)</small>	19 - 80	80
	Kugelkäfigbuchsen mit spiralförmiger Anordnung BSI-S Metrische Abmessungen <i>Втулки с шариковым сепаратором по спиральной линии BSI-S</i> <i>Метрические размеры</i> <small>Auf Anfrage auch mit Grundkörper aus Kupfer, Aluminium und Kunststoff (POM) На заказ доступны с конструкцией из латуни, алюминия и пластмассы (ПФЛ)</small>	10 - 100	81

1. Eigenschaften der Buchsen SF-1



1. Характеристики втулок скольжения SF-1

1. PTFE <i>PTFE</i>	0,01 ~ 0,03 mm
2. Poröse Bronze <i>Пористая бронза</i>	0,2 ~ 0,30 mm
3. Stahlrücken <i>Стальной вкладыш</i>	0,70 ~ 2,30 mm
4. Verzinnung <i>Лужение</i>	~ 0,005 mm
Verkupferung <i>Омеднение</i>	~ 0,008 mm

1.1 Eigenschaften und Funktionen

Die Buchsen SF-1 weisen zahlreiche Eigenschaften auf, die sich wie folgt zusammenfassen lassen:

- schmierfrei
- hohe Tragfähigkeit - 140 N/mm² - dank der Lastverteilung auf große elasto-plastische Oberflächen
- hohes Gleitvermögen und niedriger sowohl statischer als auch dynamischer Reibwert (kein Slick-Slip-Effekt)
- Betriebstemperatur von -195° C bis +280° C
- Vibrationen, Lärm und Umweltverschmutzung sehr stark reduziert. Möglichkeit zur Benutzung von Metallkombinationen mit geringer Härte, um die Bearbeitung zu vereinfachen und die Kosten zu verringern
- leichter Werkstoff, kompakt und geringer Platzbedarf
- einfacher Einbau
- absorbieren kein Öl oder Wasser, weisen eine geringe Wärmeausdehnung und eine hohe Leitfähigkeit, wie auch eine gute Wärmefestigkeit auf
- hohe chemische Beständigkeit: Sie lassen sich durch eine zusätzliche galvanische Schicht mit Werkstoffen beschichten oder plattieren, die gegen chemisch aggressive Feststoffe, Flüssigkeiten oder Gase beständig sind.

1.1 Характеристики и функции

Втулки скольжения SF-1 наделены многочисленными характеристиками, которые можно перечислить следующим образом:

- без смазки
- повышенная нагрузочная способность - 140 Н/мм² - благодаря распределению нагрузки на широких упруго-пластических поверхностях
- высокое скольжение и низкий коэффициент трения, как при статической, так и при динамической нагрузках (без эффекта скачкообразного движения "stick-slip")
- рабочая температура от -195 °C до +280 °C
- низкий уровень вибрации, шума и загрязнения окружающей среды. Возможность сочетания металлов низкой твердости, упрощая производство и снижая затраты
- легкий, компактный материал с минимальными габаритными размерами
- простота в монтаже
- не впитывают жидких смазок или воды, имеют низкое расширение и высокую проводимость, а также хорошую термическую стабильность
- высокая химическая стойкость: могут покрываться или иметь плакирование материалами, наделенными стойкостью к химически агрессивным жидкостям, газу или твердым телам, через дополнительный гальванический слой.

1.2 Gebrauch

Die Buchsen SF-1 finden weitgehend Anwendung in hydraulischen Fahrzeugen, Automobilen, Krafträdern, Landmaschinen, Textilmaschinen, Druckmaschinen, Gymnastikeinrichtungen und vielen anderen Anwendungen.

Die Buchsen SF-1 haben in der Regel eine gute initiale Anpassung (Einlauf) mit einem Verschleiß von 0,01 ~ 0,02 mm.

Während der Einlaufphase wird ein Teil der Deckschicht aus Polytetrafluorethylen (PTFE) auf die Gegengleitfläche übertragen (Abb. 1), wobei sich ein selbstschmierender Film bildet, der Reibung und Verschleiß verringert.

Nach dieser Initialphase und mit der fortschreitenden Zunahme der Betriebsstunden ist die Buchse beim Erreichen von 80% Verbrauch des PTFE als verbraucht zu betrachten und muss ausgetauscht werden.

Die Rauheit der Oberfläche muss unter 0,8 μ liegen. Die typische Kennlinie ist in Abb. 2 dargestellt.

1.2 Назначение

Втулки скольжения SF-1 находят широкое применение в гидравлических транспортных средствах, автомобилях, мотоциклах, сельскохозяйственных машинах, текстильных машинах, печатных машинах, гимнастическом оборудовании и многих других применениях.

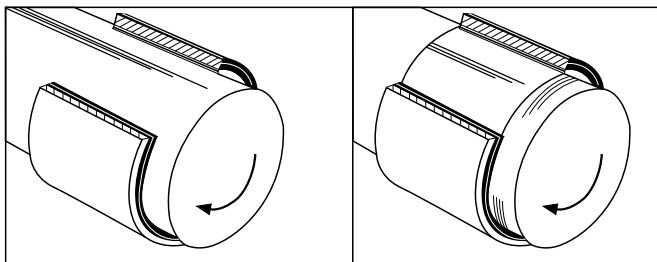
Втулки скольжения SF-1 как правило наделены хорошим начальным прилаживанием (обкатка), подвергаясь износу около 0,01 ~ 0,02 мм.

Во время этапа обкатки, часть поверхности из PTFE оседает на вал или на поверхность скольжения (рис. 1) создавая самосмазывающуюся пленку, в состоянии сократить уровень трения и износа.

После начального этапа и с последующим увеличением рабочих часов, до достижения 80% износа PTFE, втулка скольжения считается изношенной и рекомендуется провести ее замену.

Шероховатость поверхности как правило должна быть ниже 0,8 μ . Типическая кривая износа приводится на рис. 2.

Einlaufverschleiß - Испытание на износоустойчивость



vor dem Einlauf
до обкатки

nach dem Einlauf
после обкатки

Abb. 1
Рис. 1

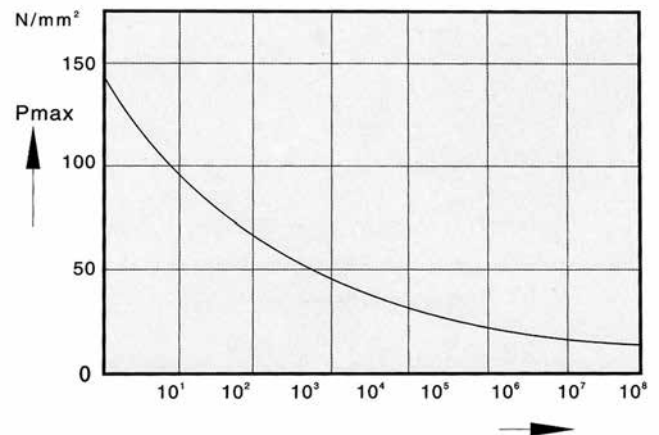


Abb. 2
Рис. 2

1.3 Tragfähigkeit

Die Belastbarkeit der Buchsen wird durch den Lastfaktor Pv ($N/mm^2 \cdot m/s$) ausgedrückt, wobei P die spezifische Last und v die Geschwindigkeit darstellen. Die bei konstanten Bedingungen wirkende maximale spezifische Last kann den Wert von $140 N/mm^2$ erreichen, während der Grenzwert der spezifischen Last unter dynamischen Bedingungen, also beim Vorliegen von Dreh- und oszillierenden Bewegungen unter $56 N/mm^2$ sinken kann.

Die Belastbarkeit kann auch von der Temperatur beeinflusst werden: Es ist wichtig, sie konstant zu halten, um die besten Leistungen zu erhalten und die Haltbarkeit der Buchsen so zu erhöhen.

Wenn wir F als Gesamtlast annehmen, d der Innendurchmesser und b die Länge darstellen, entspricht der Grenzwert der Last der folgenden Gleichung:

$$p = \frac{F}{d \cdot b}$$

Auch die Schmierung kann den Lastfaktor beeinflussen. Die höchstzulässige spezifische Last p hängt nämlich von den Schmierbedingungen ab, wie man der Abb. 3 entnehmen kann.

1.3 Нагрузочная способность

Нагрузочная способность втулок скольжения выражается через коэффициент нагрузки Pv ($N/mm^2 \cdot m/s$), где P указывает на удельную нагрузку, а v - на скорость. Максимально применяемая удельная нагрузка в устойчивых условиях может достигнуть значения $140 N/mm^2$, а при динамических условиях, т.е. при вращении и моментах опрокидывания, предел удельной нагрузки снижается до $56 N/mm^2$.

На нагрузочную способность может повлиять температура: поэтому достаточно важно поддерживать ее постоянной чтобы достигнуть оптимальных рабочих характеристик, увеличивая срок службы втулки скольжения.

Принимая F за значение общей нагрузки, d - за внутренний диаметр и b - за длину, предел нагрузки равняется:

Смазывание также может повлиять на коэффициент нагрузки, т.к. максимально допустимая удельная нагрузка зависит от условий смазки, как приведено на рис. 3.

Фактор Pv mit und ohne Schmierung - Коэффициент Pv со смазкой и без нее

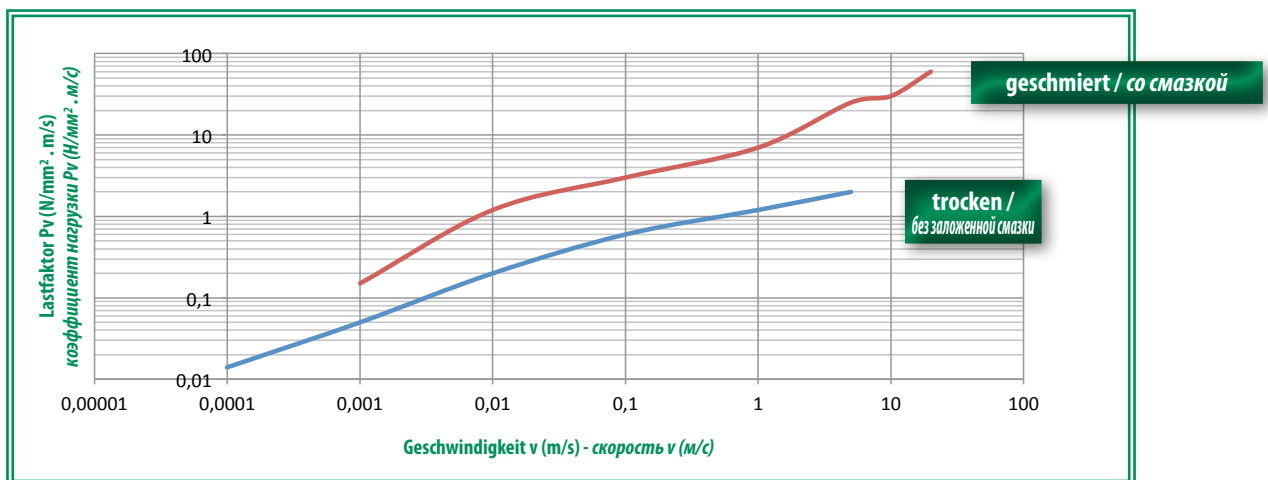


Abb. 3

Рис. 3

1.4 Schmierflüssigkeiten

Obwohl der Werkstoff, der für die Herstellung der SF-1 benutzt wird, eine gute Qualität aufweist und sich für den Trockenlauf eignet, würde der Grenzwert Pv, falls die Buchse bei Vorhandensein von Flüssigkeiten wie flüssigen Schmierstoffen oder sonstigen Fluids benutzt würde, stark zunehmen. Das Vorhandensein von Flüssigkeiten würde nämlich die Ableitung der durch die Reinigung und den Kontakt zwischen den Oberflächen entstehende Wärmeenergie ermöglichen, so dass die Nutzdauer der Buchse zunimmt. Das Vorhandensein von flüssigen Schmierstoffen schafft die geeigneten Bedingungen für den hydrodynamischen Betrieb, weil die Gleitgeschwindigkeit bei gleicher spezifischer Belastung p wesentlich erhöht wird. Daher ist es immer empfehlenswert, die Kompatibilität der Buchse mit der vorhandenen Flüssigkeit zu prüfen, weil es sonst zu Situationen kommen könnte, bei denen die Benutzung einer Flüssigkeit gegenüber einer anderen nicht geeignet ist.

Die Buchse sollte zu diesem Zweck auf die Dauer von circa zwei Wochen zur Hälfte in die Flüssigkeit eingetaucht werden, um danach zu prüfen, dass die beiden Hälften noch das gleiche Aussehen haben.

1.5 Temperatur

Falls die Temperatur zwischen 0° C und 100° C bleibt, ist die Auswirkung auf den Reibwert ziemlich beschränkt. Sollte dieser Bereich überschritten werden, würde der Reibwert schnell um circa 50% zunehmen. Mit einer geschätzten Temperatur von über 200° C und bei gleichem Lastfaktor würde die Haltbarkeit der Buchse im Vergleich zu der, die bei 20° C registriert wird, um 80% abnehmen (Tabelle 1).

1.4 Смазочные жидкости

Несмотря на то, что материал, используемый для изготовления втулки SF-1 имеет хорошее качество и используется насухо, в случае его применения в жидкой среде или при наличии смазки, предел Pv значительно увеличивается; на самом деле, наличие жидкости обуславливает сброс тепла трения и соприкосновения между поверхностями, увеличивая полезную долговечность втулки. Наличие смазочной жидкости создает условия, пригодные для гидродинамической эксплуатации, значительно увеличивая скорость скольжения на равных условиях полезной нагрузки p. Необходимо всегда проверять соответствие втулки с имеющейся текучей средой, т.к. могут создаваться ситуации противопоказаний при использовании жидкостей.

Рекомендуется погрузить половину втулки в жидкость на две недели и убедиться, что состояние втулки неизменно.

1.5 Температура

В том случае, если температура остается в пределах от 0 °C до 100 °C, удар на коэффициент трения является достаточно предельным; в случае превышения данного предела, коэффициент трения быстро увеличится на 50%. При температуре свыше 200 °C и при одинаковом коэффициенте нагрузки, срок службы втулки скольжения сокращается до 80% по сравнению с зарегистрированной при 20 °C (таблица 1).

Grenze - Temperatur Faktor Pv - Предел - Температура при коэффициенте Pv				
Geschwindigkeit (m/s)	Last (N/mm ²)	Grenzwert Pv (N/mm ² · m/s) - Предел Pv (Н/мм ² · м/с)		
Скорость (м/с)	Нагрузка (Н/мм ²)	20 °C	100 °C	200 °C
0,0001	140	0,014	0,014	0,014
0,001	50	0,5	0,3	0,1
0,01	6	0,6	0,35	0,12
1,0	1,2	1,2	0,72	0,24
5,0	0,4	2,0	1,0	0,40

SF-1 - SF-1F

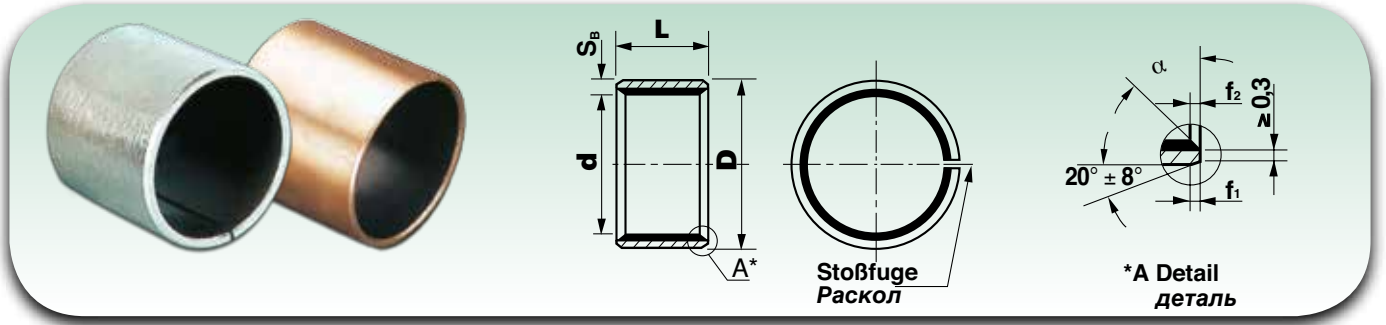
Außendurchmesser Наружный диаметр D	Toleranzen des Außendurchmessers Допуски наружного диаметра D	Toleranzen der Wanddicke Допуски по толщине S _B		Abmessungen Abfasung Размеры фаски S _B f ₁ f ₂		
≤ 10	+ 0,055 + 0,025	0,75	0 - 0,020	0,75	0,5 ± 0,3	- 0,05 - 0,30
10 < ≤ 18	+ 0,065 + 0,030	1	+ 0,005 - 0,020	1	0,6 ± 0,4	- 0,1 - 0,4
18 < ≤ 30	+ 0,075 + 0,035	1,5	+ 0,005 - 0,025	1,5	0,6 ± 0,4	- 0,1 - 0,6
30 < ≤ 50	+ 0,085 + 0,045	2	+ 0,005 - 0,030	2	1,2 ± 0,4	- 0,1 - 0,7
50 < ≤ 80	+ 0,100 + 0,055	2,5	D ≤ 80 + 0,005 - 0,040	2,5	1,8 ± 0,6	- 0,2 - 1,0
80 < ≤ 120	+ 0,120 + 0,070	2,5	80 < D ≤ 120 - 0,010 - 0,060	2,5	1,8 ± 0,6	- 0,2 - 1,0
120 < ≤ 180	+ 0,170 + 0,100	2,5	D > 120 - 0,035 - 0,085	2,5	1,8 ± 0,6	- 0,2 - 1,0
180 < ≤ 305	+ 0,255 + 0,125	2,5	D > 120 - 0,035 - 0,085	2,5	1,8 ± 0,6	- 0,2 - 1,0

Empfohlene Einbautoleranzen:		Рекомендуемые монтажные допуски:	
Welle:	Bohrung:	Вал:	Отверстие:
≤ 4 = h 6	≤ 4 = H 6	≤ 4 = h 6	≤ 4 = H 6
von 5 bis 75 = f 7	> 4 = H 7	от 5 до 75 = f 7	> 4 = H 7
≥ 80 = h 8		≥ 80 = h 8	

Empfohlene Einbautoleranzen SF-1F:		Рекомендуемые монтажные допуски SF-1F:	
Welle:	Bohrung:	Вал:	Отверстие:
f 7	≤ 4 = H 6	f 7	≤ 4 = H 6
	> 4 = H 7		> 4 = H 7

Die Toleranzen der metrischen Buchsen SF-1 und SF-1F entsprechen der Norm ISO 3547-1:2006

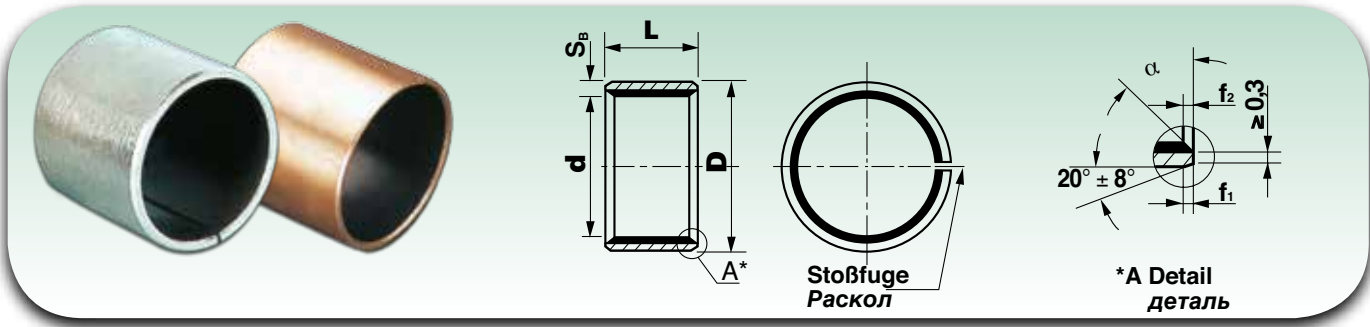
Допуски метрических втулок скольжения SF-1 и SF-1F соответствуют стандарту ISO 3547-1:2006



Abmessungen (mm) Размеры (мм)		
d	D	L ^{±0,25}
2	3,5	3
		5
3	4,5	3
		4
		5
		6
4	5,5	3
		4
		5
		6
		7
		8
		9
5	7	4
		5
		6
		7
		8
		10
6	8	4
		5
		6
		7
		8
7	9	10
		5
		6
		7
8	10	8
		10
		12
		15
		20
		5
10	12	6
		7
		8
		10
		12
		13,5
		15
		20
12	14	6
		8
		10
		12
		15
		20
13	15	25
		8

Abmessungen (mm) Размеры (мм)		
d	D	L ^{±0,25}
13	15	10
		15
		20
14	16	5
		10
		12
		14
		15
		20
		25
15	17	8
		10
		12
		15
		20
		25
16	18	5
		8
		10
		12
		15
		16
		20
17	19	10
		12
		15
		17
		20
18	20	8
		10
		12
		15
		18
		20
20	22	20
		25
		10
		15
		20
		30
20	23	5
		10
		12
		15
		20
		30
22	25	10
		12
		15

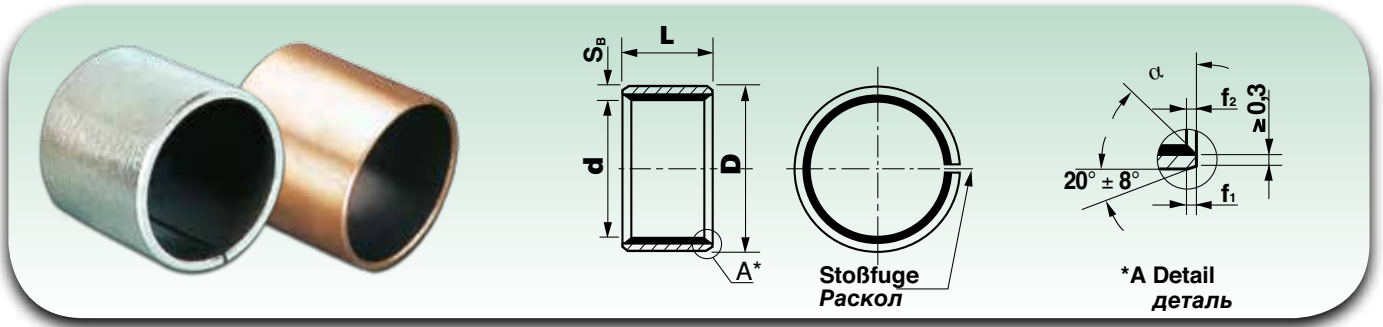
Abmessungen (mm) Размеры (мм)		
d	D	L ^{±0,25}
22	25	20
		25
		30
24	27	15
		20
		25
		30
		15
24	28	20
		24
		25
		30
		15
25	28	5
		10
		12
		15
		20
		25
		30
25	29	40
		50
		12
		10
		12
28	32	15
		20
		25
		28
		30
		40
30	34	43
		10
		12
		15
		20
		25
		30
		32
32	36	40
		8
		20
		25
		30
35	39	12
		15
		20
		25
		30
		35
		40



Abmessungen (mm) Размеры (мм)		
d	D	L ^{±0,25}
37	41	20
38	42	15
		20
		25
		30
		38
		40
40	44	12
		15
		20
		25
		30
		35
		40
		45
45	50	20
		25
		30
		40
		45
		50
50	55	20
		25
		30
		40
		50
		60
55	60	10
		20
		25
		30
		35
		40
		50
		55
		60
		60
25		
30		
40		
50		
55		
60		
70		
65	70	30
		40
		50
		60
		65
		70
		70

Abmessungen (mm) Размеры (мм)		
d	D	L ^{±0,25}
70	75	30
		40
		50
		60
		70
		80
75	80	30
		40
		50
		60
		70
		75
		80
		90
80	85	40
		50
		60
		70
		80
		100
85	90	30
		40
		50
		60
		80
		100
90	95	40
		50
		60
		80
		90
		100
		120
		140
95	100	20
		50
		60
		80
		95
		100
		140
		150
100	105	50
		60
		70
		80
		100
		115
105	110	60
		80
		100
		100

Abmessungen (mm) Размеры (мм)		
d	D	L ^{±0,25}
105	110	105
		115
110	115	50
		60
		80
		100
		115
115	120	50
		60
		70
		115
		115
120	125	50
		60
		70
		80
		95
125	130	100
		120
		60
		100
		115
130	135	125
		50
		60
		80
		100
135	140	130
		60
		70
		80
		100
140	145	50
		60
		80
		100
		120
145	150	140
		60
		100
		140
		140
150	155	60
		50
		60
		80
		100
155	160	150
		60
		100
		60
		80
160	165	100
		60
		80
		100
		115



Abmessungen (mm) Размеры (мм)		
d	D	L ^{±0,25}
165	170	60
		100
170	175	60
		100
175	180	60
		100
180	185	60
		80
		100
		180
190	195	60
		80
		100
200	205	60
		80

Abmessungen (mm) Размеры (мм)		
d	D	L ^{±0,25}
200	205	100
		200
205	210	60
		100
210	215	60
		100
215	220	60
		100
		100
220	225	60
		80
		100
		220
230	235	60
		100
240	245	60
		100

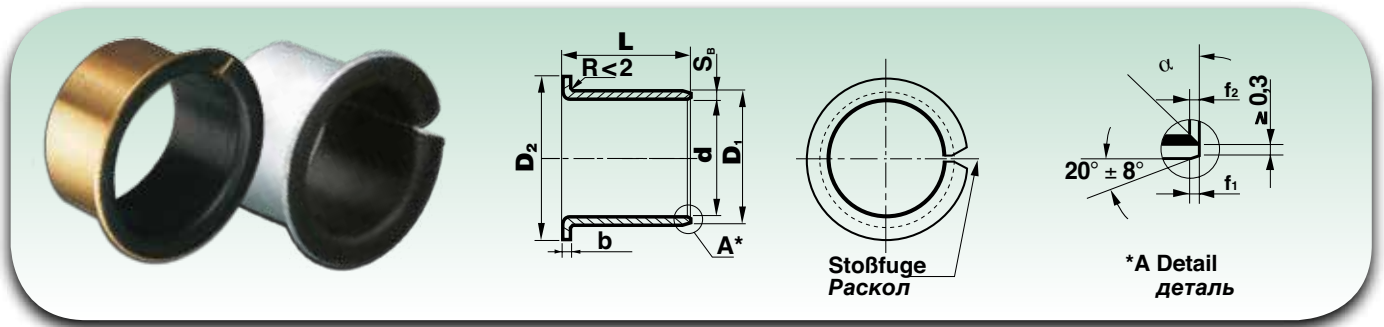
Abmessungen (mm) Размеры (мм)		
d	D	L ^{±0,25}
250	255	60
		80
		100
260	265	250
		80
		100
		260
280	285	60
		80
		100
		280
300	305	60
		80
		100
		300
-	-	-

Für die Bestellung folgendes angeben: SF-1 + d + L

При заказе указывать: SF-1 + d + L

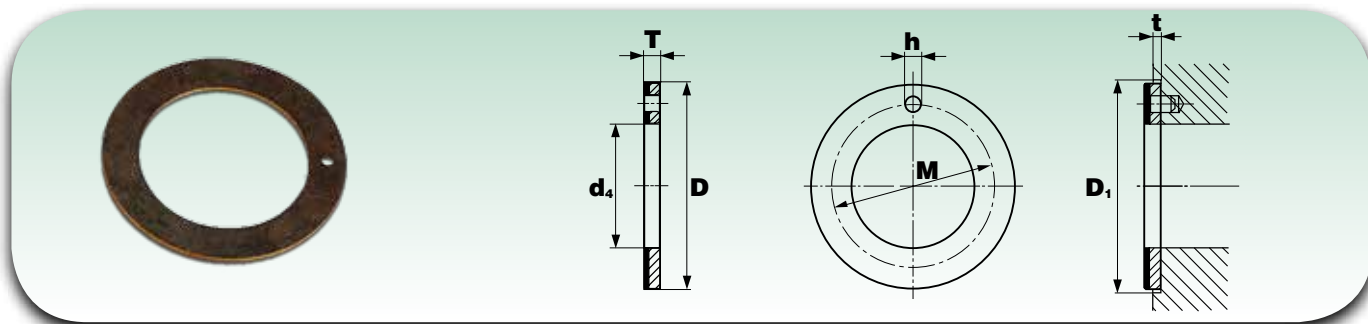
Buchsen nach Zeichnungsvorlage sind für größere Mengen erhältlich.

Bushes made according drawings can be supplied if large quantities are ordered.



Kurzzzeichen Обозначение	Abmessungen (mm) Размеры (мм)				
	d	D ₁	D ₂ ^{±0,50}	L ^{±0,25}	b ^{-0,2}
F 3-4	3	4,5	7	4	0,75
F 4-4	4	5,5	9	4	0,75
F 4-5				5	
F 4-6				6	
F 4-7				7	
F 4-8				8	
F 5-4	5	7	10	4	1
F 5-5				5	
F 5-6				6	
F 5-7				7	
F 5-8				8	
F 6-4	6	8	12	4	1
F 6-7				7	
F 6-8				8	
F 6-12,7				12,7	
F 8-5,5				8	
F 8-6	6				
F 8-7,5	7,5				
F 8-8	8				
F 8-9,5	9,5				
F 8-10	10				
F 10-5,5	10	12	18	5,5	1
F 10-7				7	
F 10-9				9	
F 10-12				12	
F 10-17				17	
F 12-7	12	14	20	7	1
F 12-8				8	
F 12-9				9	
F 12-12				12	
F 12-15				15	
F 12-17	17				
F 14-12	14	16	22	12	1
F 14-17				17	
F 15-9				9	
F 15-12	15	17	23	12	1
F 15-17				17	
F 16-12	16	18	24	12	1
F 16-17				17	
F 18-12	18	20	26	12	1
F 18-17				17	
F 18-20				20	
F 18-22				22	
F 20-11,5				20	
F 20-12	12				
F 20-15	15				
F 20-16,5	16,5				
F 20-17	17				

Kurzzzeichen Обозначение	Abmessungen (mm) Размеры (мм)				
	d	D ₁	D ₂ ^{±0,50}	L ^{±0,25}	b ^{-0,2}
F 20-21,5	20	23	30	21,5	1,5
F 20-22				22	
F 22-15	22	25	32	15	1,5
F 22-20				20	
F 25-11,5	25	28	35	11,5	1,5
F 25-12				12	
F 25-16,5				16,5	
F 25-17				17	
F 25-21,5				21,5	
F 25-22	22				
F 30-16	30	34	42	16	2
F 30-26				26	
F 30-30				30	
F 35-16	35	39	47	16	2
F 35-20				20	
F 35-26				26	
F 40-16	40	44	53	16	2
F 40-26				26	
F 40-40				40	
F 45-16				45	
F 45-20	20				
F 45-25	25				
F 45-26	26				
F 45-30	30				
F 45-40	40				
F 45-50	50				
F 50-20	50	55	65	20	2,5
F 50-30				30	
F 50-40				40	
F 55-30	55	60	70	30	2,5
F 55-40				40	
F 60-30	60	65	75	30	2,5
F 60-40				40	
F 60-50				50	
F 65-30	65	70	80	30	2,5
F 65-40				40	
F 70-30	70	75	85	30	2,5
F 70-40				40	
F 75-30	75	80	90	30	2,5
F 75-40				40	
F 80-30	80	85	95	30	2,5
F 80-40				40	
F 85-30	85	90	100	30	2,5
F 85-40				40	
F 90-30	90	95	105	30	2,5
F 90-40				40	
F 95-30	95	100	110	30	2,5
F 95-40				40	



Kurzzeichen Обозначение	Abmessungen (mm) Размеры (мм)				Einbaumaße (mm) Монтажные размеры (мм)		
	$d_4^{\pm 0,25}$	$D^{-0,25}$	$T^{-0,05}$	$M^{\pm 0,15}$	$h^{+0,4}_{+0,1}$	$t^{\pm 0,2}$	$D_1^{+0,12}$
WC-1B 10	10	20	1,5	15	1,5	1	20
WC-1B 12	12	24	1,5	18	1,5	1	24
WC-1B 14	14	26	1,5	20	2	1	26
WC-1B 16	16	30	1,5	23	2	1	30
WC-1B 18	18	32	1,5	25	2	1	32
WC-1B 20	20	36	1,5	28	3	1	36
WC-1B 22	22	38	1,5	30	3	1	38
WC-1B 24	24	42	1,5	33	3	1	42
WC-1B 26	26	44	1,5	35	4	1	44
WC-1B 28	28	48	1,5	38	4	1	48
WC-1B 32	32	54	1,5	43	4	1	54
WC-1B 38	38	62	1,5	50	4	1	62
WC-1B 40	40	64	1,5	52	4	1	64
WC-1B 42	42	66	1,5	54	4	1	66
WC-1B 48	48	74	2	61	4	1,5	74
WC-1B 52	52	78	2	65	4	1,5	78
WC-1B 62	62	90	2	76	4	1,5	90
WC-1B 90	90	130	2	110	5	2	130

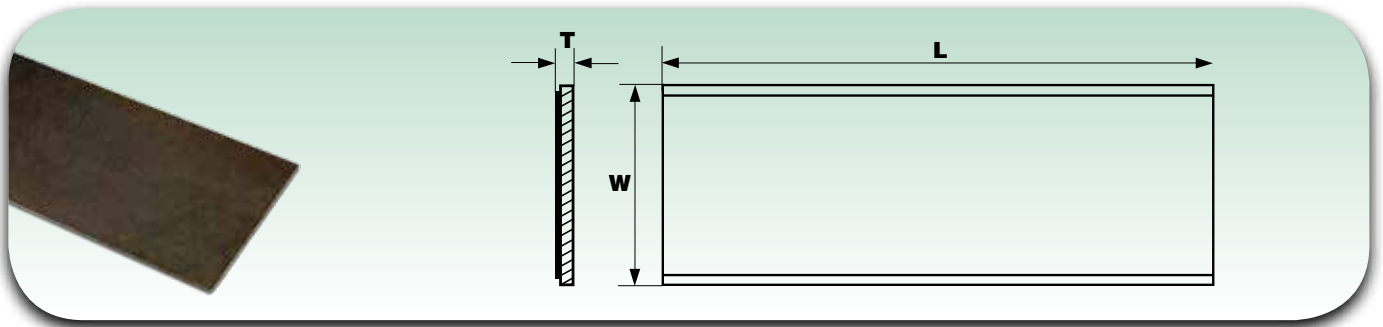
Für die Bestellung folgendes angeben: Kurzzeichen
При заказе указывать: обозначение

Die Toleranzen, die auf dieser Seite stehen, entsprechen der Norm ISO 6525:1983

Допуски, приведенные на этой странице исполнены в соответствии со стандартом ИСО 6525:1983

Wir empfehlen die Benutzung eines Bolzens oder einer Senkschraube, um die Umdrehung zu vermeiden. Die Schraube muss mindestens 0,25 mm unter die Fläche der Anlaufscheibe abgesenkt werden.

Рекомендуется применение штифта или стопорного винта во избежание вращения. Стопор следует установить под подкладным кольцом на расстоянии не менее 0,25 мм.



Kurzzeichen Обозначение	Abmessungen (mm) - Размеры (мм)		
	Länge Длина $L \pm 1$	Breite Высота $W \pm 1$	Wanddicke Толщина $T^{-0.05}$
NSTR-S 050125	500	125	0,50
NSTR-S 075125	500	125	0,75
NSTR-S 100125	500	125	1,0
NSTR-S 150125	500	125	1,5
NSTR-S 200125	500	125	2,0
NSTR-S 250125	500	125	2,5
NSTR-S 300125	500	125	3

Für die Bestellung folgendes angeben: Kurzzeichen

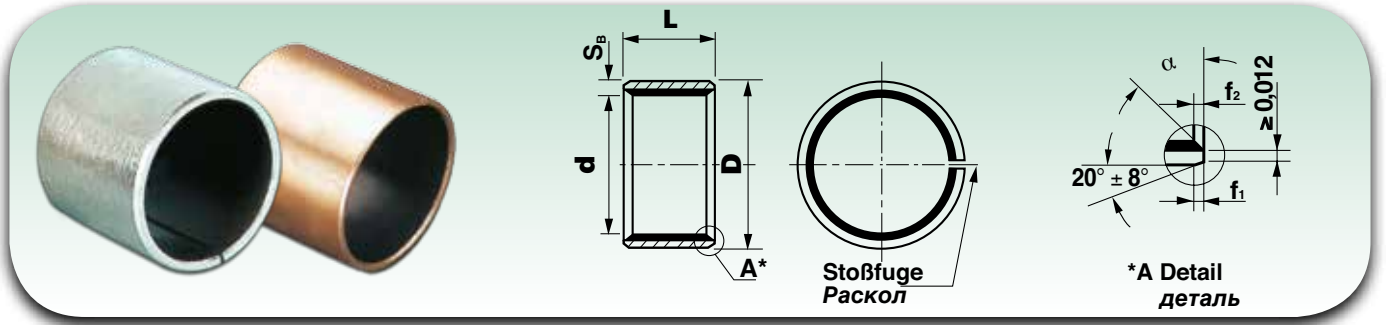
При заказе указывать: обозначение

Auf Anfrage lieferbar:

- mit Bronzeüberzug (NSTR-SB)
- Version 090 (NSTR 090)

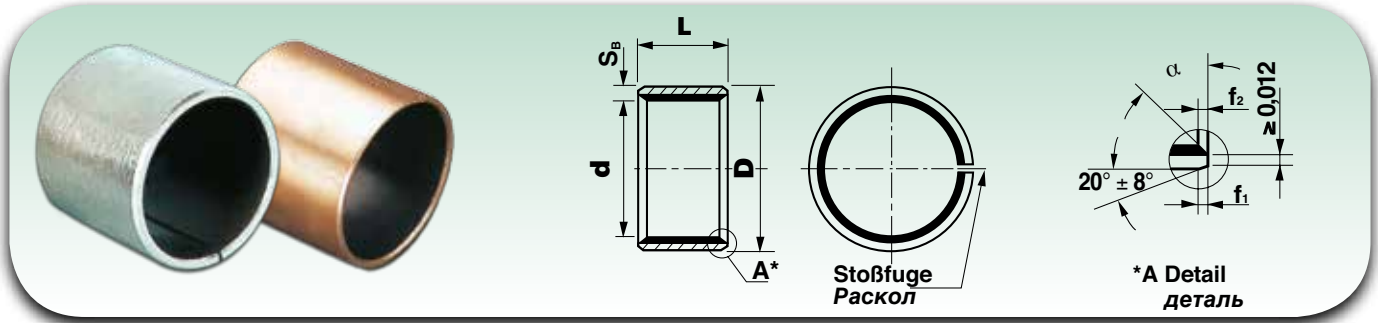
На заказ поставляются следующие исполнения:

- с бронзовым покрытием (NSTR-SB)
- модель 090 (NSTR 090)



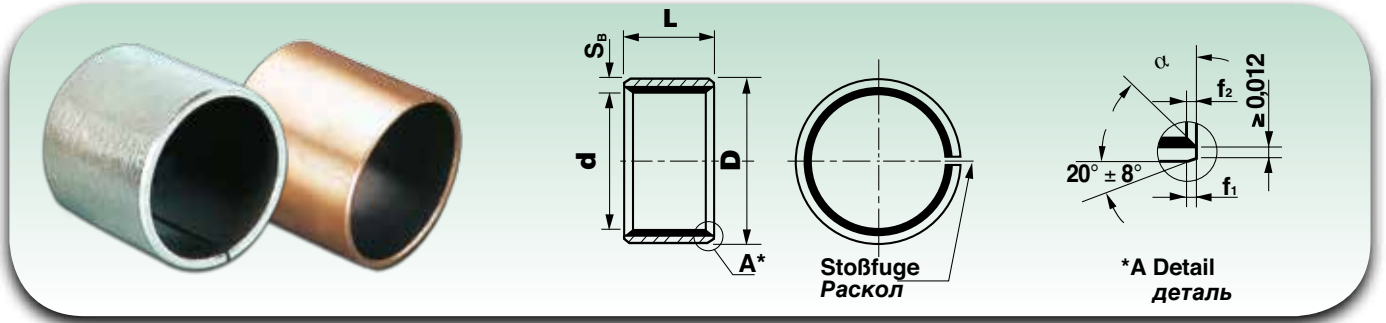
Kurzeichen Обозначение	Abmessungen (Zoll/mm) Размеры (дюймы/мм)					
	d		D		L ±0,010"	
	Zoll/дюйм	mm/mm	Zoll/дюйм	mm/mm	Zoll/дюйм	mm/mm
1/8 - 1/8	1/8	3,18	3/16	4,76	1/8	3,18
1/8 - 3/16					3/16	4,76
5/32 - 5/32	5/32	3,97	7/32	5,56	5/32	3,97
5/32 - 1/4					1/4	6,35
3/16 - 3/16	3/16	4,76	1/4	6,35	3/16	4,76
3/16 - 1/4					1/4	6,35
3/16 - 3/8	1/4	6,35	5/16	7,94	3/8	9,53
1/4 - 1/4					5/16	7,94
1/4 - 3/8	5/16	7,94	3/8	9,53	3/8	9,53
5/16 - 3/8					3/8	9,53
5/16 - 1/2	3/8	9,53	1/2	12,70	1/2	12,70
3/8 - 3/16					3/16	4,76
3/8 - 1/4	3/8	9,53	15/32	11,91	1/4	6,35
3/8 - 3/8					3/8	9,53
3/8 - 1/2	7/16	11,11	17/32	13,49	1/2	12,70
3/8 - 5/8					5/8	15,88
3/8 - 3/4	7/16	11,11	17/32	13,49	3/4	19,05
7/16 - 3/8					3/8	9,53
7/16 - 1/2	1/2	12,70	19/32	15,80	1/2	12,70
7/16 - 3/4					3/4	19,05
1/2 - 1/4	1/2	12,70	19/32	15,80	1/4	6,35
1/2 - 3/8					3/8	9,53
1/2 - 1/2	9/16	14,29	21/32	16,67	1/2	12,70
1/2 - 5/8					5/8	15,88
1/2 - 3/4	5/8	15,88	23/32	18,26	3/4	19,05
1/2 - 7/8					7/8	22,23
9/16 - 5/16	9/16	14,29	21/32	16,67	5/16	7,94
9/16 - 3/8					3/8	9,53
9/16 - 1/2	5/8	15,88	23/32	18,26	1/2	12,70
9/16 - 5/8					5/8	15,88
9/16 - 3/4	11/16	17,46	25/32	19,84	3/4	19,05
5/8 - 1/4					1/4	6,35
5/8 - 1/2	3/4	19,05	7/8	22,23	1/2	12,70
5/8 - 5/8					5/8	15,88
5/8 - 3/4	13/16	20,64	15/16	23,81	3/4	19,05
5/8 - 7/8					7/8	22,23
5/8 - 1	7/8	22,23	1	25,40	1	25,40
11/16 - 7/8					11/16	17,46
3/4 - 1/4	3/4	19,05	7/8	22,23	1/4	6,35
3/4 - 3/8					3/8	9,53
3/4 - 1/2	13/16	20,64	15/16	23,81	1/2	12,70
3/4 - 5/8					5/8	15,88
3/4 - 3/4	2	50,80	2 3/16	55,56	3/4	19,05
3/4 - 1					1	25,40
13/16 - 3/4	7/8	22,23	1	25,40	3/4	19,05
13/16 - 1 1/8					1 1/8	28,58
7/8 - 1/4	7/8	22,23	1	25,40	1/4	6,35

Kurzeichen Обозначение	Abmessungen (Zoll/mm) Размеры (дюймы/мм)					
	d		D		L ±0,010"	
	Zoll/дюйм	mm/mm	Zoll/дюйм	mm/mm	Zoll/дюйм	mm/mm
7/8 - 3/8	7/8	22,23	1	25,40	3/8	9,53
7/8 - 3/4					3/4	19,05
7/8 - 7/8	1	25,40	1 1/8	28,58	7/8	22,23
7/8 - 1					1	25,40
7/8 - 1 1/4	1	25,40	1 1/8	28,58	1 1/4	31,75
1 - 3/8					3/8	9,53
1 - 1/2	1 1/8	28,58	1 9/32	32,54	1/2	12,70
1 - 3/4					3/4	19,05
1 - 1	1 1/4	31,75	1 13/32	35,72	1	25,40
1 - 1 1/4					1 1/4	31,75
1 - 1 1/2	1 3/8	34,93	1 17/32	38,89	1 1/2	38,10
1 1/8 - 3/8					3/8	9,53
1 1/8 - 5/8	1 1/2	38,10	2 1/32	42,07	5/8	15,88
1 1/8 - 3/4					3/4	19,05
1 1/8 - 1	1 3/4	44,45	1 15/16	49,21	1	25,40
1 1/4 - 3/8					3/8	9,53
1 1/4 - 3/4	1 7/8	47,63	2 1/16	52,39	3/4	19,05
1 1/4 - 7/8					7/8	22,23
1 1/4 - 1	2	50,80	2 3/16	55,56	1	25,40
1 1/4 - 1 1/4					1 1/4	31,75
1 1/4 - 1 3/4	7/8	22,23	1	25,40	1 3/4	44,45
1 3/8 - 5/8					5/8	15,88
1 3/8 - 3/4	1 1/2	38,10	2	50,80	3/4	19,05
1 3/8 - 1					1	25,40
1 3/8 - 1 3/8	1 5/8	41,28	1 25/32	45,24	1 3/8	34,93
1 3/8 - 1 1/2					1 1/2	38,10
1 3/8 - 1 3/4	1 3/4	44,45	1 15/16	49,21	1 3/4	44,45
1 1/2 - 1/2					1/2	12,70
1 1/2 - 1	1 7/8	47,63	2 1/16	52,39	1	25,40
1 1/2 - 1 1/8					1 1/8	28,58
1 1/2 - 1 1/4	2	50,80	2 3/16	55,56	1 1/4	31,75
1 1/2 - 1 1/2					1 1/2	38,10
1 1/2 - 2	7/8	22,23	1	25,40	2	50,80
1 5/8 - 1					1	25,40
1 5/8 - 1 1/2	1 3/4	44,45	1 15/16	49,21	1 1/2	38,10
1 3/4 - 1					1	25,40
1 3/4 - 1 1/2	1 7/8	47,63	2 1/16	52,39	1 1/2	38,10
1 3/4 - 1 3/4					1 3/4	44,45
1 7/8 - 3/4	2	50,80	2 3/16	55,56	3/4	19,05
1 7/8 - 1					1	25,40
1 7/8 - 1 7/8	7/8	22,23	1	25,40	1 7/8	47,63
1 7/8 - 2 1/4					2 1/4	57,15
2 - 1/2	2	50,80	2 3/16	55,56	1/2	12,70
2 - 1					1	25,40
2 - 1 1/2	7/8	22,23	1	25,40	1 1/2	38,10
2 - 1 3/4					1 3/4	44,45



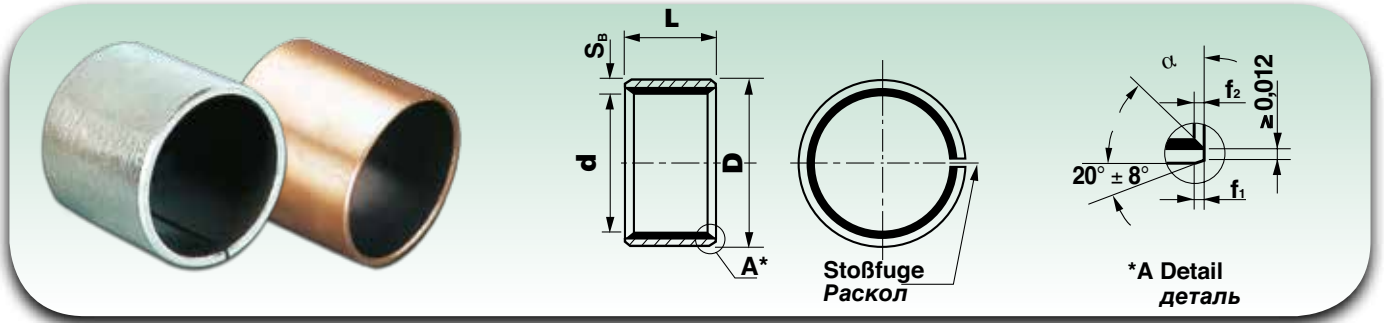
Kurzzzeichen Обозначение	Abmessungen (Zoll/mm) Размеры (дюймы/мм)					
	d		D		L ±0,010"	
	Zoll/дюйм	mm/mm	Zoll/дюйм	mm/mm	Zoll/дюйм	mm/mm
2 - 2	2	50,80	2 ³ / ₁₆	55,56	2	50,80
2 - 2 1/2					2 1/2	63,50
2 1/8 - 3	2 1/8	53,98	2 ⁵ / ₁₆	58,74	3	76,20
2 1/4 - 1 3/4	2 1/4	57,15	2 ⁷ / ₁₆	61,91	1 3/4	44,45
2 1/4 - 2					2	50,80
2 1/4 - 2 1/4					2 1/4	57,15
2 1/4 - 2 1/2					2 1/2	63,50
2 1/4 - 3					3	76,20
2 1/4 - 3 1/2					3 1/2	88,90
2 1/4 - 3 3/4					3 3/4	95,25
2 1/4 - 4					4	101,60
2 1/4 - 4 1/4					4 1/4	107,95
2 1/2 - 1					2 1/2	63,50
2 1/2 - 1 5/8	1 5/8	41,28				
2 1/2 - 2	2	50,80				
2 1/2 - 2 1/2	2 1/2	63,50				
2 1/2 - 3	3	76,20				
2 1/2 - 3 1/2	3 1/2	88,90				
2 1/2 - 3 3/4	3 3/4	95,25				
2 1/2 - 4	4	101,60				
2 1/2 - 4 1/2	4 1/2	114,30				
2 1/2 - 4 3/4	4 3/4	120,65				
2 3/4 - 2	2 3/4	69,85	2 ¹⁵ / ₁₆	74,61	2	50,80
2 3/4 - 2 1/4					2 1/4	57,15
2 3/4 - 2 1/2					2 1/2	63,50
2 3/4 - 3					3	76,20
2 3/4 - 3 1/2					3 1/2	88,90
2 3/4 - 3 3/4					3 3/4	95,25
2 3/4 - 4					4	101,60
2 3/4 - 4 1/2					4 1/2	114,30
2 3/4 - 4 3/4					4 3/4	120,65
2 3/4 - 5					5	127,00
2 7/8 - 2	2 7/8	73,03	3 ¹ / ₁₆	77,79	2	50,80
2 7/8 - 2 1/4					2 1/4	57,15
2 7/8 - 2 1/2					2 1/2	63,50
2 7/8 - 3					3	76,20
2 7/8 - 3 1/2					3 1/2	88,90
2 7/8 - 3 3/4					3 3/4	95,25
2 7/8 - 4					4	101,60
2 7/8 - 4 1/2					4 1/2	114,30
2 7/8 - 4 3/4					4 3/4	120,65
2 7/8 - 5					5	127,00
3 - 2	3	76,20	3 ³ / ₁₆	80,96	2	50,80
3 - 2 1/4					2 1/4	57,15
3 - 2 1/2					2 1/2	63,50
3 - 3					3	76,20
3 - 3 1/2					3 1/2	88,90

Kurzzzeichen Обозначение	Abmessungen (Zoll/mm) Размеры (дюймы/мм)					
	d		D		L ±0,010"	
	Zoll/дюйм	mm/mm	Zoll/дюйм	mm/mm	Zoll/дюйм	mm/mm
3 - 3 3/4	3	76,20	3 ³ / ₁₆	80,96	3 3/4	95,25
3 - 4					4	101,60
3 - 4 1/2					4 1/2	114,30
3 - 4 3/4					4 3/4	120,65
3 - 5					5	127,00
3 1/4 - 2	3 1/4	82,55	3 ⁷ / ₁₆	87,31	2	50,80
3 1/4 - 2 3/8					2 3/8	60,33
3 1/4 - 2 1/2					2 1/2	63,50
3 1/4 - 3					3	76,20
3 1/4 - 3 1/2					3 1/2	88,90
3 1/4 - 3 3/4					3 3/4	95,25
3 1/4 - 4					4	101,60
3 1/4 - 4 1/2					4 1/2	114,30
3 1/4 - 4 3/4					4 3/4	120,65
3 1/4 - 5					5	127,00
3 1/2 - 2	3 1/2	88,90	3 ¹¹ / ₁₆	93,66	2	50,80
3 1/2 - 2 3/8					2 3/8	60,33
3 1/2 - 2 1/2					2 1/2	63,50
3 1/2 - 3					3	76,20
3 1/2 - 3 1/2					3 1/2	88,90
3 1/2 - 3 3/4					3 3/4	95,25
3 1/2 - 4					4	101,60
3 1/2 - 4 1/2					4 1/2	114,30
3 1/2 - 4 3/4					4 3/4	120,65
3 1/2 - 5					5	127,00
3 5/8 - 2	3 5/8	92,08	3 ¹³ / ₁₆	96,84	2	50,80
3 5/8 - 2 1/4					2 1/4	57,15
3 5/8 - 2 1/2					2 1/2	63,50
3 5/8 - 3					3	76,20
3 5/8 - 3 1/2					3 1/2	88,90
3 5/8 - 3 3/4					3 3/4	95,25
3 5/8 - 4					4	101,60
3 5/8 - 4 1/2					4 1/2	114,30
3 5/8 - 4 3/4					4 3/4	120,65
3 5/8 - 5					5	127,00
3 3/4 - 2	3 3/4	95,25	3 ¹⁵ / ₁₆	100,01	2	50,80
3 3/4 - 2 1/4					2 1/4	57,15
3 3/4 - 2 1/2					2 1/2	63,50
3 3/4 - 3					3	76,20
3 3/4 - 3 1/2					3 1/2	88,90
3 3/4 - 3 3/4					3 3/4	95,25
3 3/4 - 4					4	101,60
3 3/4 - 4 1/2					4 1/2	114,30
3 3/4 - 4 3/4					4 3/4	120,65
3 3/4 - 5					5	127,00
4 - 2	4	101,60	3 ³ / ₁₆	80,96	2	50,80
4 - 2 1/4					2 1/4	57,15



Kurzzzeichen Обозначение	Abmessungen (Zoll/mm) Размеры (дюймы/мм)									
	d		D		L ±0,010"					
	Zoll/дюйм	mm/мм	Zoll/дюйм	mm/мм	Zoll/дюйм	mm/мм				
4 - 2 1/2	4	101,60	3 3/16	80,96	1 1/2	63,50				
4 - 3					3	76,20				
4 - 3 1/2					3 1/2	88,90				
4 - 3 3/4					3 3/4	95,25				
4 - 4					4	101,60				
4 - 4 1/2					4 1/2	114,30				
4 - 4 3/4					4 3/4	120,65				
4 - 5					5	127,00				
4 1/4 - 2					4 1/4	107,95	4 7/16	112,71	2	50,80
4 1/4 - 2 1/4									2 1/4	57,15
4 1/4 - 2 1/2	2 1/2	63,50								
4 1/4 - 3	3	76,20								
4 1/4 - 3 1/2	3 1/2	88,90								
4 1/4 - 3 3/4	3 3/4	95,25								
4 1/4 - 4	4	101,60								
4 1/4 - 4 1/2	4 1/2	114,30								
4 1/4 - 4 3/4	4 3/4	120,65								
4 1/4 - 5	5	127,00								
4 3/8 - 2	4 3/8	111,13	4 9/16	115,89	2	50,80				
4 3/8 - 2 1/4					2 1/4	57,15				
4 3/8 - 2 1/2					2 1/2	63,50				
4 3/8 - 3					3	76,20				
4 3/8 - 3 1/2					3 1/2	88,90				
4 3/8 - 3 3/4					3 3/4	95,25				
4 3/8 - 4					4	101,60				
4 3/8 - 4 1/2					4 1/2	114,30				
4 3/8 - 4 3/4					4 3/4	120,65				
4 3/8 - 5					5	127,00				
4 1/2 - 2	4 1/2	114,30	4 11/16	119,06	2	50,80				
4 1/2 - 2 1/4					2 1/4	57,15				
4 1/2 - 2 1/2					2 1/2	63,50				
4 1/2 - 3					3	76,20				
4 1/2 - 3 1/2					3 1/2	88,90				
4 1/2 - 3 3/4					3 3/4	95,25				
4 1/2 - 4					4	101,60				
4 1/2 - 4 1/2					4 1/2	114,30				
4 1/2 - 4 3/4					4 3/4	120,65				
4 1/2 - 5					5	127,00				
4 3/4 - 2	4 3/4	120,65	4 15/16	125,41	2	50,80				
4 3/4 - 2 1/4					2 1/4	57,15				
4 3/4 - 2 1/2					2 1/2	63,50				
4 3/4 - 3					3	76,20				
4 3/4 - 3 1/2					3 1/2	88,90				
4 3/4 - 3 3/4					3 3/4	95,25				
4 3/4 - 4					4	101,60				
4 3/4 - 4 1/2					4 1/2	114,30				
4 3/4 - 4 3/4					4 3/4	120,65				
4 3/4 - 5					5	127,00				

Kurzzzeichen Обозначение	Abmessungen (Zoll/mm) Размеры (дюймы/мм)					
	d		D		L ±0,010"	
	Zoll/дюйм	mm/мм	Zoll/дюйм	mm/мм	Zoll/дюйм	mm/мм
4 3/4 - 5	4 3/4	120,65	4 15/16	125,41	5	127,00
5 - 2	5	127,00	5 3/16	131,76	2	50,80
5 - 2 1/4					2 1/4	57,17
5 - 2 1/2					2 1/2	63,50
5 - 3					3	76,20
5 - 3 1/2					3 1/2	88,90
5 - 3 3/4					3 3/4	95,25
5 - 4					4	101,60
5 - 4 1/2					4 1/2	114,30
5 - 4 3/4					4 3/4	120,65
5 - 5					5	127,00
5 1/4 - 2	5 1/4	133,35	5 7/16	138,11	2	50,80
5 1/4 - 2 1/4					2 1/4	57,15
5 1/4 - 2 1/2					2 1/2	63,50
5 1/4 - 3					3	76,20
5 1/4 - 3 1/2					3 1/2	88,90
5 1/4 - 3 3/4					3 3/4	95,25
5 1/4 - 4					4	101,60
5 1/4 - 4 1/2					4 1/2	114,30
5 1/4 - 4 3/4					4 3/4	120,65
5 1/4 - 5					5	127,00
5 1/2 - 2	5 1/2	139,70	5 11/16	144,46	2	50,80
5 1/2 - 2 1/4					2 1/4	57,15
5 1/2 - 2 1/2					2 1/2	63,50
5 1/2 - 3					3	76,20
5 1/2 - 3 1/2					3 1/2	88,90
5 1/2 - 3 3/4					3 3/4	95,25
5 1/2 - 4					4	101,60
5 1/2 - 4 1/2					4 1/2	114,30
5 1/2 - 4 3/4					4 3/4	120,65
5 1/2 - 5					5	127,00
5 3/4 - 2	5 3/4	146,05	5 15/16	150,81	2	50,80
5 3/4 - 2 1/4					2 1/4	57,15
5 3/4 - 2 1/2					2 1/2	63,50
5 3/4 - 3					3	76,20
5 3/4 - 3 1/2					3 1/2	88,90
5 3/4 - 3 3/4					3 3/4	95,25
5 3/4 - 4					4	101,60
5 3/4 - 4 1/2					4 1/2	114,30
5 3/4 - 4 3/4					4 3/4	120,65
5 3/4 - 5					5	127,00
6 - 2	6	152,40	6 3/16	157,16	2	50,80
6 - 2 1/4					2 1/4	57,15
6 - 2 1/2					2 1/2	63,50
6 - 3					3	76,20
6 - 3 1/2					3 1/2	88,90
6 - 3 3/4					3 3/4	95,25

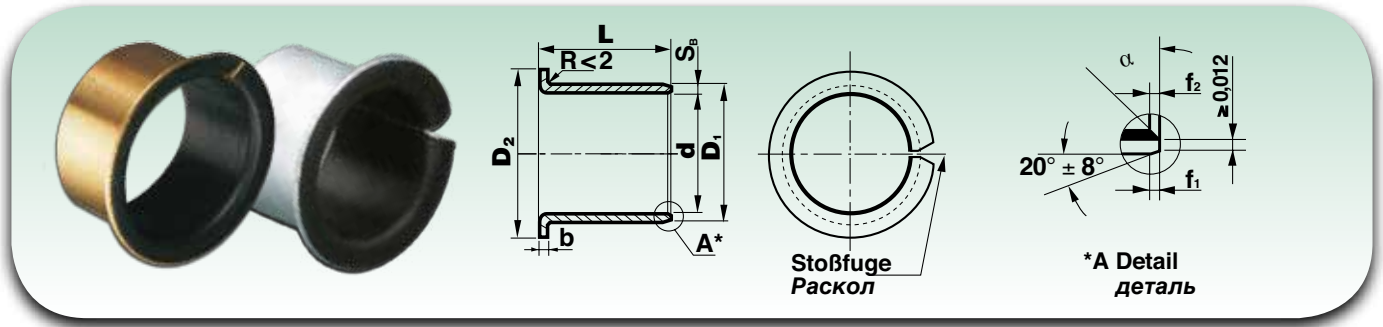


Kurzzeichen Обозначение	Abmessungen (Zoll/mm) Размеры (дюймы/мм)									
	d		D		L ±0,010"					
	Zoll/дюйм	mm/мм	Zoll/дюйм	mm/мм	Zoll/дюйм	mm/мм				
6 - 4	6	152,40	6 ^{3/16}	157,16	4	101,60				
6 - 4 1/2					4 1/2	114,30				
6 - 14 3/4					4 3/4	120,65				
6 - 5					5	127,00				
6 1/4 - 2	6 1/4	57,15	6 7/16	163,51	2	50,80				
6 1/4 - 2 1/4					2 1/4	57,15				
6 1/4 - 2 1/2					2 1/2	63,50				
6 1/4 - 3					3	76,20				
6 1/4 - 3 1/2					3 1/2	88,90				
6 1/4 - 3 3/4					3 3/4	95,25				
6 1/4 - 4					4	101,60				
6 1/4 - 4 1/2					4 1/2	114,30				
6 1/4 - 4 3/4					4 3/4	120,65				
6 1/4 - 5					5	127,00				
6 1/2 - 2					6 1/2	165,10	6 11/16	169,86	2	50,80
6 1/2 - 2 1/4									2 1/4	57,15
6 1/2 - 2 1/2	2 1/2	63,50								
6 1/2 - 3	3	76,20								
6 1/2 - 3 1/2	3 1/2	88,90								
6 1/2 - 3 3/4	3 3/4	95,25								
6 1/2 - 4	4	101,60								
6 1/2 - 4 1/2	4 1/2	114,30								
6 1/2 - 4 3/4	4 3/4	120,65								
6 1/2 - 5	5	127,00								

Kurzzeichen Обозначение	Abmessungen (Zoll/mm) Размеры (дюймы/мм)					
	d		D		L ±0,010"	
	Zoll/дюйм	mm/мм	Zoll/дюйм	mm/мм	Zoll/дюйм	mm/мм
6 1/2 - 4 3/4	6 1/2	165,10	6 11/16	169,86	4 3/4	120,65
6 1/2 - 5					5	127,00
6 3/4 - 2	6 3/4	171,45	6 15/16	176,21	2	50,80
6 3/4 - 2 1/4					2 1/4	57,15
6 3/4 - 2 1/2					2 1/2	63,50
6 3/4 - 3					3	76,20
6 3/4 - 3 1/2					3 1/2	88,90
6 3/4 - 3 3/4					3 3/4	95,25
6 3/4 - 4					4	101,60
6 3/4 - 4 1/2					4 1/2	114,30
6 3/4 - 4 3/4					4 3/4	120,65
6 3/4 - 5					5	127,00
7 - 2	7	177,80	7 3/16	182,56	2	50,80
7 - 2 1/4					2 1/4	57,15
7 - 2 1/2					2 1/2	63,50
7 - 3					3	76,20
7 - 3 1/2					3 1/2	88,90
7 - 3 3/4					3 3/4	95,25
7 - 4					4	101,60
7 - 4 1/2					4 1/2	114,30
7 - 4 3/4					4 3/4	120,65
7 - 5					5	127,00

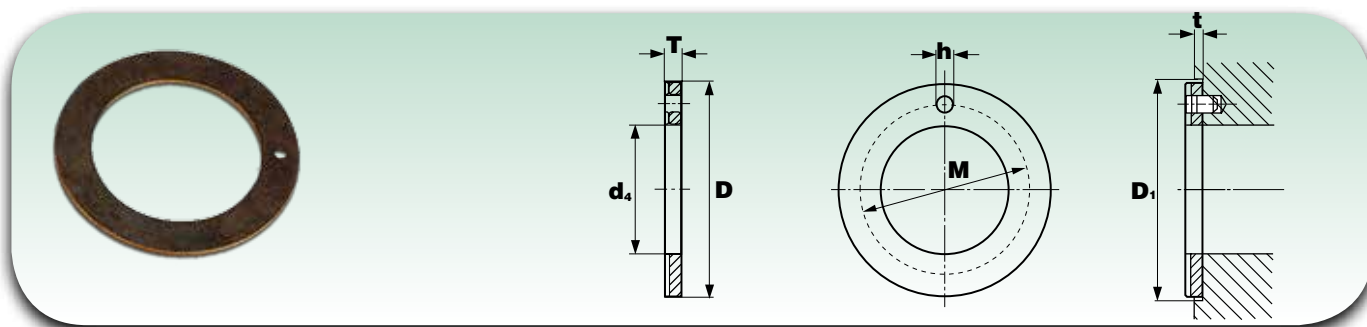
Für die Bestellung folgendes angeben: SF-1 + Kurzzeichen

При заказе указывать: SF-1 + обозначение



Kurzzeichen Обозначение	Abmessungen (Zoll/mm) Размеры (дюймы/мм)							
	d		D ₁		D ₂ ±0,020"		L ±0,010"	
	Zoll/дюйм	mm/мм	Zoll/дюйм	mm/мм	Zoll/дюйм	mm/мм	Zoll/дюйм	mm/мм
F 3/8 - 1/4	3/8	9,53	15/32	11,91	11/16	17,46	1/4	6,35
F 3/8 - 3/8							3/8	9,53
F 3/8 - 1/2							1/2	12,70
F 3/8 - 1/2	1/2	12,70	19/32	15,08	13/16	20,64	3/4	19,05
F 1/2 - 1/4							1/4	6,35
F 1/2 - 3/8							3/8	9,53
F 1/2 - 1/2	5/8	15,88	23/32	18,26	15/16	23,81	1/2	12,70
F 1/2 - 3/4							3/4	19,05
F 5/8 - 3/8							5/8	15,88
F 5/8 - 1/2	3/4	19,05	7/8	22,23	1 1/8	28,58	3/4	19,05
F 5/8 - 5/8							1 1/2	12,70
F 5/8 - 3/4							1 1/2	12,70
F 3/4 - 3/8	7/8	22,23	1	25,40	1 1/4	31,75	3/4	19,05
F 3/4 - 1/2							1	25,40
F 3/4 - 3/4							1 1/4	31,75
F 3/4 - 1	1	25,40	1 1/8	28,58	1 3/8	34,93	1 1/2	12,70
F 7/8 - 1/2							3/4	19,05
F 7/8 - 3/4							1	25,40
F 7/8 - 1	1 1/4	31,75	1 13/32	35,72	1 3/4	44,45	1 1/4	31,75
F 7/8 - 1 1/4							1 1/2	38,10
F 1 - 1/2							1	25,40
F 1 - 3/4	1 1/2	38,10	1 21/32	42,07	2	50,80	1 1/4	31,75
F 1 - 1							1 1/2	38,10
F 1 - 1 1/4							2	50,80
F 1 1/4 - 1	1 3/4	44,45	1 15/16	49,21	2 3/8	60,33	1	25,40
F 1 1/4 - 1 1/4							1 1/2	38,10
F 1 1/4 - 1 1/2							2	50,80
F 1 1/2 - 1	1 3/4	44,45	1 15/16	49,21	2 3/8	60,33	1 1/2	38,10
F 1 1/2 - 1 1/2							1 1/2	38,10
F 1 1/2 - 2							2	50,80
F 1 3/4 - 1	1 3/4	44,45	1 15/16	49,21	2 3/8	60,33	1	25,40
F 1 3/4 - 1 1/2							1 1/2	38,10
F 1 3/4 - 2							2	50,80

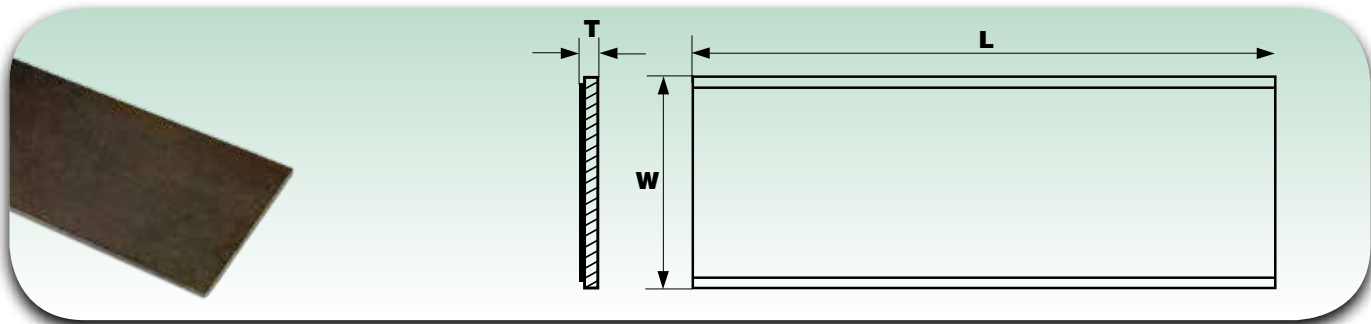
Für die Bestellung folgendes angeben: SF-1 + Kurzzeichen
При заказе указывать: SF-1 + обозначение



Kurzzzeichen Обозначение	Abmessungen (Zoll/mm) Размеры (дюймы/мм)								Einbaumaße (Zoll/mm) Монтажные размеры (дюймы/мм)					
	$d_4^{+0,010''}$		$D^{-0,010''}$		$T^{+0,0020''}$		$M^{-0,010''}$		$h^{+0,010''}$		$t^{\pm 0,010''}$		$D_1^{+0,010''}$	
	Zoll/дюйм	mm/mm	Zoll/дюйм	mm/mm	Zoll/дюйм	mm/mm	Zoll/дюйм	mm/mm	Zoll/дюйм	mm/mm	Zoll/дюйм	mm/mm	Zoll/дюйм	mm/mm
WC-1 0500	0,500	12,70	0,875	22,23	0,061	1,549	0,692	17,58	0,067	1,70	0,04	1,02	0,875	22,23
WC-1 0562	0,562	14,27	1,000	25,40	0,061	1,549	0,786	19,96	0,067	1,70	0,04	1,02	1,000	25,40
WC-1 0625	0,625	15,88	1,125	28,58	0,061	1,549	0,880	22,35	0,099	2,51	0,04	1,02	1,125	28,58
WC-1 0687	0,687	17,45	1,187	30,15	0,061	1,549	0,942	23,93	0,099	2,51	0,04	1,02	1,187	30,15
WC-1 0750	0,750	19,05	1,250	31,75	0,061	1,549	1,005	25,53	0,099	2,51	0,04	1,02	1,250	31,75
WC-1 0812	0,812	20,62	1,375	34,93	0,061	1,549	1,009	27,91	0,099	2,51	0,04	1,02	1,375	34,93
WC-1 0875	0,875	22,23	1,500	38,10	0,061	1,549	1,192	30,28	0,130	3,30	0,04	1,02	1,500	38,10
WC-1 0937	0,937	23,80	1,625	41,28	0,061	1,549	1,286	32,66	0,130	3,30	0,04	1,02	1,625	41,28
WC-1 1000	1,000	25,40	1,750	44,45	0,061	1,549	1,380	35,05	0,130	3,30	0,04	1,02	1,750	44,45
WC-1 1125	1,125	28,58	2,000	50,80	0,061	1,549	1,567	39,80	0,161	4,09	0,04	1,02	2,000	50,80
WC-1 1250	1,250	31,75	2,125	53,98	0,061	1,549	1,692	42,98	0,161	4,09	0,04	1,02	2,125	53,98
WC-1 1375	1,375	34,93	2,250	57,15	0,061	1,549	1,817	46,15	0,161	4,09	0,04	1,02	2,250	57,15
WC-1 1500	1,500	38,10	2,500	63,50	0,061	1,549	2,005	50,93	0,192	4,88	0,04	1,02	2,500	63,50
WC-1 1625	1,625	41,28	2,625	66,68	0,061	1,549	2,130	54,10	0,192	4,88	0,04	1,02	2,625	66,68
WC-1 1750	1,750	44,45	2,750	69,85	0,061	1,549	2,255	52,28	0,192	4,88	0,04	1,02	2,750	69,85
WC-1 2000	2,000	50,80	3,000	76,20	0,091	2,311	2,505	63,63	0,192	4,88	0,07	1,78	3,000	76,20
WC-1 2125	2,125	53,98	3,125	79,38	0,091	2,311	2,630	66,80	0,192	4,88	0,07	1,78	3,125	79,38
WC-1 2250	2,250	57,15	3,250	82,55	0,091	2,311	2,755	69,98	0,192	4,88	0,07	1,78	3,250	82,55

Für die Bestellung folgendes angeben: Kurzzeichen

При заказе указывать: обозначение



Kurzzzeichen Обозначение	Abmessungen (Zoll/mm) - Размеры (дюймы/мм)					
	Länge Длина L $+0,2''$		Breite Высота W $+0,1''$		Wanddicke Толщина T $-0,05''$	
	Zoll/дюйм	mm/mm	Zoll/дюйм	mm/mm	Zoll/дюйм	mm/mm
NSTR-S 00293-275	19,69	500,13	2,75	69,85	0,0293 ⁰ _{-0,0016}	0,74 ⁰ _{-0,0406}
NSTR-S 00447-400	19,69	500,13	4,00	101,60	0,0447 ⁰ _{-0,0016}	1,14 ⁰ _{-0,0406}
NSTR-S 00602-400	19,69	500,13	4,00	101,60	0,0602 ⁰ _{-0,0016}	1,53 ⁰ _{-0,0406}
NSTR-S 00756-400	19,69	500,13	4,00	101,60	0,0756 ⁰ _{-0,0016}	1,92 ⁰ _{-0,0406}
NSTR-S 00913-400	19,69	500,13	4,00	101,60	0,0913 ⁰ _{-0,0016}	2,32 ⁰ _{-0,0406}
NSTR-S 01210-400	19,69	500,13	4,00	101,60	0,1210 ⁰ _{-0,0020}	3,07 ⁰ _{-0,0508}

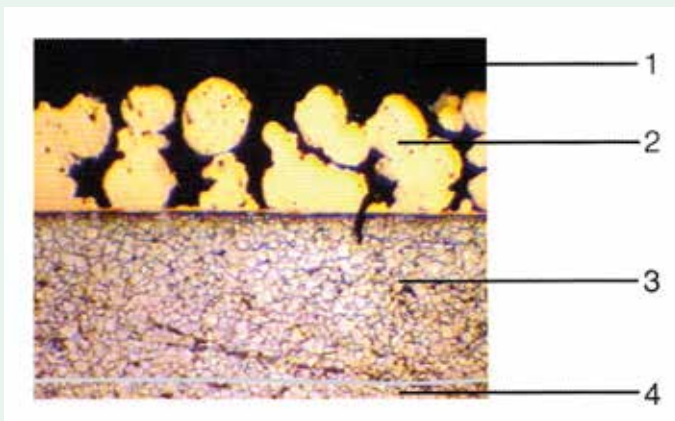
Für die Bestellung folgendes angeben: Kurzzzeichen
При заказе указывать: обозначение
Auf Anfrage lieferbar:

- mit Bronzeüberzug (NSTR-SB)
- Version 090 (NSTR 090)

На заказ поставляются следующие исполнения:

- с бронзовым покрытием (NSTR-SB)
- модель 090 (NSTR 090)

2. Eigenschaften der Buchsen SF-2



2.1 Grundkörper SF-2

Auf dem Stahlrücken befindet sich die Sinterschicht aus poröser Bronze, die zur Verbindung und Wärmeableitung der Gleitschicht aus Polyacetalharz dient. In dieser sind Schmieraschen vorhanden, die dazu dienen, den Schmierstoff aufzunehmen und allmählich abzugeben, um die Reibung zu verringern und die Lauffläche der Buchse zu schützen.

Um das Nachschmieren zu vereinfachen, sind die Buchsen SF-2 außen mit einem Schmierloch versehen. Lithiumverseifte Schmierfette eignen sich. MoS₂ und Fette auf Grafitbasis sind dagegen nicht empfehlenswert.

Die Buchsen SF-2 werden in vielen Sektoren verwendet, darunter finden wir: Bergbau und Metallindustrie, Spritzgießmaschinen, hydroelektrische Maschinen und Kaltwalzmaschinen für Stahl; in der Regel Anwendungen mit regelmäßigen Schmierungen.

Die Benutzung dieses Buchsentyps ist in starkem Wachstum begriffen, eben weil dank der in der folgenden Liste stehenden Eigenschaften die Beseitigung verschiedener Probleme begünstigt wird:

- geringer Wartungsaufwand infolge der längeren Nachschmierintervalle
- gute Anpassungsfähigkeit an Dreh- und oszillierende Bewegungen
- geringer Verschleiß (wenn korrekt angewendet und benutzt)
- wasserabweisend
- verringerte Empfindlichkeit bei Kantenbelastung
- gute Wärmeableitung.

2. Charakteristiken втулок скольжения SF-2

1. Polyacetalharz (POM)	0,30 ~ 0,50 mm
Полиацетальная смола (ПФЛ)	0,30 ~ 0,50 мм
2. Poröse Bronze	0,20 ~ 0,30 mm
Пористая бронза	0,20 ~ 0,30 мм
3. Stahlrücken	0,40 ~ 2,20 mm
Стальной вкладыш	0,40 ~ 2,20 мм
4. Verkupferung	~ 0,008 mm
Омеднение	~ 0,008 мм

2.1 Конструкция SF-2

Пористый бронзовый слой спекают на стальной пластине. Слой имеет функцию соединения и термической дисперсии поверхности скольжения из полиацетальной смолы, имеющей ячейки для сбора и постепенного освобождения смазочного материала, чтобы снизить трение и защитить поверхность скольжения втулки.

Для облегчения осуществления повторной смазки, втулки скольжения SF-2 оснащены специальным наружным отверстием. Рекомендуется применение смазки на основе литиевого мыла: MoS₂ и консистентные смазки на основе графита в данном случае не подходят.

Втулки скольжения SF-2 находят применение во многих областях, среди которых можно упомянуть: горнорудная и промышленность и металлургия, печатные машины, гидроэлектрические станки и станки для холодной прокатки стали; как правило, применения, где желательна периодическая смазка.

Использование втулок скольжения данного типа стремительно растет благодаря основным характеристикам, приведенным далее, которые способствуют решению нескольких задач:

- техническое обслуживание небольшого объема, обусловленное длительными интервалами между операциями по смазке
- оптимальная приспособляемость к вращению и моментам опрокидывания
- предельный износ (при правильном применении и использовании)
- водоотталкивание
- сниженная чувствительность к нагрузке на кромки
- оптимальное рассеяние тепла.

2.2 Technische Eigenschaften

2.2 Технические характеристики

Tragfähigkeit	70 N/mm²	Нагрузочная способность	70Н/мм²
Grenzdrehzahl v	2,5 m/s	Предельная скорость v max	2,5 м/с
Temperaturgrenzwert	-40° C ~ +130° C	Температурный предел	-40° C ~ +130° C
Reibzahl trockener Lauf	μ: 0,05~0,25	Коэффициент трения без смазки	μ: 0,05~0,25
Grenzwert Pv	22 N/mm² • m/s	Предел Pv	22Н/мм² • м/с

2.3 Dauerprüfung

Die Haltbarkeit der Buchsen SF-2 hängt vor allem vom Lastfaktor Pv ab, der nur schwer zu berechnen ist. Es gibt nämlich andere Elemente, die die Haltbarkeit beeinflussen können, so dass diese zunehmen oder abnehmen kann.

Dabei handelt es sich um folgende Elemente: die Temperatur, die Oberflächengüte der Welle, die Ausrichtung in der Passung, die Schmierung... Die Buchsen SF-2 sind nämlich wegen ihrer Oberfläche, die mit Schmieraschen versehen ist, in der Lage, mehr Schmierstoff aufzunehmen, so dass sie weniger Wartung als die Buchsen der Typs SF-1 verlangen, aber sie müssen regelmäßig nachgeschmiert werden, damit sie eine längere Haltbarkeit gewährleisten. Solange der Schmierstoff gut auf der Lauffläche verteilt wird, bleibt der Verschleiß ziemlich gering, auch beim Vorliegen spezifischer Lasten bis 140 N/mm². In dem Augenblick, in dem der Schmierstoff zu fehlen beginnt, nimmt der Verschleiß stark zu. Daher ist es so wichtig, das Nachschmieren vorzunehmen, bevor die Verschleißphase beginnt.

In der folgenden Abbildung (Abb. 4) zeigt die Linie B die Dauer des Nachschmierintervalls an, während die Linie A die Haltbarkeit des Werkstoffs SF-2 anzeigt.

2.3 Испытание на долговечность

Срок службы втулок скольжения SF-2 зависит, как правило, от коэффициента нагрузки Pv, не просто рассчитываемого в самом начале. Существуют другие элементы, которые могут влиять на долговечность, увеличивая или сокращая ее.

Далее приводится перечень таких элементов: температура, степень отделки вала, выравнивание при соединении, смазка... несмотря на то, что втулки скольжения SF-2, благодаря их ячеистой поверхности, способны удерживать больше смазки и не требуют особого обслуживания по сравнению со втулками типа SF-1, все равно должны периодически смазываться, обеспечивая таким образом более длительный срок службы. До тех пор, пока смазка оптимально распределена на поверхности скольжения, уровень износа остается достаточно низким, даже при наличии удельных нагрузок до 140 Н/мм²; в случае отсутствия смазки, износ втулки значительно увеличивается. Поэтому крайне важно выполнять операции по смазке до начала этапа износа. На приведенном ниже рисунке (рис. 4), линия B указывает на срок длительности интервала между смазками, а линия A - на долговечность материала SF-2.

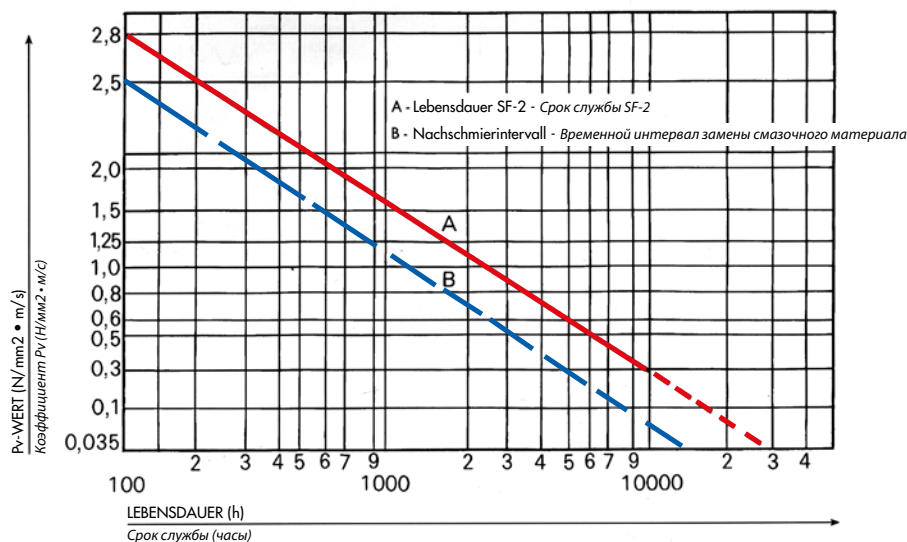


Abb. 4
Рис. 4

Wenn die Buchse Verschleißwerte von 0,15 mm erreicht, ist sie als verbraucht zu betrachten und muss ersetzt werden.

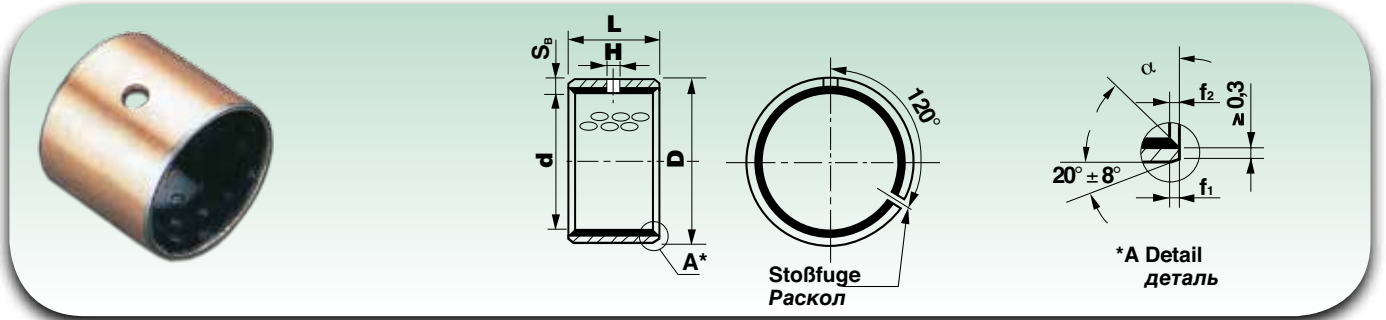
Когда втулкой достигаются величины износа равные 0,15 мм, втулка скольжения считается изношенной и рекомендуется провести ее замену.

SF-2

Außendurchmesser Наружный диаметр D	Toleranzen des Außendurchmessers Допуски наружного диаметра D	Toleranzen der Wanddicke Допуски по толщине		Abmessungen Abfasung Размеры фаски		
		S _B		S _B	f ₁	f ₂
≤ 10	+ 0,055 + 0,025	1	- 0,020 - 0,045	1	0,6 ± 0,4	- 0,1 - 0,4
10 < ≤ 18	+ 0,065 + 0,030	1	- 0,020 - 0,045	1	0,6 ± 0,4	- 0,1 - 0,4
18 < ≤ 30	+ 0,075 + 0,035	1,5	- 0,025 - 0,055	1,5	0,6 ± 0,4	- 0,1 - 0,6
30 < ≤ 50	+ 0,085 + 0,045	2	- 0,030 - 0,065	2	1,2 ± 0,4	- 0,1 - 0,7
50 < ≤ 80	+ 0,100 + 0,055	2,5	- 0,040 - 0,085	2,5	1,8 ± 0,6	- 0,2 - 1,0
80 < ≤ 120	+ 0,120 + 0,070	2,5	- 0,040 - 0,085	2,5	1,8 ± 0,6	- 0,2 - 1,0
120 < ≤ 180	+ 0,170 + 0,100	2,5	- 0,040 - 0,085	2,5	1,8 ± 0,6	- 0,2 - 1,0
180 < ≤ 305	+ 0,255 + 0,125	2,5	- 0,040 - 0,085	2,5	1,8 ± 0,6	- 0,2 - 1,0

Die Toleranzen der metrischen Buchsen SF-2 entsprechen der Norm ISO 3547-1:2006

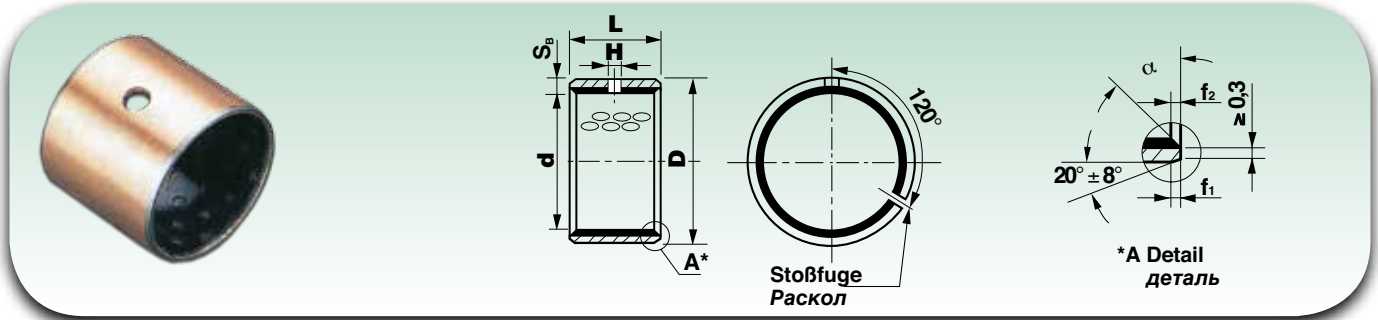
Допуски метрических втулок скольжения SF-2 соответствуют стандарту ИСО 3547-1:2006



Abmessungen (mm) Размеры (мм)			
d	D	L ^{±0,25}	H min
6	8	8	⊛
		10	⊛
7	9	10	⊛
		10	⊛
8	10	8	3
		10	
		12	
10	12	8	3
		10	
		12	
		15	
12	14	10	3
		12	
		15	
		20	
13	15	10	3
		14	3
14	16	15	
		20	
		22	
		25	
		32	
15	17	10	3
		12	
		15	
		20	
16	18	10	3
		12	
		15	
		16	
		20	
18	20	15	3
		18	
		20	
		25	
20	23	10	3
		12	
		15	
		17	
		20	
22	25	15	3
		20	
		22	
		25	
		30	
24	27	15	4
		20	
		20	

Abmessungen (mm) Размеры (мм)			
d	D	L ^{±0,25}	H min
24	27	25	4
		30	
25	28	10	4
		15	
		20	
		25	
		30	
		40	
		50	
28	31	30	4
28	32	20	4
		25	
		28	
		30	
30	34	15	4
		20	
		25	
		30	
		40	
32	36	20	4
		25	
		30	
		35	
		40	
35	39	15	4
		20	
		25	
		30	
		35	
36	40	35	4
37	41	20	4
		30	
40	44	20	4
		25	
		30	
		40	
		50	
45	50	20	5
		25	
		30	
		35	
		40	
		45	
		50	
50	55	20	5
		25	
		30	
		40	
		50	
		55	
		55	

Abmessungen (mm) Размеры (мм)			
d	D	L ^{±0,25}	H min
50	55	60	5
		20	
55	60	25	6
		30	
		40	
		50	
		55	
		60	
		60	
60	65	40	
		50	
		60	
		70	
65	70	30	6
		40	
		50	
		60	
		65	
70	75	30	6
		40	
		50	
		60	
		65	
75	80	40	6
		50	
		60	
		70	
		80	
80	85	40	6
		50	
		55	
		60	
		80	
85	90	30	6
		40	
		50	
		60	
		85	
90	95	40	6
		60	
		80	
		90	
		100	
95	100	30	6
		60	
		100	
100	105	30	6



Abmessungen (mm) Размеры (мм)			
d	D	L ^{±0,25}	H min
100	105	40	6
		50	
		60	
		80	
		90	
		95	
		100	
105	110	50	7
		60	
		80	
		95	
		105	
110	115	30	7
		50	
		60	
		80	
		95	
115	120	50	7
		70	
120	125	40	7
		60	
		80	
		100	
		110	
		120	
125	130	50	7
		60	
		80	
		100	
		110	
130	135	50	7
		60	
		80	

Abmessungen (mm) Размеры (мм)			
d	D	L ^{±0,25}	H min
130	135	100	7
		130	
135	140	30	7
		60	
		80	
140	145	50	7
		60	
		80	
		100	
150	155	50	7
		60	
		80	
		100	
		150	
160	165	50	7
		60	
		80	
		100	
170	175	50	7
		80	
		100	
180	185	50	7
		60	
		80	
		100	
		180	
190	195	50	7
		60	
		80	
		100	
		120	
		190	
200	205	50	7
		60	
		80	

Abmessungen (mm) Размеры (мм)			
d	D	L ^{±0,25}	H min
200	205	100	7
		120	
		200	
220	225	50	7
		60	
		80	
		100	
		120	
		220	
240	245	50	7
		60	
		80	
		100	
		120	
		240	
250	255	50	7
		60	
		80	
		100	
		120	
		250	
260	265	50	7
		60	
		80	
		100	
		260	
280	285	50	7
		60	
		80	
		100	
		280	
300	305	50	7
		60	
		80	
		100	
		300	

Für die Bestellung folgendes angeben: SF-2 + d + L

При заказе указывать: SF-2 + d + L

Empfohlene Einbautoleranzen:

Рекомендуемые монтажные допуски:

Welle:

Bohrung:

Вал:

Отверстие:

h 8

≤ 4 = H 6

h 8

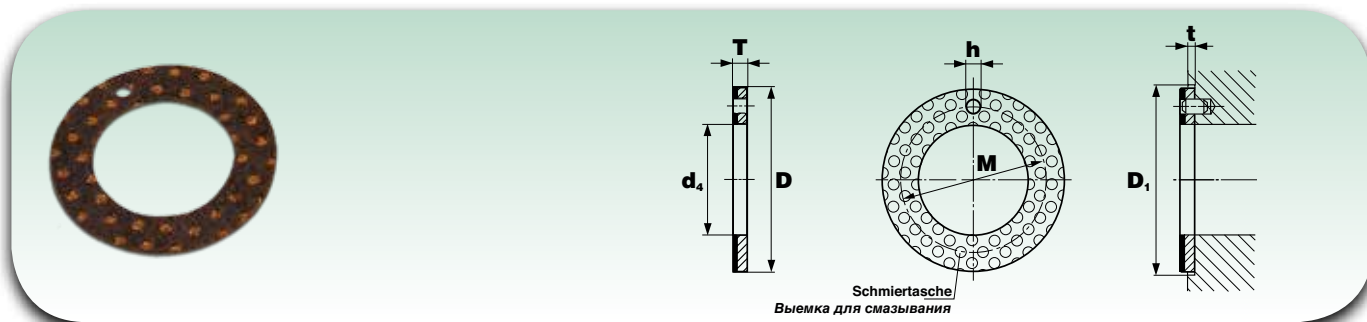
≤ 4 = H 6

> 4 = H 7

> 4 = H 7

Buchsen nach Zeichnungsvorlage sind für größere Mengen erhältlich

На заказ осуществляется изготовление втулок по чертежу заказчика в зависимости от заказанного количества



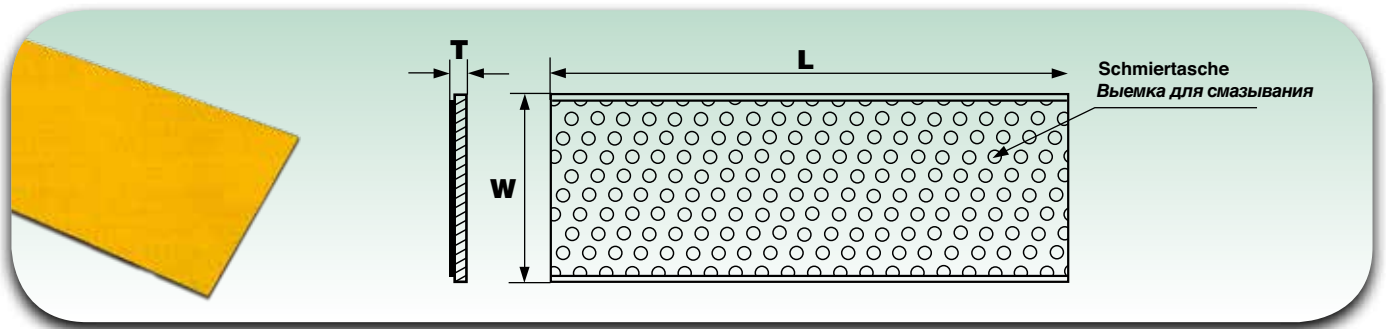
Kurzzeichen Обозначение	Abmessungen (mm) Размеры (мм)				Einbaumaße (mm) Монтажные размеры (мм)		
	$d_4^{+0,25}$	$D^{-0,25}$	$T^{-0,05}$	$M^{\pm 0,15}$	$h^{+0,4}_{+0,1}$	$t^{\pm 0,2}$	$D_1^{+0,12}$
WC-2 10	10	20	1.5	15	1,5	1	20
WC-2 12	12	24	1.5	18	1,5	1	24
WC-2 14	14	26	1.5	20	2	1	26
WC-2 16	16	30	1.5	23	2	1	30
WC-2 18	18	32	1.5	25	2	1	32
WC-2 20	20	36	1.5	28	3	1	36
WC-2 22	22	38	1.5	30	3	1	38
WC-2 24	24	42	1.5	33	3	1	42
WC-2 26	26	44	1.5	35	3	1	44
WC-2 28	28	48	1.5	38	4	1	48
WC-2 32	32	54	1.5	43	4	1	54
WC-2 38	38	62	1.5	50	4	1	62
WC-2 42	42	66	1.5	54	4	1	66
WC-2 48	48	74	2	61	4	1,5	74
WC-2 52	52	78	2	65	4	1,5	78
WC-2 62	62	90	2	76	4	1,5	90

Für die Bestellung folgendes angeben: Kurzzeichen

При заказе указывать: обозначение

Die Toleranzen, die auf dieser Seite stehen, entsprechen der Norm ISO 6525:1983

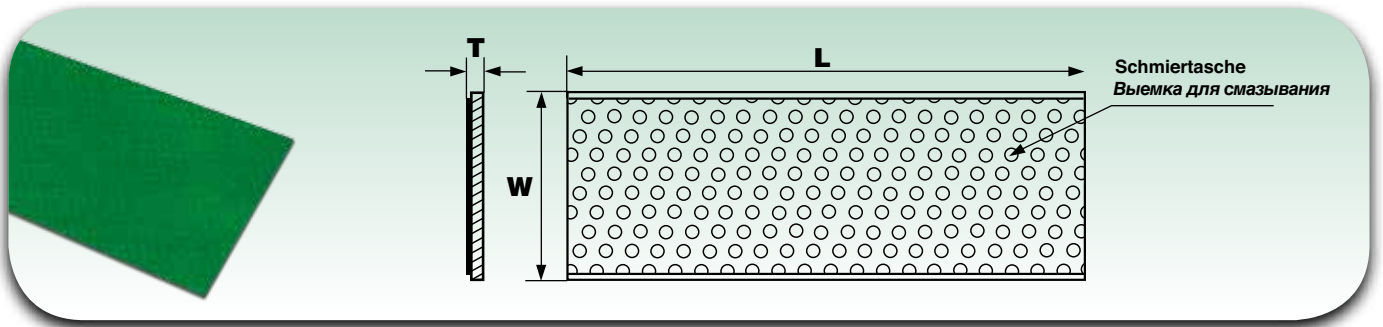
Допуски, приведенные на этой странице исполнены в соответствии со стандартом ИСО 6525:1983



Kurzzeichen Обозначение	Abmessungen (mm) - Dimensions (mm)		
	Länge Длина L ^{±1}	Breite Высота W ^{±1}	Wanddicke Толщина T ^{-0,05}
NSTR-1 10120	500	120	0,99
NSTR-1 10180	500	180	0,99
NSTR-1 15180	500	180	1,48
NSTR-1 20180	500	180	1,97
NSTR-1 25180	500	180	2,46

Für die Bestellung folgendes angeben: Kurzzeichen

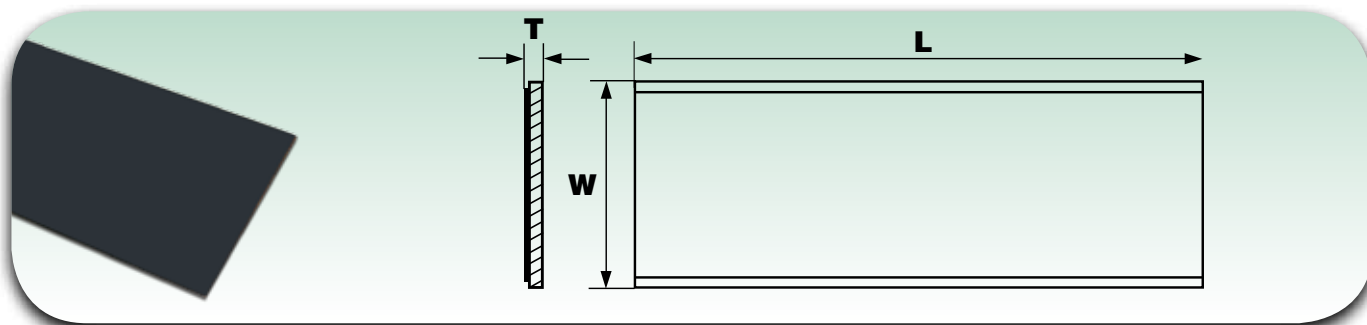
При заказе указывать: обозначение



Kurzzeichen Обозначение	Abmessungen (mm) - Размеры (мм)		
	Länge Длина $L_{\pm 1}$	Breite Высота $W_{\pm 1}$	Wanddicke Толщина $T_{-0,05}$
NSTR-2 10120	500	120	1,11
NSTR-2 10180	500	180	1,11
NSTR-2 15180	500	180	1,61
NSTR-2 20180	500	180	2,11
NSTR-2 25180	500	180	2,63

Für die Bestellung folgendes angeben: Kurzzeichen

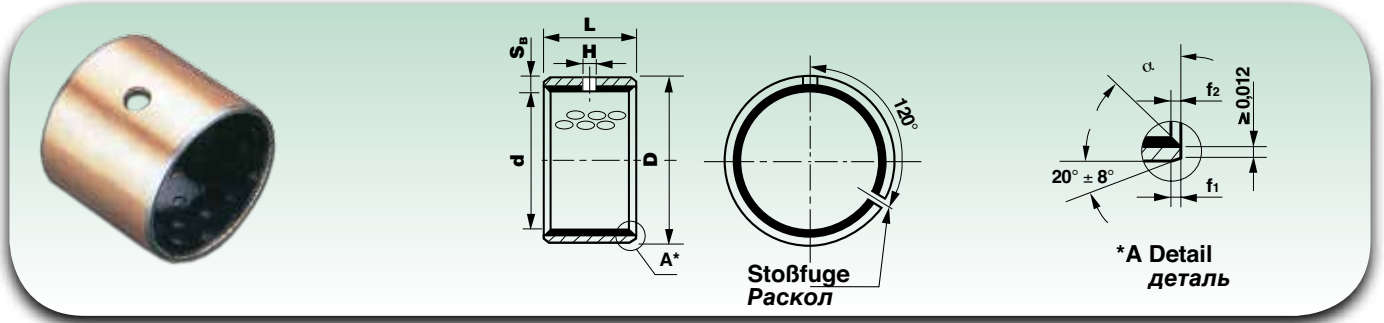
При заказе указывать: обозначение



Kurzzeichen Обозначение	Abmessungen (mm) - Размеры (мм)		
	Länge Длина $L^{\pm 1}$	Breite Высота $W^{\pm 1}$	Wanddicke Толщина $T^{-0,05}$
NSTR-3 10120	500	120	1,11
NSTR-3 10180	500	180	1,11
NSTR-3 15180	500	180	1,61
NSTR-3 20180	500	180	2,11
NSTR-3 25180	500	180	2,63

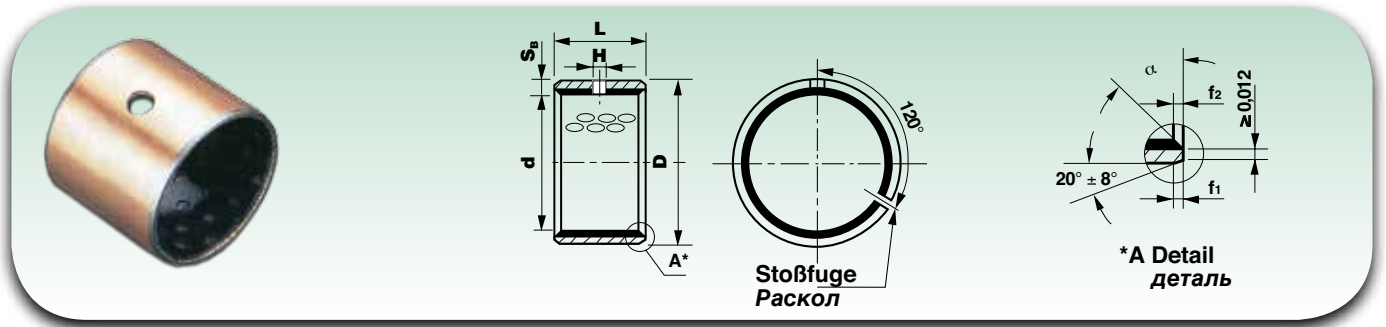
Für die Bestellung folgendes angeben: Kurzzeichen

При заказе указывать: обозначение



Kurzzeichen Обозначение	Abmessungen (Zoll/mm) Размеры (дюймы/мм)							
	d		D		L ±0,010"		H	
	Zoll/дюйм	mm/мм	Zoll/дюйм	mm/мм	Zoll/дюйм	mm/мм	Zoll/дюйм	mm/мм
3/8 - 3/8	3/8	9,53	15/32	11,91	3/8	9,53	5/32	3,97
3/8 - 1/2					1/2	12,70		
3/8 - 3/4					3/4	19,05		
7/16 - 1/2	7/16	11,11	17/32	13,49	1/2	12,70	5/32	3,97
7/16 - 3/4					3/4	19,05		
1/2 - 3/8					3/8	9,53		
1/2 - 1/2	1/2	12,70	19/32	15,08	1/2	12,70	5/32	3,97
1/2 - 5/8					5/8	15,88		
1/2 - 7/8					7/8	22,23		
9/16 - 1/2					1/2	12,70		
9/16 - 3/4	9/16	14,29	21/32	16,67	3/4	19,05	5/32	3,97
5/8 - 1/2					1/2	12,70		
5/8 - 5/8					5/8	15,88		
5/8 - 3/4	5/8	15,88	23/32	18,26	3/4	19,05	5/32	3,97
5/8 - 7/8					7/8	22,23		
11/16 - 7/8					7/8	22,23		
3/4 - 1/2					1/2	12,70		
3/4 - 3/4	3/4	19,05	7/8	22,23	3/4	19,05	5/32	3,97
3/4 - 1					1	25,40		
7/8 - 3/4					3/4	19,05		
7/8 - 7/8	7/8	22,23	1	25,40	7/8	22,23	5/32	3,97
7/8 - 1					1	25,40		
1 - 3/4					3/4	19,05		
1 - 1	1	25,40	1 1/8	28,58	1	25,40	5/32	3,97
1 - 1 1/2					1 1/2	38,10		
1 1/8 - 3/4					3/4	19,05		
1 1/8 - 1	1 1/8	28,58	1 9/32	32,54	1	25,40	1/4	6,35
1 1/4 - 3/4					3/4	19,05		
1 1/4 - 1					1	25,40		
1 1/4 - 1 1/4	1 1/4	31,75	1 13/32	35,72	1 1/4	31,75	1/4	6,35
1 1/4 - 1 3/4					1 3/4	44,45		
1 3/8 - 1					1	25,40		
1 3/8 - 1 3/8	1 3/8	34,93	1 17/32	38,89	1 3/8	34,93	1/4	6,35
1 3/8 - 1 1/2					1 1/2	38,10		
1 3/8 - 1 3/4					1 3/4	44,45		
1 1/2 - 1					1	25,40		
1 1/2 - 1 1/4	1 1/2	38,10	1 21/32	42,07	1 1/4	31,75	1/4	6,35
1 1/2 - 1 1/2					1 1/2	38,10		

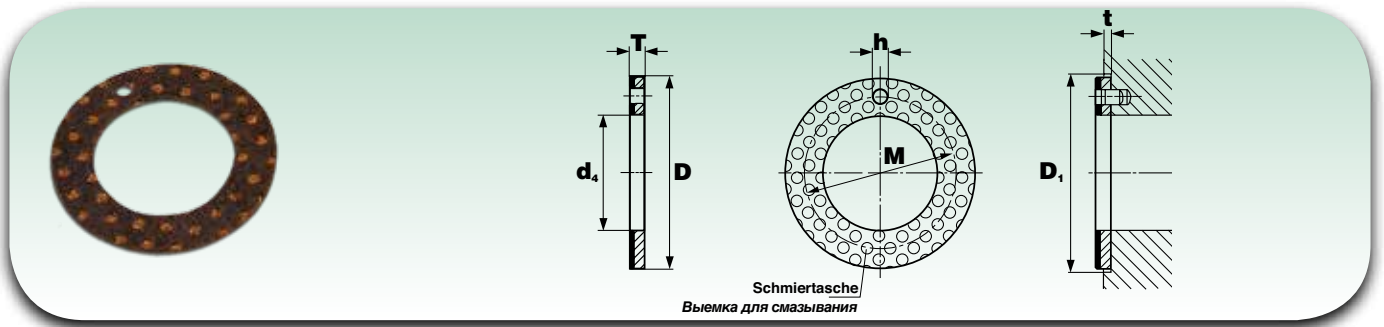
Für die Bestellung folgendes angeben: SF-2 + Kurzzeichen
При заказе указывать: SF-2 + обозначение



Kurzzeichen Обозначение	Abmessungen (Zoll/mm) Размеры (дюймы/мм)							
	d		D		L ±0,010"		H	
	Zoll/дюйм	mm/мм	Zoll/дюйм	mm/мм	Zoll/дюйм	mm/мм	Zoll/дюйм	mm/мм
1 1/2 - 2	1 1/2	38,10	1 21/32	42,07	2	50,80	1/4	6,35
1 5/8 - 1	1 5/8	41,28	1 25/32	45,24	1	25,40	1/4	6,35
1 5/8 - 1 1/2					1 1/2	38,10		
1 5/8 - 2					2	50,80		
1 3/4 - 1	1 3/4	44,45	1 15/16	49,21	1	25,40	1/4	6,35
1 3/4 - 1 1/2					1 1/2	38,10		
1 3/4 - 1 3/4					1 3/4	44,45		
1 3/4 - 2					2	50,80		
1 7/8 - 1	1 7/8	47,63	2 1/16	52,39	1	25,40	1/4	6,35
1 7/8 - 1 1/2					1 1/2	38,10		
1 7/8 - 1 7/8					1 7/8	47,63		
1 7/8 - 2					2	50,80		
1 7/8 - 2 1/4					2 1/4	57,15		
2 - 1	2	50,80	2 3/16	55,56	1	25,40	5/16	7,94
2 - 1 1/2					1 1/2	38,10		
2 - 2					2	50,80		
2 - 2 1/2					2 1/2	63,50		
2 1/4 - 2	2 1/4	57,15	2 7/16	61,91	2	50,80	5/16	7,94
2 1/4 - 2 1/4					2 1/4	57,15		
2 1/4 - 2 1/2					2 1/2	63,50		
2 1/2 - 1 1/2	2 1/4	63,50	2 11/16	68,26	1 1/2	38,10	5/16	7,94
2 1/2 - 2					2	50,80		
2 1/2 - 2 1/2					2 1/2	63,50		
2 3/4 - 2	2 3/4	69,85	2 15/16	74,61	2	50,80	5/16	7,94
2 3/4 - 2 1/2					2 1/2	63,50		
2 3/4 - 3					3	76,20		
2 3/4 - 3 1/2					3 1/2	88,90		
3 - 1 1/2	3	76,20	3 3/16	80,96	1 1/2	38,10	3/8	9,53
3 - 2					2	50,80		
3 - 2 1/2					2 1/2	63,50		
3 - 3					3	76,20		
3 - 3 3/4					3 3/4	95,25		
3 1/2 - 2 1/2	3 1/2	88,90	3 11/16	93,66	2 1/2	63,50	3/8	9,53
3 1/2 - 3					3	76,20		
3 1/2 - 3 3/4					3 3/4	95,25		
4 - 3	4	101,60	3 3/16	80,96	3	76,20	3/8	9,53
4 - 3 3/4					3 3/4	95,25		
4 - 4 3/4					4 3/4	120,65		

Für die Bestellung folgendes angeben: SF-2 + Kurzzeichen

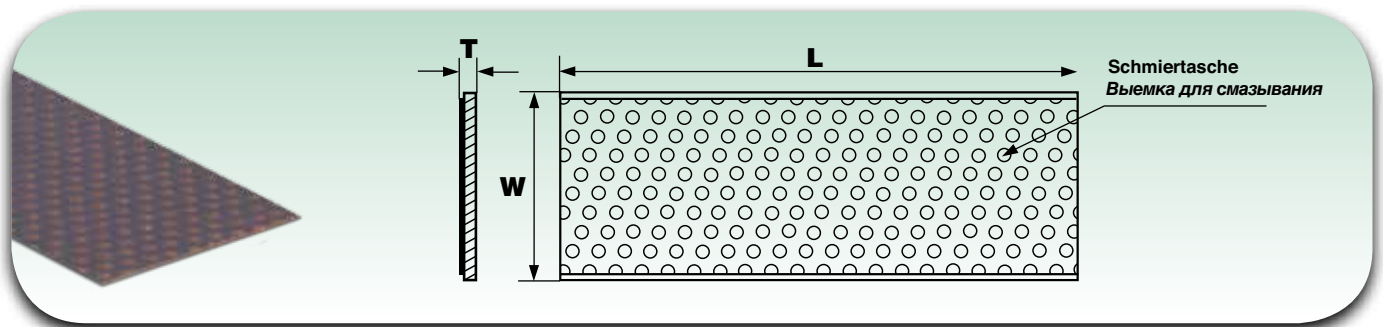
При заказе указывать: SF-2 + обозначение



Kurzzzeichen Обозначение	Abmessungen (Zoll/mm) Размеры (дюймы/мм)								Einbaumaße (Zoll/mm) Монтажные размеры (дюймы/мм)					
	$d_4^{+0,010''}$		$D^{-0,010''}$		$T^{+0,0035''}$		$M^{-0,010''}$		$h^{+0,010''}$		$t^{+0,010''}$		$D_1^{+0,010''}$	
	Zoll/дюйм	mm/mm	Zoll/дюйм	mm/mm	Zoll/дюйм	mm/mm	Zoll/дюйм	mm/mm	Zoll/дюйм	mm/mm	Zoll/дюйм	mm/mm	Zoll/дюйм	mm/mm
WC-2 0500	0,500	12,70	0,875	22,23	0,066	1,676	0,692	17,58	0,067	1,70	0,04	1,02	0,875	22,23
WC-2 0562	0,562	14,27	1,000	25,40	0,066	1,676	0,786	19,96	0,067	1,70	0,04	1,02	1,000	25,40
WC-2 0625	0,625	15,88	1,125	28,58	0,066	1,676	0,880	22,35	0,099	2,51	0,04	1,02	1,125	28,58
WC-2 0687	0,687	17,45	1,187	30,15	0,066	1,676	0,942	23,93	0,099	2,51	0,04	1,02	1,187	30,15
WC-2 0750	0,750	19,05	1,250	31,75	0,066	1,676	1,005	25,53	0,099	2,51	0,04	1,02	1,250	31,75
WC-2 0812	0,812	20,62	1,375	34,93	0,066	1,676	1,009	27,91	0,099	2,51	0,04	1,02	1,375	34,93
WC-2 0875	0,875	22,23	1,500	38,10	0,066	1,676	1,192	30,28	0,130	3,30	0,04	1,02	1,500	38,10
WC-2 0937	0,937	23,80	1,625	41,28	0,066	1,676	1,286	32,66	0,130	3,30	0,04	1,02	1,625	41,28
WC-2 1000	1,000	25,40	1,750	44,45	0,066	1,676	1,380	35,05	0,130	3,30	0,04	1,02	1,750	44,45
WC-2 1125	1,125	28,58	2,000	50,80	0,066	1,676	1,567	39,80	0,161	4,09	0,04	1,02	2,000	50,80
WC-2 1250	1,250	31,75	2,125	53,98	0,066	1,676	1,692	42,98	0,161	4,09	0,04	1,02	2,125	53,98
WC-2 1375	1,375	34,93	2,250	57,15	0,066	1,676	1,817	46,15	0,161	4,09	0,04	1,02	2,250	57,15
WC-2 1500	1,500	38,10	2,500	63,50	0,066	1,676	2,005	50,93	0,192	4,88	0,04	1,02	2,500	63,50
WC-2 1625	1,625	41,28	2,625	66,68	0,066	1,676	2,130	54,10	0,192	4,88	0,04	1,02	2,625	66,68
WC-2 1750	1,750	44,45	2,750	69,85	0,066	1,676	2,255	52,28	0,192	4,88	0,04	1,02	2,750	69,85
WC-2 2000	2,000	50,80	3,000	76,20	0,097	2,464	2,505	63,63	0,192	4,88	0,07	1,78	3,000	76,20
WC-2 2125	2,125	53,98	3,125	79,38	0,097	2,464	2,630	66,80	0,192	4,88	0,07	1,78	3,125	79,38
WC-2 2250	2,250	57,15	3,250	82,55	0,097	2,464	2,755	69,98	0,192	4,88	0,07	1,78	3,250	82,55

Für die Bestellung folgendes angeben: Kurzzeichen

При заказе указывать: обозначение



Kurzzzeichen Обозначение	Abmessungen (mm) - Размеры (мм)					
	Länge Длина L ^{+0,2"}		Breite Высота W ^{+0,1"}		Wanddicke Толщина T ^{-0,0035}	
	Zoll	mm	Zoll	mm	Zoll	mm
NSTR-I 00492	19,69	500,13	2,75	69,85	0,0492	1,2497
NSTR-I 00642	19,69	500,13	4,00	101,60	0,0642	1,6307
NSTR-I 00795	19,69	500,13	4,00	101,60	0,0795	2,0193
NSTR-I 00949	19,69	500,13	4,00	101,60	0,0949	2,4105

Für die Bestellung folgendes angeben: Kurzzzeichen **При заказе указывать: обозначение**

Auf Anfrage lieferbar:

- mit Bronzeüberzug (NSTR-IB)
- Version 090 (NSTR 090)

На заказ поставляются следующие исполнения:

- с бронзовым покрытием (NSTR-IB)
- модель 090 (NSTR 090)

3. Eigenschaften der Sinterbuchsen BNZ und FE

Das Programm **ISB®** sieht ein umfangreiches Sortiment an Buchsen vor, die aus Sintermaterial (Bronze, Eisen und kompakter Graphit-Bonze) bestehen, die als Bundbuchsen und glatte Buchsen lieferbar sind.

Dank der besonderen porösen Struktur der Oberfläche können die Buchsen nach der ersten Öltränkung durch den Hersteller, die eine allmähliche Abgabe des Schmierstoffs gestattet, für lange Zeiträume ohne Wartung benutzt werden.

Die Eisenbuchsen eignen sich im Vergleich zu den Bronzebuchsen für höhere Belastungen bei geringeren Gleitgeschwindigkeiten. Die Bronzebuchsen eignen sich dagegen für sehr staubige Umgebung, wo Öl nicht verwendet werden kann. Sie eignen sich auch für Anwendungen, die Kontakt mit Wasser oder mit der Bronze verträglichen Flüssigkeiten haben. Die zulässige Grenztemperatur liegt zwischen -80° C und +160° C.

Die Sinterbuchsen werden überwiegend in Elektromaschinen, Werkzeugmaschinen, Textilmaschinen, in der chemischen Industrie, in Büromaschinen und in der Automobilindustrie verwendet.

3. Характеристики спеченных втулок из BNZ и DE

Программой сбыта **ISB®** предусматривается широкий ассортимент втулок скольжения изготовленных их спеченного материала (бронза, железо и уплотненный бронзовый графит), поставляемых в цилиндрическом и фланцевом формате.

Благодаря особой шероховатой структуре поверхности, после первой смазки выполненной производителем, позволяющей выполнять поэтапное освобождение смазки, втулки могут применяться длительный период не имея необходимости в обслуживании.

Железные втулки скольжения по сравнению с бронзовыми, могут выдерживать высокие нагрузки при пониженном количестве оборотов. Бронзовые втулки скольжения предназначены для применения в крайне пыльных условиях, в которых не используется смазка; также они предназначены для применений в контакте с водой или жидкостями, совместимыми с бронзой. Допустимая предельная температура может находиться в пределах от -80° C до +160° C.

Спеченные втулки находят применение в электрических машинах, электрических станках, ткацких станках химической промышленности, офисном оборудовании и в автомобильной промышленности.

3.1 Technische Eigenschaften

3.1 Технические характеристики

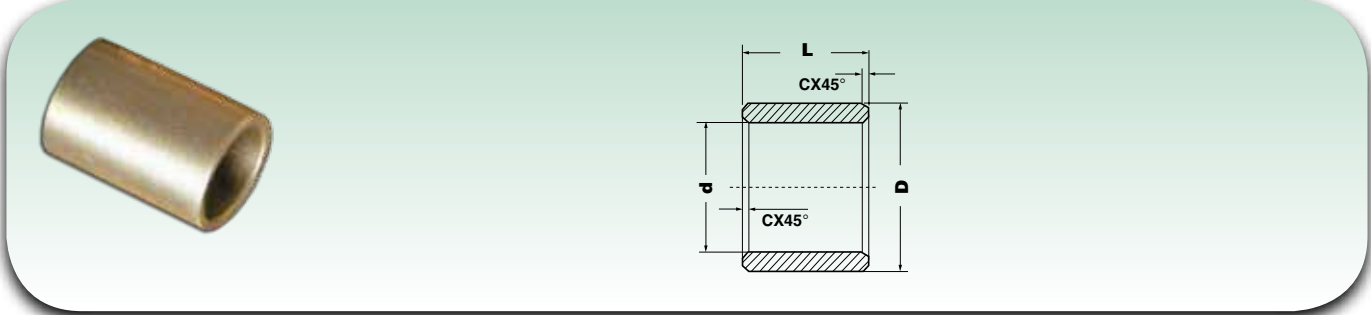
Formel	CuSn6Zn6Pb3	Состав	CuSn6Zn6Pb3
Tragzahl	35N/mm ²	Нагрузочная способность	35Н/мм ²
Temperaturgrenzwert	-80° C ~ +160° C	Температурный предел	-80° C ~ +160° C
Reibzahl trockener Lauf	μ: 0,12~0,18	Коэффициент трения без смазки	μ: 0,12~0,18

BNZ

Innendurchmesser Внутренний диаметр d	Toleranzen des Innendurchmessers Допуски внутреннего диаметра d	Außendurchmesser Наружный диаметр D	Toleranzen des Außendurchmessers Допуски наружного диаметра D
≤ 3	+ 0,012 + 0,002	3 < ≤ 6	+ 0,031 + 0,019
3 < ≤ 6	+ 0,016 + 0,004	6 < ≤ 10	+ 0,038 + 0,023
6 < ≤ 10	+ 0,020 + 0,005	10 < ≤ 18	+ 0,046 + 0,028
10 < ≤ 18	+ 0,024 + 0,006	18 < ≤ 30	+ 0,056 + 0,035
18 < ≤ 30	+ 0,028 + 0,007	30 < ≤ 50	+ 0,068 + 0,043
30 < ≤ 50	+ 0,034 + 0,009	50 < ≤ 65	+ 0,083 + 0,053
50 < ≤ 80	+ 0,040 + 0,010	65 < ≤ 80	+ 0,089 + 0,059
80 < ≤ 120	+ 0,047 + 0,012	80 < ≤ 100	+ 0,106 + 0,071
120 < ≤ 180	+ 0,054 + 0,014	100 < ≤ 120	+ 0,114 + 0,079
-	-	120 < ≤ 140	+ 0,132 + 0,092
-	-	140 < ≤ 160	+ 0,140 + 0,100

BNZF

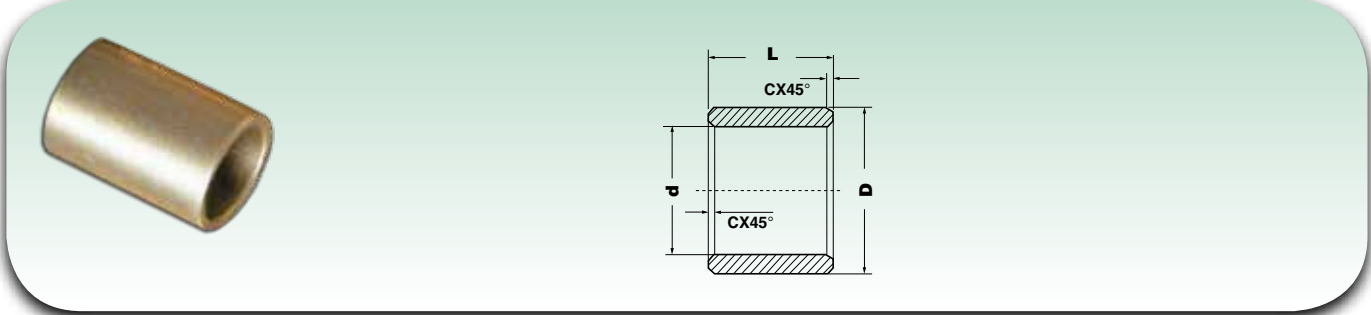
Toleranzen der Wanddicke Допуски по толщине S _B	Abmessungen Abfasung Размеры фаски S _B C _{max}	Toleranzen von Länge, Bunddurchmesser, Wandstärke Допуски длины, диаметра фланца, толщины Abmessungen Размер Toleranz Допуск
1 + 0,020 + 0,045	≤ 1 0,2	≤ 3 ± 0,07
1 + 0,020 + 0,045	1 < ≤ 2 0,3	3 < ≤ 6 ± 0,09
1,5 + 0,025 + 0,055	2 < ≤ 3 0,4	6 < ≤ 10 ± 0,11
2 + 0,030 + 0,065	3 < ≤ 4 0,6	10 < ≤ 18 ± 0,135
2,5 + 0,040 + 0,085	4 < ≤ 5 0,7	18 < ≤ 30 ± 0,165
2,5 + 0,040 + 0,085	> 5 0,8	30 < ≤ 50 ± 0,195
2,5 + 0,040 + 0,085	- -	50 < ≤ 80 ± 0,230
2,5 + 0,040 + 0,085	- -	80 < ≤ 120 ± 0,270



Abmessungen (mm) Размеры (мм)						
$d_{(G7)}$	$D_{(s7)}$	$L_{(js13)}$	C_{max}			
2	5	2 ±0,070	0,3			
		3 ±0,070				
		4 ±0,090				
		6 ±0,090				
2,5	6	10 ±0,110	0,3			
3	6	3 ±0,070	0,3			
		4 ±0,090				
		5 ±0,090				
		6 ±0,090				
		7 ±0,110				
		8 ±0,110				
3	8	6 ±0,090	0,3			
	6	5 ±0,090	0,3			
8 ±0,110						
8,5 ±0,110						
10 ±0,110						
6	6,5	4 ±0,090	0,3			
	7	3 ±0,070	0,3			
4 ±0,090						
6 ±0,090						
7 ±0,110						
4	7	8 ±0,110	0,3			
		12 ±0,135				
		8		4 ±0,090	0,3	
				5 ±0,090		
				6 ±0,090		
				8 ±0,110		
4	8	8 ±0,110	0,3			
		10 ±0,110				
		12 ±0,135				
		16 ±0,135				
		5		10	10 ±0,110	0,3
					4 ±0,090	
5 ±0,090						
8 ±0,110						
10 ±0,110						
12 ±0,135						
5	9	15 ±0,135	0,3			
		16 ±0,135				
		4 ±0,090				
		5 ±0,090				
		8 ±0,110				
		9 ±0,110				
5	9	10 ±0,110	0,3			
		11 ±0,110				
		13 ±0,135				
		10		5 ±0,090	0,3	
				10 ±0,110		
				12 ±0,135		
14 ±0,135						
5	10	15 ±0,135	0,3			
		15 ±0,135				

Abmessungen (mm) Размеры (мм)					
$d_{(G7)}$	$D_{(s7)}$	$L_{(js13)}$	C_{max}		
6	8	5 ±0,090	0,3		
		8 ±0,110			
		9,5 ±0,110			
		10 ±0,110			
		8,5		8 ±0,110	0,3
				9	4 ±0,090
6 ±0,090					
8 ±0,110					
9 ±0,110					
10 ±0,110					
12 ±0,135					
6	10	15 ±0,135	0,3		
		16 ±0,135			
		4 ±0,090			
		5 ±0,090			
		6 ±0,090			
		8 ±0,110			
6	10	10 ±0,110	0,3		
		11 ±0,110			
		12 ±0,135			
		14 ±0,135			
		15 ±0,135			
		16 ±0,135			
6	12	5 ±0,090	0,3		
		6 ±0,090			
		10 ±0,110			
		12 ±0,135			
		15 ±0,135			
		16 ±0,135			
6	12	25 ±0,165	0,3		
		10		5 ±0,090	0,3
				6 ±0,090	
				8 ±0,110	
				10 ±0,110	
		7		11	6 ±0,090
8 ±0,110					
10 ±0,110					
13 ±0,135					
7	13	13 ±0,135	0,3		
	14	22 ±0,165	0,3		
7	14	10 ±0,110	0,3		
		10		6 ±0,090	0,3
				8 ±0,110	
				10 ±0,110	
				15 ±0,135	
		8		11	6 ±0,090
8 ±0,110					
12 ±0,135					
16 ±0,135					

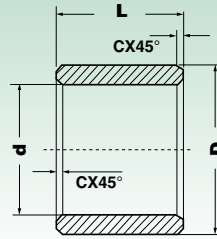
Abmessungen (mm) Размеры (мм)						
$d_{(G7)}$	$D_{(s7)}$	$L_{(js13)}$	C_{max}			
8	11	20 ±0,165	0,3			
		6 ±0,090				
		8 ±0,110				
		10 ±0,110				
		12 ±0,135				
		12,5 ±0,135				
8	12	14 ±0,135	0,3			
		15 ±0,135				
		16 ±0,135				
		20 ±0,165				
		8 ±0,110				
		10 ±0,110				
8	14	12 ±0,135	0,3			
		12 ±0,135				
		14 ±0,135				
		15 ±0,135				
		16 ±0,135				
		20 ±0,165				
8	15	6 ±0,090	0,3			
	16	10 ±0,110	0,3			
16		18 ±0,135		0,3		
	16	25 ±0,165	0,3			
8,15		12		12 ±0,135	0,3	
8	12	6 ±0,090	0,3			
		10 ±0,110				
		14 ±0,135				
		16 ±0,135				
		9		14	6 ±0,090	0,3
					8 ±0,110	
10 ±0,110						
12 ±0,135						
14 ±0,135						
15 ±0,135						
9	14	16 ±0,135	0,3			
		20 ±0,165				
		12		10 ±0,110	0,4	
				10 ±0,110		
				12 ±0,135		
				15 ±0,135		
9	13	16 ±0,135	0,4			
		18 ±0,135				
		20 ±0,165				
		25 ±0,165				
		10		14	5 ±0,090	0,4
					8 ±0,110	
10 ±0,110						
12 ±0,135						
14 ±0,135						
15 ±0,135						
10	14	16 ±0,135	0,4			
		18 ±0,135				



Abmessungen (mm) Размеры (мм)			
$d_{(G7)}$	$D_{(s7)}$	$L_{(js13)}$	C_{max}
10	14	20 $\pm 0,165$	0,4
		25 $\pm 0,165$	
	15	10 $\pm 0,110$	0,4
		12 $\pm 0,135$	
		15 $\pm 0,135$	
		16 $\pm 0,135$	
		20 $\pm 0,165$	
		25 $\pm 0,165$	
	16	8 $\pm 0,110$	0,4
		10 $\pm 0,110$	
		12 $\pm 0,135$	
		15 $\pm 0,135$	
		16 $\pm 0,135$	
		20 $\pm 0,165$	
		25 $\pm 0,165$	
		32 $\pm 0,195$	
	18	10 $\pm 0,110$	0,4
		12 $\pm 0,135$	
		15 $\pm 0,135$	
		20 $\pm 0,165$	
25 $\pm 0,165$			
12	14	10 $\pm 0,110$	0,4
		12 $\pm 0,135$	
		15 $\pm 0,135$	
		20 $\pm 0,165$	
	15	10 $\pm 0,110$	0,4
		12 $\pm 0,135$	
		12,5 $\pm 0,135$	
		12,8 $\pm 0,135$	
		13 $\pm 0,135$	
		15 $\pm 0,135$	
		16 $\pm 0,135$	
		18 $\pm 0,135$	
		20 $\pm 0,165$	
		25 $\pm 0,165$	
	16	8 $\pm 0,110$	0,4
		10 $\pm 0,110$	
		12 $\pm 0,135$	
		15 $\pm 0,135$	
		16 $\pm 0,135$	
		18 $\pm 0,135$	
20 $\pm 0,165$			
23 $\pm 0,165$			
25 $\pm 0,165$			
30 $\pm 0,165$			
36,5 $\pm 0,165$			
17		12 $\pm 0,135$	
	15 $\pm 0,135$		
	16 $\pm 0,135$		
	17 $\pm 0,135$		

Abmessungen (mm) Размеры (мм)			
$d_{(G7)}$	$D_{(s7)}$	$L_{(js13)}$	C_{max}
12	17	20 $\pm 0,165$	0,4
		21 $\pm 0,165$	
		24 $\pm 0,165$	
		25 $\pm 0,165$	
		25 $\pm 0,165$	
	18	8 $\pm 0,110$	0,4
		10 $\pm 0,110$	
		12 $\pm 0,135$	
		15 $\pm 0,135$	
		16 $\pm 0,135$	
		18 $\pm 0,135$	
		20 $\pm 0,165$	
		25 $\pm 0,165$	
		29,5 $\pm 0,165$	
		30 $\pm 0,165$	
	20	12 $\pm 0,135$	0,4
		15 $\pm 0,135$	
		16 $\pm 0,135$	
		20 $\pm 0,165$	
		25 $\pm 0,165$	
30 $\pm 0,165$			
12,1	18	10 $\pm 0,110$	0,4
13	16	10 $\pm 0,135$	0,4
14	18	10 $\pm 0,110$	0,4
		12 $\pm 0,135$	
		14 $\pm 0,135$	
		15 $\pm 0,135$	
		18 $\pm 0,135$	
		20 $\pm 0,165$	
		22 $\pm 0,165$	
		25 $\pm 0,165$	
	20	10 $\pm 0,110$	0,4
		12 $\pm 0,135$	
		14 $\pm 0,135$	
		15 $\pm 0,135$	
		16 $\pm 0,135$	
		18 $\pm 0,135$	
	22	15 $\pm 0,135$	0,4
		20 $\pm 0,165$	
		25 $\pm 0,165$	
		30 $\pm 0,165$	
15	18	12 $\pm 0,135$	0,4
		15 $\pm 0,135$	
		20 $\pm 0,165$	
		20 $\pm 0,165$	

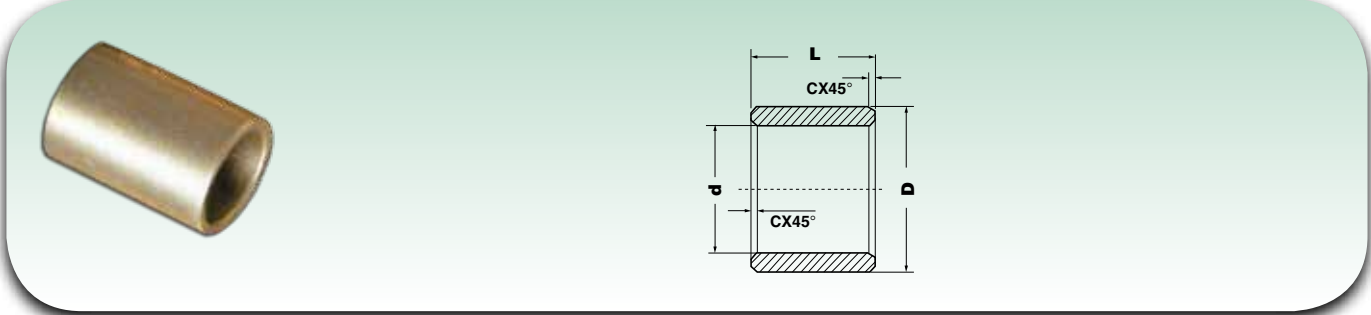
Abmessungen (mm) Размеры (мм)			
$d_{(G7)}$	$D_{(s7)}$	$L_{(js13)}$	C_{max}
15	18	25 $\pm 0,165$	0,4
		30 $\pm 0,165$	
		35 $\pm 0,195$	
	19	10 $\pm 0,110$	0,4
		15 $\pm 0,135$	
		16 $\pm 0,135$	
		20 $\pm 0,165$	
		25 $\pm 0,165$	
		30 $\pm 0,165$	
		32 $\pm 0,195$	
	20	10 $\pm 0,110$	0,4
		12 $\pm 0,135$	
		15 $\pm 0,135$	
		16 $\pm 0,135$	
		20 $\pm 0,165$	
		24 $\pm 0,165$	
		25 $\pm 0,165$	
		28 $\pm 0,165$	
		30 $\pm 0,165$	
		40 $\pm 0,195$	
21	15 $\pm 0,135$	0,4	
	16 $\pm 0,135$		
	20 $\pm 0,165$		
	25 $\pm 0,165$		
	30 $\pm 0,165$		
	32 $\pm 0,195$		
	32 $\pm 0,195$		
22	15 $\pm 0,135$	0,4	
	16 $\pm 0,135$		
	20 $\pm 0,165$		
	22 $\pm 0,165$		
	25 $\pm 0,165$		
24	30 $\pm 0,165$	0,4	
	18 $\pm 0,135$		
	18 $\pm 0,135$		
18	10 $\pm 0,110$	0,4	
	20 $\pm 0,165$		
	22 $\pm 0,165$		
	30 $\pm 0,165$		
	30 $\pm 0,165$		
19	14,2 $\pm 0,135$	0,4	
	16 $\pm 0,135$		
	19 $\pm 0,135$		
	20 $\pm 0,165$		
	22 $\pm 0,165$		
	25 $\pm 0,165$		
	25 $\pm 0,165$		
20	12 $\pm 0,135$	0,4	
	15 $\pm 0,135$		
	16 $\pm 0,135$		
	20 $\pm 0,165$		
	25 $\pm 0,165$		
	28 $\pm 0,165$		



Abmessungen (mm) Размеры (мм)					
$d_{(G7)}$	$D_{(s7)}$	$L_{(js13)}$	C_{max}		
16	20	$30_{\pm 0,165}$	0,4		
		$32_{\pm 0,195}$			
	22	$10_{\pm 0,110}$	0,4		
		$12_{\pm 0,135}$			
		$15_{\pm 0,135}$			
		$16_{\pm 0,135}$			
		$20_{\pm 0,165}$			
		$22_{\pm 0,165}$			
		$25_{\pm 0,165}$			
		$30_{\pm 0,165}$			
		$32_{\pm 0,195}$			
		$35_{\pm 0,195}$			
	24	$20_{\pm 0,165}$	0,4		
	17	21	$22_{\pm 0,165}$	0,4	
$32_{\pm 0,195}$					
22		$15_{\pm 0,135}$	0,4		
		$17_{\pm 0,135}$			
		$20_{\pm 0,165}$			
		$22_{\pm 0,165}$			
		$23_{\pm 0,165}$			
		$25_{\pm 0,165}$			
		$30_{\pm 0,165}$			
		$35_{\pm 0,195}$			
		23		$17_{\pm 0,135}$	0,4
				$23_{\pm 0,165}$	
25		$17_{\pm 0,135}$	0,4		
		$20_{\pm 0,165}$			
	$25_{\pm 0,165}$				
	$30_{\pm 0,165}$				
18	22	$12_{\pm 0,135}$	0,4		
		$15_{\pm 0,135}$			
		$16_{\pm 0,135}$			
		$18_{\pm 0,135}$			
		$20_{\pm 0,165}$			
		$22_{\pm 0,165}$			
		$25_{\pm 0,165}$			
		$28_{\pm 0,165}$			
		$30_{\pm 0,165}$			
		$36_{\pm 0,195}$			
	23	$18_{\pm 0,135}$	0,4		
		$23_{\pm 0,165}$			
		$24,7_{\pm 0,165}$			
		$28_{\pm 0,165}$			
		24		$18_{\pm 0,135}$	0,4
				$20_{\pm 0,165}$	
				$22_{\pm 0,165}$	
				$24_{\pm 0,165}$	
	$25_{\pm 0,165}$				
	$28_{\pm 0,165}$				
	$30_{\pm 0,165}$				

Abmessungen (mm) Размеры (мм)					
$d_{(G7)}$	$D_{(s7)}$	$L_{(js13)}$	C_{max}		
18	24	$35_{\pm 0,195}$	0,4		
		$36_{\pm 0,195}$			
	25	$16_{\pm 0,135}$	0,4		
		$18_{\pm 0,135}$			
		$20_{\pm 0,165}$			
		$22_{\pm 0,165}$			
		$25_{\pm 0,165}$			
		$28_{\pm 0,165}$			
		$30_{\pm 0,165}$			
		$36_{\pm 0,195}$			
		$40_{\pm 0,195}$			
		19		25	$19_{\pm 0,135}$
	$25_{\pm 0,165}$				
	20	22	$10_{\pm 0,110}$	0,4	
$20_{\pm 0,165}$					
23		$24_{\pm 0,165}$	0,4		
		$12_{\pm 0,135}$			
24		$16_{\pm 0,135}$	0,4		
		$20_{\pm 0,165}$			
		$24_{\pm 0,165}$			
		$25_{\pm 0,165}$			
		$27_{\pm 0,165}$			
		$30_{\pm 0,165}$			
		$32_{\pm 0,195}$			
		25		$15_{\pm 0,135}$	0,4
				$16_{\pm 0,135}$	
				$20_{\pm 0,165}$	
$22_{\pm 0,165}$					
$25_{\pm 0,165}$					
$28_{\pm 0,165}$					
$30_{\pm 0,165}$					
$40_{\pm 0,195}$					
26	$7_{\pm 0,110}$	0,4			
	$15_{\pm 0,135}$				
	$16_{\pm 0,135}$				
	$20_{\pm 0,165}$				
	$25_{\pm 0,165}$				
	$26_{\pm 0,165}$				
	$30_{\pm 0,165}$				
	$32_{\pm 0,195}$				
	$35_{\pm 0,195}$				
	$40_{\pm 0,195}$				
27	$16_{\pm 0,135}$	0,4			
	$20_{\pm 0,165}$				
	$25_{\pm 0,165}$				
	$25_{\pm 0,165}$				
	$32_{\pm 0,195}$				
	$32_{\pm 0,195}$				
28	$16_{\pm 0,135}$	0,4			

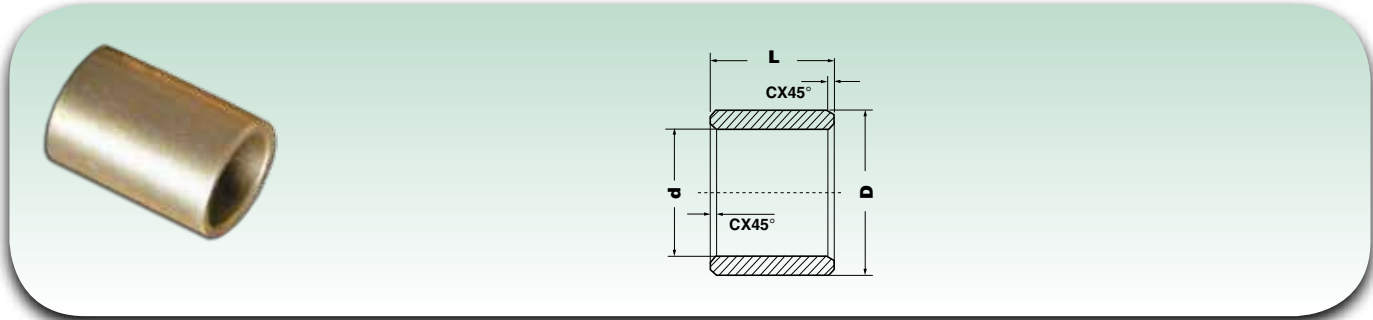
Abmessungen (mm) Размеры (мм)			
$d_{(G7)}$	$D_{(s7)}$	$L_{(js13)}$	C_{max}
20	28	$20_{\pm 0,165}$	0,4
		$25_{\pm 0,165}$	
		$28_{\pm 0,165}$	
		$30_{\pm 0,165}$	
		$32_{\pm 0,195}$	
		$35_{\pm 0,195}$	
	30	$20_{\pm 0,165}$	0,4
		$25_{\pm 0,165}$	
		$30_{\pm 0,165}$	
		$35_{\pm 0,195}$	
	25	$20_{\pm 0,165}$	0,4
		$22_{\pm 0,165}$	
		$26_{\pm 0,165}$	
		$40_{\pm 0,195}$	
22	26	$22_{\pm 0,165}$	0,4
		$26_{\pm 0,165}$	
		$30_{\pm 0,165}$	
		$15_{\pm 0,135}$	
		$18_{\pm 0,135}$	
		$20_{\pm 0,165}$	
	27	$22_{\pm 0,165}$	0,4
		$25_{\pm 0,165}$	
		$28_{\pm 0,165}$	
		$30_{\pm 0,165}$	
22	28	$35_{\pm 0,195}$	0,4
		$36_{\pm 0,195}$	
		$40_{\pm 0,195}$	
		$15_{\pm 0,135}$	
		$18_{\pm 0,135}$	
		$20_{\pm 0,165}$	
		$22_{\pm 0,165}$	
		$25_{\pm 0,165}$	
		$28_{\pm 0,165}$	
		$30_{\pm 0,165}$	
	29	$34_{\pm 0,195}$	0,4
		$35_{\pm 0,195}$	
		$36_{\pm 0,195}$	
		$40_{\pm 0,195}$	
30	$18_{\pm 0,135}$	0,4	
	$22_{\pm 0,165}$		
	$28_{\pm 0,165}$		
	$36_{\pm 0,195}$		
	$40_{\pm 0,195}$		
	$40_{\pm 0,195}$		
32	$20_{\pm 0,165}$	0,4	
	$22_{\pm 0,165}$		
	$30_{\pm 0,165}$		
	$40_{\pm 0,195}$		
	$45_{\pm 0,195}$		
	$50_{\pm 0,195}$		
24	$28_{\pm 0,165}$	0,4	



Abmessungen (mm) Размеры (мм)					
$d_{(G7)}$	$D_{(s7)}$	$L_{(js13)}$	C_{max}		
24	30	24 $\pm 0,165$	0,6		
		30 $\pm 0,165$			
		32 $\pm 0,195$			
		40 $\pm 0,195$			
25	30	20 $\pm 0,165$	0,6		
		25 $\pm 0,165$			
		30 $\pm 0,165$			
		32 $\pm 0,195$			
		35 $\pm 0,195$			
	32	32	20 $\pm 0,165$	0,6	
			25 $\pm 0,165$		
			30 $\pm 0,165$		
			32 $\pm 0,195$		
			35 $\pm 0,195$		
			40 $\pm 0,195$		
			45 $\pm 0,195$		
	35	35	15 $\pm 0,135$	0,6	
			20 $\pm 0,165$		
			25 $\pm 0,165$		
			30 $\pm 0,165$		
			35 $\pm 0,195$		
			40 $\pm 0,195$		
			45 $\pm 0,195$		
			50 $\pm 0,195$		
36	36	50 $\pm 0,195$	0,6		
26	30	40 $\pm 0,195$	0,6		
		35		45 $\pm 0,195$	0,6
28	33	32	30 $\pm 0,165$	0,6	
		33	20 $\pm 0,165$		0,6
			22 $\pm 0,165$		
			28 $\pm 0,165$		
			30 $\pm 0,165$		
			33 $\pm 0,195$		
	36 $\pm 0,195$				
	35	35	40 $\pm 0,195$	0,6	
			45 $\pm 0,195$		
			15 $\pm 0,135$		
			25 $\pm 0,165$		
			28 $\pm 0,165$		
			30 $\pm 0,165$		
			35 $\pm 0,195$		
			40 $\pm 0,195$		
	36	36	44 $\pm 0,195$	0,6	
			45 $\pm 0,195$		
			50 $\pm 0,195$		
20 $\pm 0,165$					
36	36	22 $\pm 0,165$	0,6		
		25 $\pm 0,165$			
		28 $\pm 0,165$			
		28 $\pm 0,165$			

Abmessungen (mm) Размеры (мм)				
$d_{(G7)}$	$D_{(s7)}$	$L_{(js13)}$	C_{max}	
28	36	30 $\pm 0,165$	0,6	
		35 $\pm 0,195$		
		36 $\pm 0,195$		
		40 $\pm 0,195$		
		45 $\pm 0,195$		
		50 $\pm 0,195$		
30	33	45 $\pm 0,195$	0,6	
		34		40 $\pm 0,195$
	35	35	20 $\pm 0,165$	0,6
			25 $\pm 0,165$	
			30 $\pm 0,165$	
			35 $\pm 0,195$	
			40 $\pm 0,195$	
			45 $\pm 0,195$	
	36	36	10 $\pm 0,110$	0,6
			30 $\pm 0,165$	
			35 $\pm 0,195$	
			40 $\pm 0,195$	
45 $\pm 0,195$				
50 $\pm 0,195$				
20 $\pm 0,165$				
24 $\pm 0,165$				
38	38	25 $\pm 0,165$	0,6	
		30 $\pm 0,165$		
		35 $\pm 0,195$		
		38 $\pm 0,195$		
		40 $\pm 0,195$		
		45 $\pm 0,195$		
		50 $\pm 0,195$		
		20 $\pm 0,165$		
32	40	20 $\pm 0,165$	0,6	
		25 $\pm 0,165$		
		30 $\pm 0,165$		
		35 $\pm 0,195$		
		40 $\pm 0,195$		
		45 $\pm 0,195$		
	40	40	50 $\pm 0,195$	0,6
			20 $\pm 0,165$	
			25 $\pm 0,165$	
			30 $\pm 0,165$	
			35 $\pm 0,195$	
			40 $\pm 0,195$	
30,1	38	20 $\pm 0,165$	0,6	
		35		40 $\pm 0,195$
32	38	20 $\pm 0,165$	0,6	
		25 $\pm 0,165$		
		30 $\pm 0,165$		
		32 $\pm 0,195$		
		38 $\pm 0,195$		
		40 $\pm 0,195$		
	40	40	50 $\pm 0,195$	0,6
			20 $\pm 0,165$	
			25 $\pm 0,165$	
			30 $\pm 0,165$	
			25 $\pm 0,165$	
			30 $\pm 0,165$	

Abmessungen (mm) Размеры (мм)				
$d_{(G7)}$	$D_{(s7)}$	$L_{(js13)}$	C_{max}	
32	40	32 $\pm 0,195$	0,6	
		35 $\pm 0,195$		
		40 $\pm 0,195$		
		45 $\pm 0,195$		
		50 $\pm 0,195$		
34	40	50 $\pm 0,195$	0,6	
35	40	20 $\pm 0,165$	0,7	
		25 $\pm 0,165$		
		30 $\pm 0,165$		
		35 $\pm 0,195$		
		40 $\pm 0,195$		
	41	41	45 $\pm 0,195$	0,7
			50 $\pm 0,195$	
	42	42	25 $\pm 0,165$	0,7
			35 $\pm 0,195$	
			42 $\pm 0,195$	
			50 $\pm 0,195$	
	44	44	22 $\pm 0,165$	0,7
28 $\pm 0,165$				
35 $\pm 0,195$				
45	45	20 $\pm 0,165$	0,7	
		25 $\pm 0,165$		
		30 $\pm 0,165$		
		35 $\pm 0,195$		
		40 $\pm 0,195$		
		45 $\pm 0,195$		
		50 $\pm 0,195$		
		55 $\pm 0,230$		
		60 $\pm 0,230$		
		22 $\pm 0,165$		
28 $\pm 0,165$				
36	42	36 $\pm 0,195$	0,7	
		45 $\pm 0,195$		
		22 $\pm 0,165$		
		28 $\pm 0,165$		
		36 $\pm 0,195$		
45	45	45 $\pm 0,195$	0,7	
		22 $\pm 0,165$		
		28 $\pm 0,165$		
50	50	36 $\pm 0,195$	0,7	
		45 $\pm 0,195$		
38	44	50 $\pm 0,195$	0,7	
		25 $\pm 0,165$		
		35 $\pm 0,195$		
		45 $\pm 0,195$		
		35 $\pm 0,195$		
40	48	45 $\pm 0,195$	0,7	
		55 $\pm 0,230$		
		20 $\pm 0,165$		
		30 $\pm 0,165$		
		35 $\pm 0,195$		
40	45	40 $\pm 0,195$	0,7	
		20 $\pm 0,165$		
		35 $\pm 0,195$		
		40 $\pm 0,195$		



Abmessungen (mm) Размеры (мм)				
d _(G7)	D _(s7)	L _(js13)	C _{max}	
40	45	50 ^{±0,195}	0,7	
		55 ^{±0,230}		
	46	46	25 ^{±0,165}	0,7
			30 ^{±0,165}	
			32 ^{±0,195}	
			40 ^{±0,195}	
			50 ^{±0,195}	
			50 ^{±0,195}	
	50	50	25 ^{±0,165}	0,7
			30 ^{±0,165}	
			32 ^{±0,165}	
			35 ^{±0,195}	
			40 ^{±0,195}	
			45 ^{±0,195}	
50 ^{±0,195}				
60 ^{±0,230}				
80 ^{±0,230}				
60			60 ^{±0,230}	
42	48	40 ^{±0,195}	0,7	
		50 ^{±0,195}		
	52	40 ^{±0,195}	0,7	
		50 ^{±0,195}		
45	51	28 ^{±0,165}	0,7	
		35 ^{±0,195}		
		36 ^{±0,195}		
		45 ^{±0,195}		
		55 ^{±0,230}		
		56 ^{±0,230}		
		56 ^{±0,230}		
		56 ^{±0,230}		
	55	55	30 ^{±0,165}	0,7
			35 ^{±0,195}	
			45 ^{±0,195}	
			50 ^{±0,195}	
			55 ^{±0,230}	
			60 ^{±0,230}	
	56	56	28 ^{±0,165}	0,7
			35 ^{±0,195}	
			36 ^{±0,195}	
			45 ^{±0,195}	
			56 ^{±0,230}	
			56 ^{±0,230}	
56 ^{±0,230}				
56 ^{±0,230}				
60	60	40 ^{±0,195}	0,7	
		45 ^{±0,195}		
		50 ^{±0,195}		
		60 ^{±0,230}		
		60 ^{±0,230}		
		60 ^{±0,230}		
48	55	50 ^{±0,195}	0,7	

Abmessungen (mm) Размеры (мм)				
d _(G7)	D _(s7)	L _(js13)	C _{max}	
48	58	50 ^{±0,195}	0,7	
	54	45 ^{±0,195}	0,7	
50	56	32 ^{±0,195}	0,7	
		40 ^{±0,195}		
		50 ^{±0,195}		
		63 ^{±0,230}		
		30 ^{±0,165}		
		32 ^{±0,165}		
	60	60	35 ^{±0,195}	0,7
			40 ^{±0,195}	
			45 ^{±0,195}	
			50 ^{±0,195}	
			60 ^{±0,230}	
			63 ^{±0,230}	
			70 ^{±0,230}	
			75 ^{±0,230}	
55	63	40 ^{±0,195}	0,7	
		55 ^{±0,230}		
		40 ^{±0,195}		
		55 ^{±0,230}		
	65	65	60 ^{±0,230}	0,7
			65 ^{±0,230}	
			70 ^{±0,230}	
			70 ^{±0,230}	
70	70	70 ^{±0,230}	0,7	
		75 ^{±0,230}		
		50 ^{±0,195}		
		60 ^{±0,230}		
60	68	50 ^{±0,195}	0,7	
		60 ^{±0,230}		
		60 ^{±0,230}		
		60 ^{±0,230}		
	70	70	50 ^{±0,195}	0,8
			60 ^{±0,230}	
			70 ^{±0,230}	
			80 ^{±0,230}	
			90 ^{±0,270}	
			120 ^{±0,270}	
72	72	50 ^{±0,195}	0,8	
		60 ^{±0,230}		
		70 ^{±0,230}		
		70 ^{±0,230}		
	75	75	60 ^{±0,230}	0,8
			70 ^{±0,230}	
			75 ^{±0,230}	
			75 ^{±0,230}	
80	80	60 ^{±0,230}	0,8	
		70 ^{±0,230}		
		80 ^{±0,230}		
		90 ^{±0,270}		
		90 ^{±0,270}		
		120 ^{±0,270}		

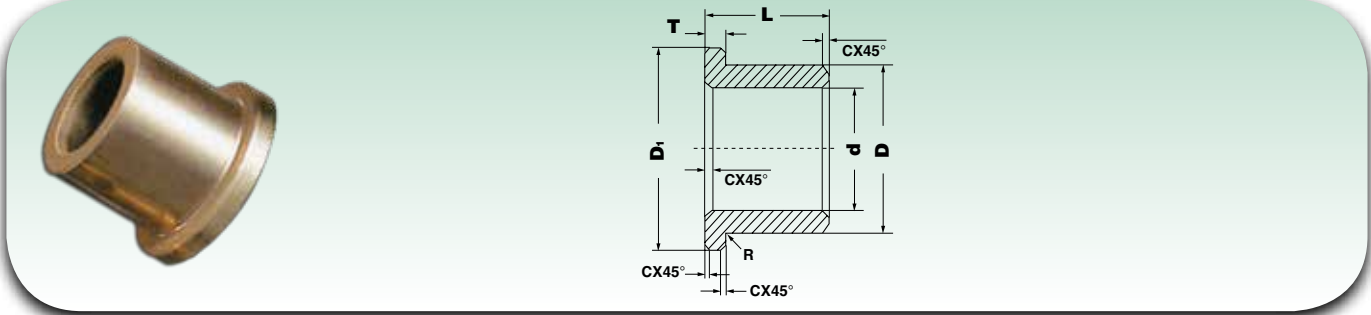
Abmessungen (mm) Размеры (мм)				
d _(G7)	D _(s7)	L _(js13)	C _{max}	
63	70	40 ^{±0,195}	0,8	
		50 ^{±0,195}		
65	75	65 ^{±0,230}	0,8	
		70 ^{±0,230}		
		80 ^{±0,230}		
	80	80	60 ^{±0,230}	0,8
			80 ^{±0,230}	
			90 ^{±0,270}	
70	80	35 ^{±0,195}	0,8	
		60 ^{±0,230}		
		70 ^{±0,230}		
		80 ^{±0,230}		
		90 ^{±0,270}		
		120 ^{±0,270}		
	85	85	60 ^{±0,230}	0,8
			70 ^{±0,230}	
			90 ^{±0,270}	
			90 ^{±0,270}	
75	90	60 ^{±0,230}	0,8	
		70 ^{±0,230}		
	90	35 ^{±0,195}	0,8	
		70 ^{±0,230}		
80	95	80 ^{±0,230}	0,8	
		90 ^{±0,270}		
	100	100	60 ^{±0,230}	0,8
			80 ^{±0,230}	
			120 ^{±0,270}	
			120 ^{±0,270}	
85	100	70 ^{±0,230}	0,8	
		80 ^{±0,230}		
		100 ^{±0,270}		
	90	100	70 ^{±0,230}	0,8
			80 ^{±0,230}	
			90 ^{±0,270}	
90	110	65 ^{±0,230}	0,8	
		80 ^{±0,230}		
	120	65 ^{±0,230}	1	
		80 ^{±0,230}		
100	120	65 ^{±0,230}	1	
		80 ^{±0,230}		
		100 ^{±0,270}		
		120 ^{±0,270}		
110	125	120 ^{±0,270}	1	
125	150	120 ^{±0,270}	1	
-	-	-	-	

Für die Bestellung folgendes angeben: BNZ und/oder FE + d + L

При заказе указывать: BNZ и (или) FE + d + L

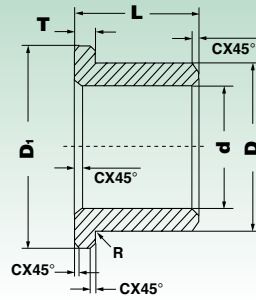
Auf Anfrage aus Eisen (FE) lieferbar

На заказ поставляются в исполнении из железа (FE)



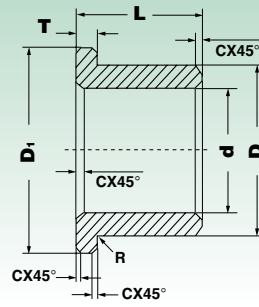
Abmessungen (mm) Размеры (мм)																	
$d_{(G7)}$	$D_{(S7)}$	$D_{1(jS13)}$	$T_{(jS13)}$	$L_{(jS13)}$	R	C_{max}											
2	5	8	1,5	$3^{+0,070}$	0,3	0,3											
3	6	9	1,5	$8^{+0,110}$	0,3	0,3											
				$4^{+0,090}$													
				$5^{+0,090}$													
				$6^{+0,090}$													
				$10^{+0,110}$													
4	8	10	2	$6^{+0,090}$	0,3	0,3											
				$8^{+0,110}$													
				$3^{+0,070}$													
				$4^{+0,090}$													
				$5^{+0,090}$													
		12	2	$6^{+0,090}$													
				$8^{+0,110}$													
				$10^{+0,110}$													
				$12^{+0,135}$													
				$4^{+0,090}$													
5	9	13	2	$4^{+0,090}$	0,3	0,3											
				$5^{+0,090}$													
				$8^{+0,110}$													
	10	12	2	$7^{+0,110}$													
				$8^{+0,110}$													
				$12^{+0,135}$													
				$15^{+0,135}$													
13	2	$16^{+0,135}$															
		$15^{+0,135}$															
6	10	14	2	$4^{+0,090}$	0,3	0,3											
				$5^{+0,090}$													
				$6^{+0,090}$													
				$8^{+0,110}$													
				$10^{+0,110}$													
				$12^{+0,135}$													
				$14^{+0,135}$													
				$16^{+0,135}$													
				$13^{+0,135}$													
				7			11	15	2	$4^{+0,090}$	0,6	0,3					
										$8^{+0,110}$							
										$10^{+0,110}$							
										$15^{+0,135}$							
										12			14	2	$8^{+0,110}$	0,3	0,3
															$10^{+0,110}$		
															$12^{+0,135}$		
															$13^{+0,135}$		
															$16^{+0,135}$		
															$20^{+0,165}$		
				7			12	15	2,5		$5^{+0,090}$	0,6			0,3		
											$15^{+0,135}$						

Abmessungen (mm) Размеры (мм)												
$d_{(G7)}$	$D_{(S7)}$	$D_{1(jS13)}$	$T_{(jS13)}$	$L_{(jS13)}$	R	C_{max}						
7	12	16	2	$8^{+0,110}$	0,6	0,3						
				$12^{+0,135}$								
8	12	16	2	$6^{+0,090}$	0,6	0,3						
				$8^{+0,110}$								
				$10^{+0,110}$								
				$12^{+0,135}$								
				$14^{+0,135}$								
				$15^{+0,135}$								
				$16^{+0,135}$								
				$20^{+0,165}$								
				14			18	18	3	$8^{+0,110}$	0,6	0,3
										$11^{+0,135}$		
$12^{+0,135}$												
15	18	18	2	$14^{+0,135}$	0,6	0,3						
				$20^{+0,165}$								
9	14	19	2,5	$6^{+0,090}$	0,6	0,4						
				$10^{+0,110}$								
				$14^{+0,135}$								
10	14	20	4,5	$20^{+0,165}$	0,6	0,4						
				13			16	1,5	$10^{+0,110}$			
									$6^{+0,090}$			
				17			2,5	$10^{+0,110}$				
								$16^{+0,135}$				
$20^{+0,165}$												
14	18	18	2	$6^{+0,090}$	0,6	0,4						
				$8^{+0,110}$								
				$10^{+0,110}$								
				$12^{+0,135}$								
				$14^{+0,135}$								
				$15^{+0,135}$								
				$16^{+0,135}$								
				$20^{+0,165}$								
				15			20	20	2	$14^{+0,135}$	0,6	0,4
										$15^{+0,135}$		
				16			20	20	3	$8^{+0,110}$	0,6	0,4
										$10^{+0,110}$		
										$16^{+0,135}$		
$20^{+0,165}$												
$30^{+0,165}$												
15	21	21	3	$8^{+0,110}$	0,6	0,4						
				$10^{+0,110}$								
				$15^{+0,135}$								
16	22	22	3	$16^{+0,135}$	0,6	0,4						
				$20^{+0,165}$								
				$20^{+0,165}$								
				$8^{+0,110}$								
				$10^{+0,110}$								



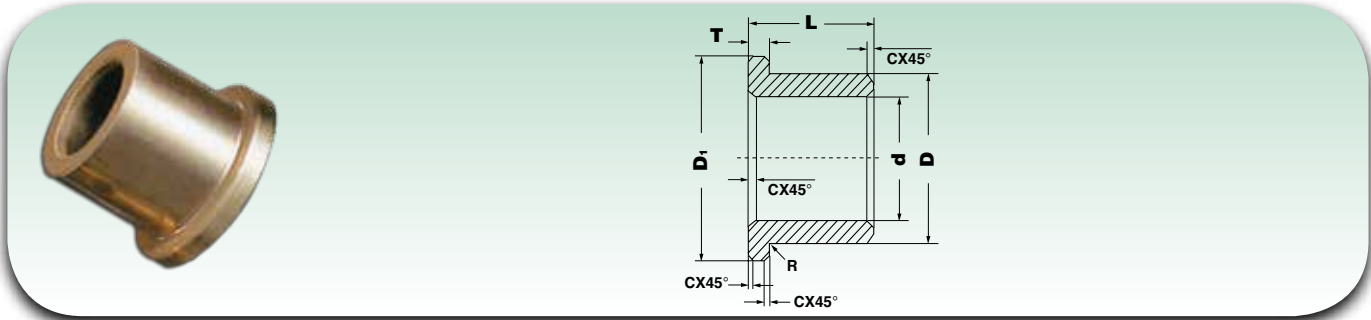
Abmessungen (mm) Размеры (мм)									
$d_{(G7)}$	$D_{(S7)}$	$D_{1(jS13)}$	$T_{(jS13)}$	$L_{(jS13)}$	R	C_{max}			
10	16	22	3	16 ^{±0,135}	0,6	0,4			
12	15	18	1,5	8 ^{±0,110}	0,6	0,4			
			2	20 ^{±0,165}					
		21	7 ^{±0,110}	12 ^{±0,135}					
			16 ^{±0,135}	20 ^{±0,165}					
		16	18	2			12 ^{±0,135}	0,6	0,4
							14 ^{±0,135}		
	20 ^{±0,165}								
	20		10 ^{±0,110}		0,6	0,4			
			12 ^{±0,135}						
			16 ^{±0,135}						
	25	3	18 ^{±0,135}	0,6	0,4				
			16 ^{±0,135}						
18 ^{±0,135}									
14	18	23	3	12 ^{±0,135}	0,6	0,4			
				16 ^{±0,135}					
				20 ^{±0,165}					
				25 ^{±0,165}					
	20	22	2	2	10 ^{±0,110}	0,6	0,4		
					12 ^{±0,135}				
					16 ^{±0,135}				
					18 ^{±0,135}				
					20 ^{±0,165}				
					25 ^{±0,165}				
					14 ^{±0,135}				
					18 ^{±0,135}				
25	24	4	4	25 ^{±0,165}	0,6	0,4			
				10 ^{±0,110}					
				12 ^{±0,135}					
				14 ^{±0,135}					
				20 ^{±0,165}					
				25 ^{±0,165}					
				30 ^{±0,165}					
				10 ^{±0,110}					
15	19	25	3	16 ^{±0,135}	0,6	0,4			
				20 ^{±0,165}					
				25 ^{±0,165}					
				30 ^{±0,165}					
	20	24	2,5	3	15 ^{±0,135}	0,6	0,4		
					20 ^{±0,165}				
					25 ^{±0,165}				
					30 ^{±0,165}				
					15 ^{±0,135}				

Abmessungen (mm) Размеры (мм)							
$d_{(G7)}$	$D_{(S7)}$	$D_{1(jS13)}$	$T_{(jS13)}$	$L_{(jS13)}$	R	C_{max}	
15	20	25	3	20 ^{±0,165}	0,6	0,4	
				25 ^{±0,165}			
				30 ^{±0,165}			
				32 ^{±0,195}			
	21	27	3	3	10 ^{±0,110}	0,6	0,4
					15 ^{±0,135}		
					16 ^{±0,135}		
					20 ^{±0,165}		
	22	28	3	3	25 ^{±0,165}	0,6	0,4
					32 ^{±0,195}		
					12 ^{±0,135}		
					15 ^{±0,135}		
16	20	24	2	9 ^{±0,110}	0,6	0,4	
				20 ^{±0,165}			
				15 ^{±0,135}			
				16 ^{±0,135}			
	22	28	3	3	20 ^{±0,165}	0,6	0,4
					25 ^{±0,165}		
					12 ^{±0,135}		
					15 ^{±0,135}		
17	22	28	3	16 ^{±0,135}	0,6	0,4	
				22 ^{±0,165}			
				25 ^{±0,165}			
				30 ^{±0,165}			
				3,5			
				4			
				3			
				4			
	25	32	4	4	20 ^{±0,165}	0,6	0,4
					22 ^{±0,165}		
					25 ^{±0,165}		
					30 ^{±0,165}		
18	22	26	2	30 ^{±0,165}	0,6	0,4	
				17 ^{±0,135}			
				22 ^{±0,165}			
				28 ^{±0,165}			
	24	30	3	3	12 ^{±0,135}	0,6	0,4
					18 ^{±0,135}		
					22 ^{±0,165}		
					28 ^{±0,165}		
	25	31	5	5	30 ^{±0,165}	0,6	0,4
					22 ^{±0,165}		
					28 ^{±0,165}		
					30 ^{±0,165}		
25	32	4	4	16 ^{±0,135}	0,6	0,4	



Abmessungen (mm) Размеры (мм)						
$d_{(G7)}$	$D_{(s7)}$	$D_{1(j513)}$	$T_{(j513)}$	$L_{(j513)}$	R	C_{max}
18	25	32	4	18 ^{±0,135}	0,6	0,4
				20 ^{±0,165}		
				25 ^{±0,165}		
				30 ^{±0,165}		
				35 ^{±0,195}		
20	24	30	3	16 ^{±0,135}	0,6	0,4
				20 ^{±0,165}		
				25 ^{±0,165}		
	25	28	2	30 ^{±0,165}	0,6	0,4
				30		
	26	32	3	15 ^{±0,135}	0,6	0,4
				16 ^{±0,135}		
				20 ^{±0,165}		
				25 ^{±0,165}		
				30 ^{±0,165}		
				32 ^{±0,195}		
				2		
	40 ^{±0,195}					
	28	35	4	16 ^{±0,135}	0,6	0,4
				20 ^{±0,165}		
25 ^{±0,165}						
30 ^{±0,165}						
35 ^{±0,195}						
22	27	32	2,5	18 ^{±0,135}	0,6	0,4
				22 ^{±0,165}		
				28 ^{±0,165}		
	28	34	3	20 ^{±0,165}	0,6	0,4
				15 ^{±0,135}		
				20 ^{±0,165}		
				25 ^{±0,165}		
				30 ^{±0,165}		
	3	35	22 ^{±0,165}			
	29	36	3,5	18 ^{±0,135}	0,6	0,4
				22 ^{±0,165}		
				28 ^{±0,165}		
				40 ^{±0,195}		
	32	40	5	20 ^{±0,165}	0,6	0,4
				22 ^{±0,165}		
30 ^{±0,165}						
40 ^{±0,195}						
	24	32	35	4,6	14,6 ^{±0,135}	0,6
25	30	35	3	40 ^{±0,195}	0,6	0,4
				20 ^{±0,165}		
				45 ^{±0,195}		
		20 ^{±0,165}				
		25 ^{±0,165}				
	39	3,5	25 ^{±0,165}	0,6	0,4	
			32 ^{±0,195}			
			16 ^{±0,135}			
			20 ^{±0,165}			
			25 ^{±0,165}			
40	4	16 ^{±0,135}	0,6	0,4		
		20 ^{±0,165}				
		25 ^{±0,165}				

Abmessungen (mm) Размеры (мм)						
$d_{(G7)}$	$D_{(s7)}$	$D_{1(j513)}$	$T_{(j513)}$	$L_{(j513)}$	R	C_{max}
25	32	39	3,5	20 ^{±0,165}	0,6	0,6
				25 ^{±0,165}		
				30 ^{±0,165}		
				32 ^{±0,195}		
				35 ^{±0,195}		
	40	5	16 ^{±0,135}	0,6	0,6	
			20 ^{±0,165}			
			25 ^{±0,165}			
			30 ^{±0,165}			
			32 ^{±0,195}			
	35	45	45	16 ^{±0,135}	0,6	0,6
				25 ^{±0,165}		
				30 ^{±0,165}		
				35 ^{±0,195}		
				45 ^{±0,195}		
35	45	5	25 ^{±0,165}	0,6	0,6	
28	33	38	2,5	22 ^{±0,165}	0,6	0,6
				28 ^{±0,165}		
				35 ^{±0,195}		
	35	38	2,5	20 ^{±0,165}	0,6	0,6
				28 ^{±0,165}		
36	44	4	20 ^{±0,165}	0,6	0,6	
			22 ^{±0,165}			
			25 ^{±0,165}			
			28 ^{±0,165}			
			30 ^{±0,165}			
			35 ^{±0,195}			
			40 ^{±0,195}			
35	40	3	30 ^{±0,165}	0,6	0,6	
			35 ^{±0,195}			
			40 ^{±0,195}			
			20 ^{±0,165}			
			25 ^{±0,165}			
38	46	4	25 ^{±0,165}	0,6	0,6	
			30 ^{±0,165}			
			45 ^{±0,195}			
			30 ^{±0,165}			
			45 ^{±0,195}			
40	45	5	36 ^{±0,195}	0,6	0,6	
			25 ^{±0,165}			
			30 ^{±0,165}			
	48	4	30 ^{±0,165}	0,6	0,6	
			35 ^{±0,195}			
			40 ^{±0,195}			
			20 ^{±0,165}			
50	5	30 ^{±0,165}	0,6	0,6		
		40 ^{±0,195}				
		42 ^{±0,195}				
		55 ^{±0,230}				
		20 ^{±0,165}				
32	38	46	4	20 ^{±0,165}	0,8	0,6
				25 ^{±0,165}		



Abmessungen (mm) Размеры (мм)							
d _(G7)	D _(S7)	D _{1(jS13)}	T _(jS13)	L _(jS13)	R	C _{max}	
32	38	46	4	32 ^{±0,195}	0,8	0,6	
				45			50 ^{±0,195}
	40	48	48	4			20 ^{±0,165}
							25 ^{±0,165}
							28 ^{±0,165}
							30 ^{±0,165}
							32 ^{±0,195}
							35 ^{±0,195}
							36 ^{±0,195}
							40 ^{±0,195}
42	48	48	5	32 ^{±0,195}			
				40 ^{±0,195}			
35	45	55	5	20 ^{±0,165}	0,8	0,7	
				25 ^{±0,165}			
				30 ^{±0,165}			
				35 ^{±0,195}			
				50 ^{±0,195}			
36	45	48	4,5	22 ^{±0,165}	0,8	0,7	
38	48	58	5	25 ^{±0,165}	0,8	0,7	
				35 ^{±0,195}			
40	46	56	5	25 ^{±0,165}	0,8	0,7	
				32 ^{±0,195}			
				40 ^{±0,195}			
	50	60	60	5			25 ^{±0,165}
							30 ^{±0,165}
							32 ^{±0,195}
							35 ^{±0,195}
							40 ^{±0,195}
							50 ^{±0,195}
							60 ^{±0,230}
60	60	60	6	25 ^{±0,165}			
				30 ^{±0,165}			
				40 ^{±0,195}			
				50 ^{±0,195}			
42	52	62	5	30 ^{±0,165}	0,8	0,7	
				40 ^{±0,195}			
				50 ^{±0,195}			
45	51	57	3	28 ^{±0,165}	0,8	0,7	
				36 ^{±0,195}			
				45 ^{±0,195}			
55	65	65	5	35 ^{±0,195}	0,8	0,7	

Abmessungen (mm) Размеры (мм)						
d _(G7)	D _(S7)	D _{1(jS13)}	T _(jS13)	L _(jS13)	R	C _{max}
45	55	65	5	45 ^{±0,195}	0,8	0,7
				55 ^{±0,230}		
				65 ^{±0,230}		
				30 ^{±0,165}		
				35 ^{±0,195}		
			6	40 ^{±0,195}		
				45 ^{±0,195}		
				55 ^{±0,230}		
				65 ^{±0,230}		
				28 ^{±0,165}		
56	67	67	5,5	36 ^{±0,165}	0,8	0,7
				40 ^{±0,195}		
				45 ^{±0,195}		
56	62	62	3	32 ^{±0,195}	0,8	0,7
				40 ^{±0,195}		
				50 ^{±0,195}		
				32 ^{±0,195}		
				40 ^{±0,195}		
50	60	70	5	32 ^{±0,195}	0,8	0,7
				35 ^{±0,195}		
				40 ^{±0,195}		
				50 ^{±0,195}		
				60 ^{±0,230}		
			6	30 ^{±0,195}		
				40 ^{±0,195}		
				50 ^{±0,195}		
				60 ^{±0,230}		
				70 ^{±0,230}		
55	64	71	5	45 ^{±0,195}	0,8	0,7
60	70	80	5	50 ^{±0,195}	0,8	0,8
				60 ^{±0,230}		
				60 ^{±0,230}		
75	85	85	6	60 ^{±0,230}	0,8	0,8
				8		
				65 ^{±0,230}		
70	85	95	6	60 ^{±0,230}	0,8	0,8
				8		
				65 ^{±0,230}		
85	95	95	6	70 ^{±0,230}	0,8	0,8
				8		
				80 ^{±0,230}		
80	95	105	8	60 ^{±0,230}	0,8	0,8
				70 ^{±0,230}		
				80 ^{±0,230}		
				80 ^{±0,230}		
				90 ^{±0,230}		

Für die Bestellung folgendes angeben: BNZF und/oder FEF + d + D + D₁ + T + L

При заказе указывать: BNZF и (или) FEF + d + D + D₁ + T + L

Auf Anfrage aus Eisen (FEF) lieferbar

На заказ поставляются в исполнении из железа (FEF)

4. Eigenschaften der Bronzebuchsen 090 und 092

Die Typen 090 und 092 sind Buchsen aus Phosphorbronze, die sich besonders eignen, um Passungen mit Baustählen zu erhalten.

Dieser Buchsentyp, der sowohl als zylindrische Buchse als auch als Bundbuchse erhältlich ist, wird aus Bronzebändern hergestellt, die Wandstärken von 1 bis 2,5 mm aufweisen. Zu den wichtigsten Eigenschaften, welche diese Buchsen auszeichnen, gehören:

- gutes Gleitvermögen
- gute Chemikalienfestigkeit
- hohe Belastbarkeit
- hohes Wärmeleitvermögen
- einfacher Einbau in unterschiedlichen Anwendungen
- einfach zu schmieren
- beschränkter Platzbedarf
- längere Schmierintervalle
- beständig gegenüber Stößen und Pendelbewegungen

Ihre Innenfläche kann mit kalottenförmigen oder rautenförmigen Schmiertaschen geliefert werden. Diese Buchsen finden einen weitgehenden Einsatz in unterschiedlichen Sektoren, wie beispielsweise: Hebemaschinen und Hebebühnen, Werkzeugmaschinen, Kraftfahrzeuge, Traktoren und Lastkraftwagen. Es gibt auch eine Reihe von Buchsen, die ganz aus Bronze bestehen, die sich von der Reihe 090 ableiten. Diese weisen jedoch den Unterschied auf, dass die kalotten- und rautenförmigen Schmiertaschen, die auf der Gleitfläche vorhanden sind, durch durchgehende Löcher ersetzt werden (Typ 092), die eine höhere Schmierfähigkeit und eine höhere Chemikalienfestigkeit aufweisen. Für alle anderen Eigenschaften, die typisch für die Reihen 090 und 092 sind, wie auch für die Abmessungen derselben wird auf die folgenden Tabellen verwiesen.

4. Charakteristiken bronzener Wтулок 090 и 092

Серии 090 и 092 - это втулки из фосфористой бронзы, предназначенные, главным образом, для выполнения соединений со строительной сталью.

Данный тип втулок, как цилиндрических, так и фланцевых, изготавливается из бронзовых полос толщиной в пределах от 1 до 2,5 мм Среди основных характеристик, которые отличают данный тип втулок, можно отметить:

- *оптимальная способность скольжения*
- *оптимальная стойкость к воздействию химических агентов*
- *способность к выдерживанию высоких нагрузок*
- *высокая тепловая проводимость*
- *простота в монтаже при разных назначениях применения*
- *простота в проведении смазки*
- *сокращенные габаритные размеры*
- *длинные интервалы между смазками*
- *стойкость к ударам и колебаниям*

Их внутренняя поверхность может поставляться в исполнении с выемками сферического или ромбического сечения. Данный тип втулок находит свое применение в различных областях, на пример: подъемные машины и мосты, станки, автомобили, тракторы и грузовые автомобили. В наличии имеется ряд втулок полностью изготовленных из бронзы, исходящие из серии 090, с той разницей, что сферические или ромбические выемки, расположенные на поверхности скольжения, заменены сквозными отверстиями (тип 092), имеющими увеличенную способность смазки и высокую стойкость к воздействию химических агентов. Все остальные характеристики, типичные сериям втулок 090 и 092, а также и размеры, предоставлены в приведенных ниже таблицах.

4.1 Technische Eigenschaften

4.1 Технические характеристики

Formel	CuSn8P0,3	Состав	CuSn8P0,3
Statische Höchstlast	150 N/mm ²	Максимальная статическая нагрузка	150Н/мм ²
Dynamische Höchstlast	60 N/mm ²	Максимальная динамическая нагрузка	60Н/мм ²
Härte	90 ~ 120 HB	Твердость	90 ~ 120 HB
Grenzdrehzahl	2,5 m/s	Предельная скорость	2,5 м/с
Betriebstemperatur	-40° C ~ + 150° C	Рабочая температура	-40° C ~ + 150° C

4.2 Schmierung

Der gute Betrieb der Buchsen hängt häufig auch von einer ebenso guten Schmierung ab, weil es möglich ist, sowohl die etwaigen Alterungserscheinungen der Buchse als auch die auf den Gegenlaufkörpern, die als Gleitflächen benutzt werden, zeitlich aufzuschieben. Sollten die Buchsen der Einwirkung von Chemikalien oder anderen Situationen ausgesetzt sein, die ihren guten Betrieb in Frage stellen, ist die Benutzung von Dichtungen angesagt. Bei sporadisch auszuführenden Schmierungen ist die Fettschmierung zu bevorzugen. Wenn die Schmierung ständig erforderlich ist, wählt man dagegen die Ölschmierung. Bei Anwendung der Fettschmierung sollte man Buchsen mit Schmiertaschen benutzen, die das Schmierfett enthalten, während für die Ölschmierung eine glatte Buchsenoberfläche zu empfehlen ist. Häufiger sind Fälle, bei denen sporadisch mit Fett geschmiert wird. In diesem Fall kann man zwei verschiedene Buchsentyten verwenden: Mit rautenförmigen Schmiertaschen, die eine Fettschmierung in längeren Schmierintervallen gestatten, oder mit kalottenförmigen Schmiertaschen, bei denen außerdem eine Ölschmierung zulässig ist, auch wenn die Schmierintervalle in diesem Fall kürzer als bei der Fettschmierung sein werden, das von den Buchsen mit kalottenförmigen Schmiertaschen übrigens auch optimal abgegeben wird. Für die Schmierung eignet sich ein lithiumverseiftes Schmierfett.

4.2 Смазка

Надежная эксплуатация втулок часто обусловлена надежной смазкой, что обеспечивает досрочное предотвращение возможного износа втулки и накладок, используемых в качестве поверхностей скольжения. В том случае, если втулки подвергаются воздействию химических агентов или иным условиям окружающей среды, которые могут нарушить работу втулки, рекомендуется применение уплотнений. При нерегулярном выполнении смазки рекомендуется использовать в качестве смазывающего вещества консистентную смазку и наоборот, если операции по смазке выполняются регулярно, рекомендуется применение жидкой смазки. В случае применения консистентной смазки рекомендуется использовать втулки с выемками, содержащими смазывающее вещество, при смазывании жидкой смазкой рекомендуется использование гладких поверхностей. Чаще всего рассматриваются случаи нерегулярного проведения смазывания консистентной смазкой в которых можно использовать разные типы втулок, с ромбовидными выемками, позволяющими выполнять смазывание консистентной смазкой и иметь длинные интервалы между смазками, в то время как в случае использования выемок сферического сечения, можно проводить смазывание жидкой смазкой, несмотря на то, что интервалы между смазками будут короче по сравнению с консистентной смазкой, которая оптимально освобождается и из втулок имеющих выемки сферического сечения. Для проведения смазывания рекомендуется применять смазку на основе литиевого мыла.

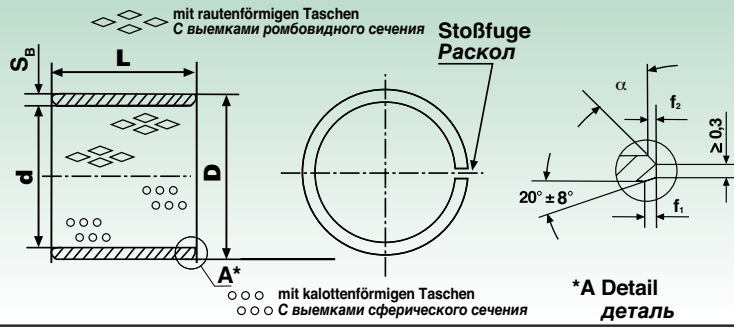
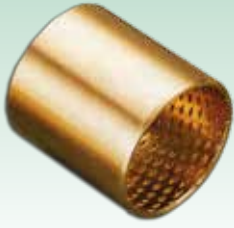
090 - 092

Außendurchmesser Наружный диаметр D	Toleranzen des Außendurchmessers Допуски наружного диаметра D	Toleranzen der Wanddicke Допуски по толщине S _B		Abmessungen Abfasung Размеры фаски S _B f ₁ f ₂		
≤ 10	+0,055 +0,025	-	-	0,75	0,5 ± 0,3	-0,05 -0,30
10 < ≤ 18	+0,065 +0,030	1	+0,005 -0,020	1	0,6 ± 0,4	-0,1 -0,4
18 < ≤ 30	+0,075 +0,035	1,5	+0,005 -0,025	1,5	0,6 ± 0,4	-0,1 -0,6
30 < ≤ 50	+0,085 +0,045	2	+0,005 -0,030	2	1,2 ± 0,4	-0,1 -0,7
50 < ≤ 80	+0,100 +0,055	2,5	D ≤ 80 +0,005 -0,040	2,5	1,8 ± 0,6	-0,2 -1,0
80 < ≤ 120	+0,120 +0,070	2,5	80 < D ≤ 120 -0,010 -0,060	2,5	1,8 ± 0,6	-0,2 -1,0
120 < ≤ 180	+0,170 +0,100	2,5	D > 120 -0,035 -0,085	2,5	1,8 ± 0,6	-0,2 -1,0
180 < ≤ 305	+0,255 +0,125	2,5	D > 120 -0,035 -0,085	2,5	1,8 ± 0,6	-0,2 -1,0

Empfohlene Einbautoleranzen:		Рекомендуемые монтажные допуски:	
Welle:	Bohrung:	Вал:	Отверстие:
≤ 4 = h 6	≤ 4 = H 6	≤ 4 = h 6	≤ 4 = H 6
von 5 bis 75 = f7	> 4 = H 7	от 5 до 75 = f7	> 4 = H 7
≥ 80 = h 8		≥ 80 = h 8	

Die Toleranzen der metrischen Buchsen 090 - 092 entsprechen der Norm ISO 3547-1:2006

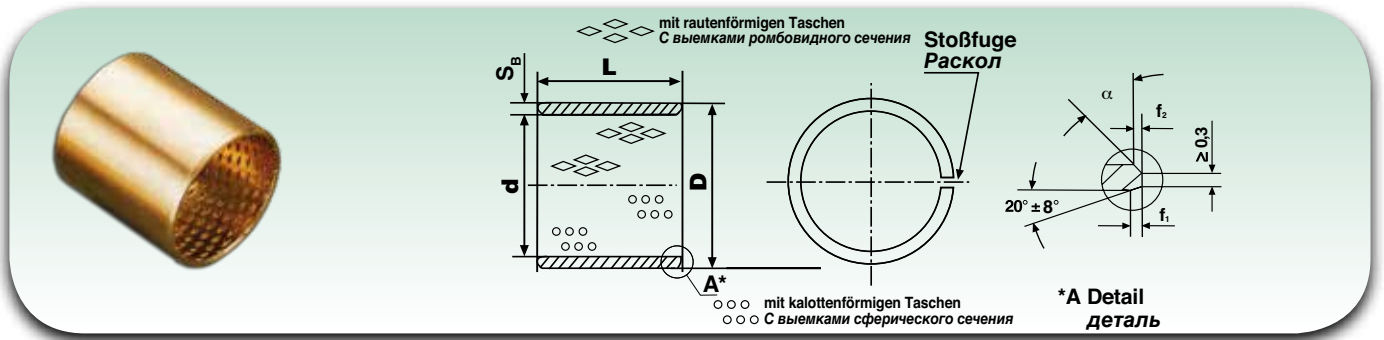
Допуски втулок скольжения 090 - 092 соответствуют стандарту ИСО 3547-1:2006



Abmessungen (mm) Размеры (мм)		
d	D	L ±0,25
10	12	10
		15
		20
12	14	10
		15
		20
13	15	10
		15
		20
14	16	10
		15
		20
		25
15	17	10
		15
		20
		25
16	18	10
		15
		20
		25
17	19	10
		15
		20
		25
18	20	10
		15
		20
		25
18	21	10
		15
		20
		25
20	22	10
		15
		20
		25
20	23	10
		15
		20
		25
		30
		40

Abmessungen (mm) Размеры (мм)		
d	D	L ±0,25
22	25	15
		20
		25
		30
		40
24	27	15
		20
		25
		30
		50
24	28	15
		20
		25
		30
		50
25	28	15
		20
		25
		30
		40
28	31	15
		20
		25
		30
		40
28	32	15
		20
		25
		30
		50
30	34	15
		20
		25
		30
		35
		40
32	36	15
		20
		25
		30
		35
		40
32	36	50
		60
		15
		20
		25
		30

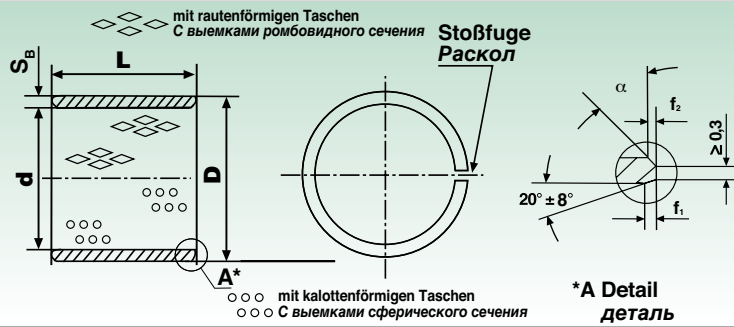
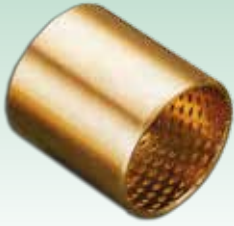
Abmessungen (mm) Размеры (мм)		
d	D	L ±0,25
35	39	15
		20
		25
		30
		35
		40
40	44	15
		20
		25
		30
		35
		40
45	50	15
		20
		25
		30
		35
		40
50	55	15
		20
		25
		30
		35
		40
55	60	15
		20
		25
		30
		35
		40
60	65	15
		20
		25
		30
		35
		40
60	65	50
		60
		70
		80
		15
		20



Abmessungen (mm) Размеры (мм)		
d	D	L ± 0,25
60	65	90
		25
65	70	30
		35
		40
		50
		60
		70
		80
		25
70	75	30
		35
		40
		50
		60
		70
		80
		90
75	80	25
		30
		35
		40
		50
		60
		70
		80
80	85	30
		35
		40
		50
		60
		70
		80
		100
85	90	30
		35
		40
		50
		60
		70
		80
		100
90	95	30
		35
		40
		50

Abmessungen (mm) Размеры (мм)		
d	D	L ± 0,25
90	95	60
		70
		80
		90
		95
		100
95	100	30
		40
		50
		60
		70
		80
		90
		100
100	105	30
		40
		50
		60
		70
		80
		90
		100
105	110	50
		60
		70
		80
		90
		100
110	115	50
		60
		70
		80
		90
		100
115	120	50
		60
		70
		80
		90
		100
		100
		60
120	125	60
		70
		80
		100

Abmessungen (mm) Размеры (мм)		
d	D	L ± 0,25
125	130	60
		70
		80
		90
		100
130	135	60
		70
		80
		90
		100
135	140	60
		70
		80
		90
		100
140	145	60
		70
		80
		90
		100
145	150	60
		70
		80
		90
		100
150	155	60
		70
		80
		90
		100
155	160	60
		70
		80
		90
		100
160	165	60
		70
		80
		90
		100
165	170	60
		70
		80
		90
		100
170	175	60
		70



Abmessungen (mm) Размеры (мм)		
d	D	L ± 0,25
170	175	80
		90
		100
175	180	60
		70
		80
		90
		100
180	185	60
		70
		80
		90
185	190	100
		60
		70
		80
		90
190	195	100
		60
		70
		80
195	200	90
		100
		60
		70
		80
200	205	100
		60
		70
		80
205	210	90
		100
		60
		70
		80

Abmessungen (mm) Размеры (мм)		
d	D	L ± 0,25
210	215	60
		80
		100
215	220	60
		70
		80
		90
		100
220	225	60
		80
		100
225	230	60
		70
		80
		90
		100
230	235	60
		70
		80
		90
235	240	100
		60
		70
		80
		90
240	245	100
		60
		70
		80
245	250	100
		60
		70
		80
		90
250	255	100
		60
		70
		80
255	260	60

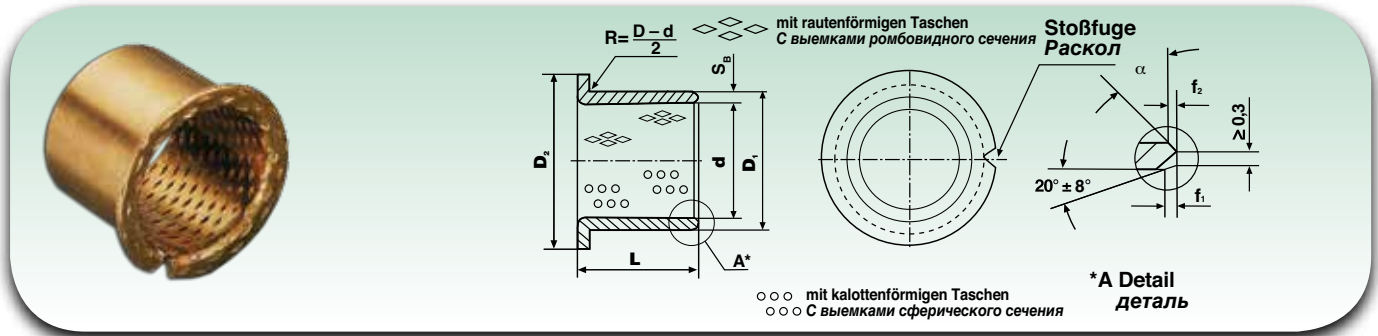
Abmessungen (mm) Размеры (мм)		
d	D	L ± 0,25
255	260	80
		100
260	265	60
		70
		80
		90
265	270	100
		60
		70
270	275	80
		90
		100
		60
275	280	60
		70
		80
		90
		100
280	285	60
		70
		80
		90
285	290	100
		60
		70
		80
		90
290	295	100
		60
		70
		80
295	300	100
		60
		70
		80
		90
300	305	60
		70
		80

Für die Bestellung folgendes angeben: 090 + d + L + Schmierfuge Typ

При заказе указывать: 090 + d + L + тип выемки

Auf Anfrage mit rauten- und kalottenförmigen Schmierfugen lieferbar

На заказ поставляются с выемками ромбического и сферического сечения

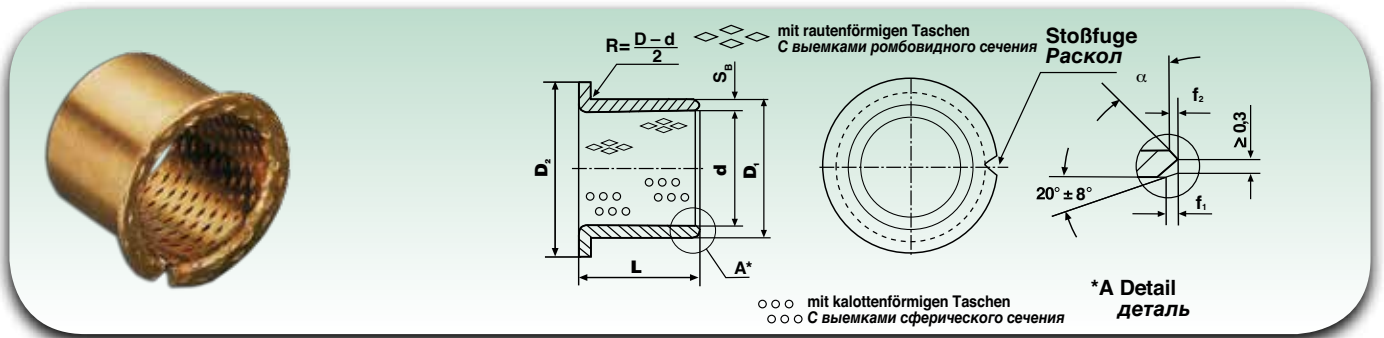


○ ○ ○ mit kalottenförmigen Taschen
○ ○ ○ C выемками сферического сечения

*A Detail
деталь

Kurzzzeichen Обозначение	Abmessungen (mm) Размеры (мм)			
	d	D ₁	D ₂ ± 0,50	L ± 0,25
F 12-15	12	14	20	15
F 20-15				15
F 20-20	20	23	30	20
F 25-15				15
F 25-20	25	28	35	20
F 25-25				25
F 30-15				15
F 30-20	30	34	45	20
F 30-25				25
F 30-30				30
F 35-20				20
F 35-25				25
F 35-30	35	39	50	30
F 35-35				35
F 35-45				45
F 40-25				25
F 40-30	40	44	55	30
F 40-35				35
F 40-40				40
F 45-30				30
F 45-35				35
F 45-40	45	50	60	40
F 45-45				45
F 45-50				50
F 45-60				60
F 50-30				30
F 50-35	50	55	65	35
F 50-40				40
F 50-50				50
F 55-20				20
F 55-25				25
F 55-30	55	60	70	30
F 55-35				35
F 55-40				40
F 55-50				50
F 60-20				20
F 60-25				25
F 60-30	60	65	75	30
F 60-35				35
F 60-40				40
F 60-45				45
F 60-50				50
F 60-60				60
F 65-30				30
F 65-35	65	70	80	35
F 65-40				40

Kurzzzeichen Обозначение	Abmessungen (mm) Размеры (мм)			
	d	D ₁	D ₂ ± 0,50	L ± 0,25
F 65-50				50
F 65-60	65	70	80	60
F 70-35				35
F 70-40				40
F 70-50	70	75	85	50
F 70-60				60
F 70-70				70
F 75-35				35
F 75-40				40
F 75-50	75	80	90	50
F 75-60				60
F 75-70				70
F 80-35				35
F 80-40				40
F 80-50	80	85	100	50
F 80-60				60
F 80-70				70
F 80-80				80
F 90-40				40
F 90-50				50
F 90-60	90	95	110	60
F 90-70				70
F 90-80				80
F 90-90				90
F 100-35				35
F 100-50				50
F 100-60	100	105	120	60
F 100-70				70
F 100-80				80
F 100-90				90
F 110-50				50
F 110-60				60
F 110-70	110	115	130	70
F 110-80				80
F 110-90				90
F 120-45				45
F 120-50				50
F 120-60	120	125	140	60
F 120-70				70
F 120-80				80
F 120-90				90
F 130-60				60
F 130-70	130	135	155	70
F 130-80				80
F 130-90				90
F 140-60	140	145	165	60



Kurzzeichen Обозначение	Abmessungen (mm) Размеры (мм)						
	d	D ₁	D ₂ ± 0,50	L ± 0,25			
F 140-70	140	145	165	70			
F 140-80				80			
F 140-90				90			
F 150-60	150	155	180	60			
F 150-70				70			
F 150-80				80			
F 150-90				90			
F 160-60	160	165	190	60			
F 160-70				70			
F 160-80				80			
F 160-90				90			
F 170-60	170	175	200	60			
F 170-70				70			
F 170-80				80			
F 170-90	170	175	200	90			
F 180-60				180	185	215	60
F 180-70							70
F 180-80	80						
F 180-90	90						
F 190-60	190	195	225	60			
F 190-70				70			
F 190-80				80			
F 190-90	190	195	225	90			
F 200-60				200	205	235	60
F 200-70							70
F 200-80	80						

Kurzzeichen Обозначение	Abmessungen (mm) Размеры (мм)						
	d	D ₁	D ₂ ± 0,50	L ± 0,25			
F 200-70	200	205	235	70			
F 200-80				80			
F 200-90				90			
F 225-60	225	230	260	60			
F 225-70				70			
F 225-80				80			
F 225-90				90			
F 250-60	250	255	290	60			
F 250-70				70			
F 250-80				80			
F 250-90				90			
F 265-60	265	270	305	60			
F 265-70				70			
F 265-80				80			
F 265-90	265	270	305	90			
F 285-60				285	290	325	60
F 285-70							70
F 285-80	80						
F 285-90	90						
F 300-60	300	305	340	60			
F 300-70				70			
F 300-80				80			
F 300-90	300	305	340	90			

Für die Bestellung folgendes angeben: 090 + Kurzzeichen + Schmierfuge

При заказе указывать: 090 + обозначение + тип выемки

Auf Anfrage mit rauten- und kalottenförmigen Schmierfugen lieferbar

На заказ поставляются с выемками ромбического и сферического сечения

1) Auf Anfrage **ANLAUFSCHEIBEN TYP 090** mit rautenförmigen Schmierfugen erhältlich.
Für die metrischen Abmessungen (siehe Seite 10), für die Zollgrößen (siehe Seite 17)

1) На заказ поставляются **ПОДКЛАДНЫЕ КОЛЬЦА ТИПА 090**, с выемками ромбического сечения.
Для метрических размеров (см. стр. 10), для дюймовых размеров (см. стр. 17)

1) Für die Bestellung folgendes angeben: Anlaufscheiben 090 + d₁

1) При заказе указывать следующее: подкладные кольца 090 + d₁

Für die Abmessungen wird auf die Tabellen auf Seite 48-49-50 (Zylinderbuchsen) und Seite 51-52 (Bundbuchsen) verwiesen.

Что касается размеров, следует см. таблицы на стр. 48-49-50 (цилиндрические втулки) и стр. 51-52 (фланцевые втулки).

2) Für die Bestellung folgendes angeben: 092 + Zylinder- oder Bundbuchsen + Abmessungen

2) При заказе указывать следующее: 092 + цилиндрические или фланцевые + размеры



5. Eigenschaften der Bimetall-Buchsen BM

Die Bimetall-Buchsen BM bestehen aus zwei Metallstreifen unterschiedlicher Art. Der erste besteht aus Stahl, der zweite aus einer kupferhaltigen Legierung, die auf den Stahlstreifen aufgebracht wird und als Innenauskleidung dient.

Die besondere Konstruktion dieser Buchsen gestattet es ihnen, eine gute Verschleißfestigkeit aufzuweisen, insbesondere bei mittlerer Geschwindigkeit und mittlerer Belastung oder bei geringer Geschwindigkeit und hoher Belastung.

Die Innenfläche kann mit Rillen unterschiedlicher Art ausgestattet sein, die für die Schmierung dienen (Abb. 6). Diese werden realisiert, um den unterschiedlichen Anwendungen und Schmierbedingungen gerecht zu werden, bei denen die Buchsen benutzt werden können. Bei einigen Baugrößen kann außerdem ein externes Schmierloch vorhanden sein.

5. Характеристики биметаллических втулок BM

Биметаллические втулки BM изготовлены из двух металлических полос с двумя разными материалами; первая полоса изготовлена, как правило, из стали, а вторая - из сплава, содержащего медь, который при нанесении на стальную полосу, выполняет роль внутреннего покрытия. Особенная конструкция данных втулок наделяет их высокой износостойкостью, главным образом при средних скоростях и средней нагрузке или на низких скоростях с высокой нагрузкой.

Внутренняя поверхность может оснащаться пазами разного типа, необходимыми для проведения смазки (рис. 6), изготовленными для удовлетворения разных применений и условий смазывания, в которых можно использовать втулки. Также некоторые размеры втулок оснащены наружным смазочным отверстием.

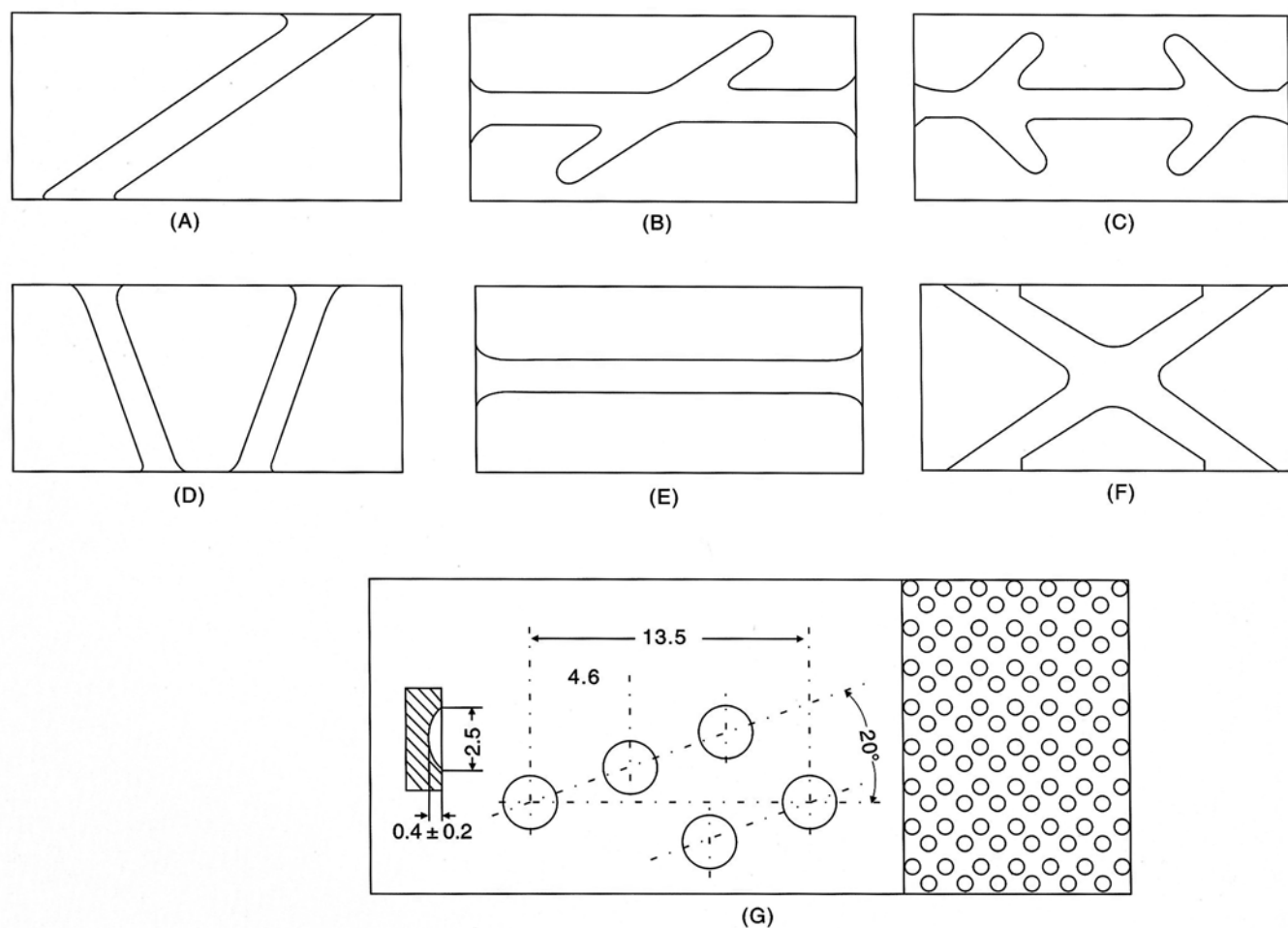


Abb. 6
Рис. 6

In verschiedenen Formaten als zylindrische und Bundbuchsen, Anlaufscheiben lieferbar. Einige dieser Buchsen können offen sein und eine Stoßfuge aufweisen (Abb. 7).

Предлагаются в разных форматах, цилиндрическом, фланцевом и с подкладным кольцом, некоторые из этих втулок могут поставляться открытыми с соединением (рис. 7).

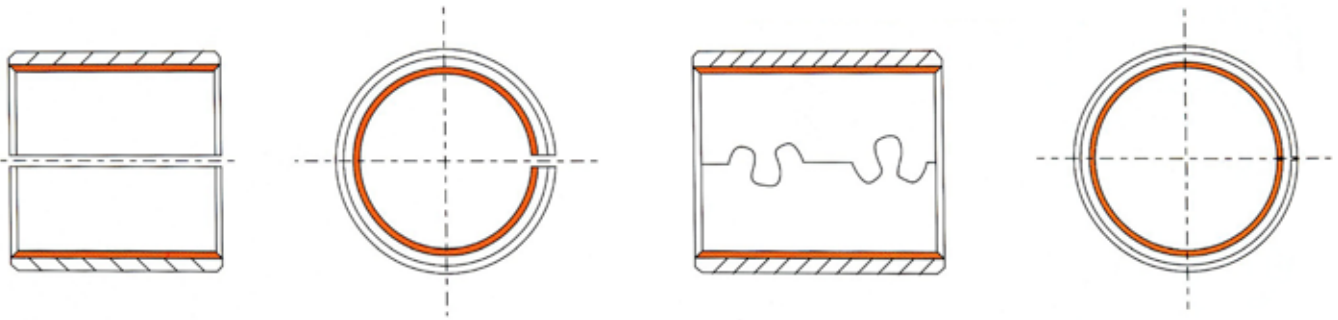


Abb. 7
Рис. 7

Die wichtigsten Anwendungen der Bimetall-Buchsen sind: Automobilindustrie (Motoren, Zweiradkupplungen, Fahrgestelle, Reifenmontiergeräte etc.), Landmaschinen, Hebemaschinen (Hydraulikkranen, Hebebühnen etc.), Pumpen, Kompressoren.

Главное применение биметаллические втулки находят в: автомобилестроении (двигатели, сцепления мотоциклов, шасси, установки для демонтажа шин и т.п....), в сельскохозяйственных машинах, подъемных установках (гидравлические краны, подъемники для автомобилей и т.п....) в насосах, в компрессорах.

5.1 Technische Eigenschaften

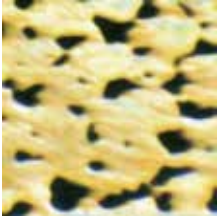

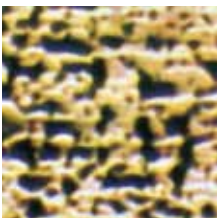
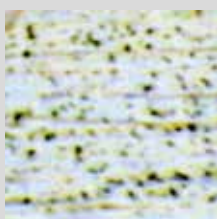
5.1 Технические характеристики

Beschreibung Описание	Typen der Bronzelegierungen - Типы бронзовых сплавов			
	BM 1 CuPb10Sn10	BM 2 CuPb24Sn4	BM 3 CuPb30	BM 4 AlSn20Cu
Lastgrenzwert (N/mm ²) Предельная нагрузка (Н/мм ²)	150	130	120	100
Zugfestigkeit (N/mm ²) Предел прочности (Н/мм ²)	185	150	200	200
Höchstgeschwindigkeit* (m/s) Максимальная скорость* (м/с)	5	10	15	25
Reibwert (µm) Коэффициент трения (µм)	0,06 ~ 0,14	0,06 ~ 0,16	0,08 ~ 0,16	0,08 ~ 0,17
Pv max (N/mm ²) • (m/s) Fett - Консистентная смазка	2,8	2,8	2,5	/
Pv max (N/mm ²) • (m/s) Öl - Жидкая смазка	10	10	8	6

* MIT ÖLSCHMIERUNG * С ЖИДКОЙ СМАЗКОЙ

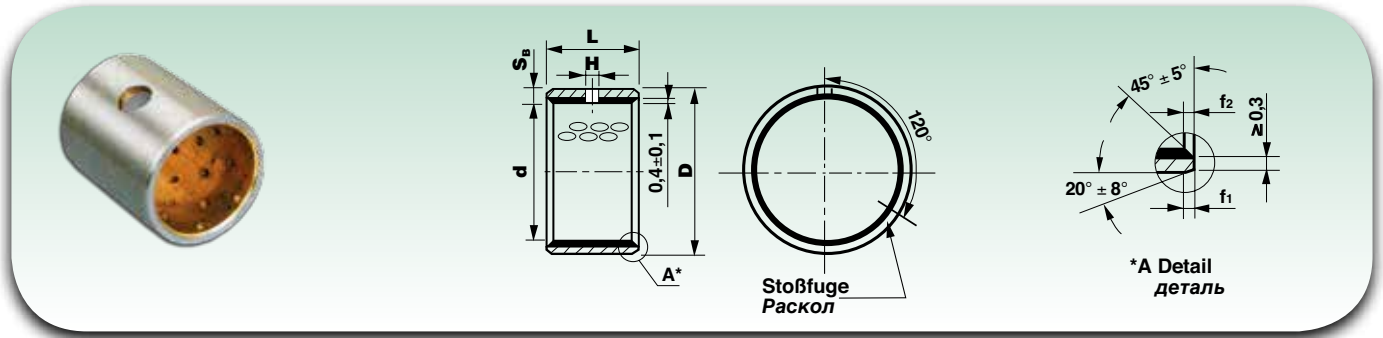
5.2 Spezifikation der Werkstoffe

5.2 Технические требования к материалам

Legierung Сплав	Härte Твердость	Temperatur Температура	Metallographie Металлография	Eigenschaften Характеристики
BM 1 CuPb10Sn10	70 ~ 100 HB	+260 °C		Der Typ mit der größten Härte, der große Einsatzmöglichkeiten bietet. Der Typ, der sich am besten für Buchsen und Anlaufscheiben eignet, die hohen Schwingungskräften ausgesetzt sind, und der eine hohe Stoßfestigkeit verlangt. Типология с увеличенной твердостью, различные области применения, самая подходящая для втулок и подкладных колец, выдерживающих высокие вибрационные нагрузки, требующих высокую стойкость к ударам.
BM 2 CuPb24Sn4	45 ~ 70 HB	+200 °C		Relativ hohe Ermüdungsfestigkeit und Belastbarkeit, gutes Gleitvermögen, aber geringe Korrosionsbeständigkeit in ölhaltiger Umgebung, für mittlere Belastungen und Geschwindigkeiten geeignet. Typ, der in der Regel für Buchsen in Verbrennungsmotoren und Pleuelstangen (sofern plattiert) benutzt wird. Высокий предел выносливости и нагрузочной способности, оптимальная способность качения, но низкая стойкость к коррозии в масляных условиях, предназначены для средних нагрузок и скоростей. Тип втулок, предназначенный для применения в двигателях внутреннего сгорания и в шатунах (если плакированные).
BM 3 CuPb30	30 ~ 45 HB	+170 °C		Typ mit guter Ermüdungsfestigkeit, wird in der Regel in Buchsen für hohe Geschwindigkeiten verwendet. Für Buchsen in Verbrennungsmotoren und Pleuelstangen geeignet, wenn geringe oder mittlere Belastungen vorliegen. Типология с хорошим пределом выносливости, как правило используется во втулках с высокой скоростью. Используется для втулок в двигателях внутреннего сгорания и в шатунах с наличием низкой и средней нагрузки.
BM 4 AlSn20Cu	30 ~ 40 HB	+150 °C		Mäßige Ermüdungsfestigkeit und Belastbarkeit, gute Korrosionsbeständigkeit. Für Buchsen in Verbrennungsmotoren mit niedriger Belastung, Luftkompressoren und Kühlgeräte geeignet. Умеренный предел выносливости и нагрузочной способности, хорошая стойкость к коррозии. Используется для втулок в двигателях внутреннего сгорания с низкими нагрузками, воздушных компрессорах, рефрижераторах.

BM

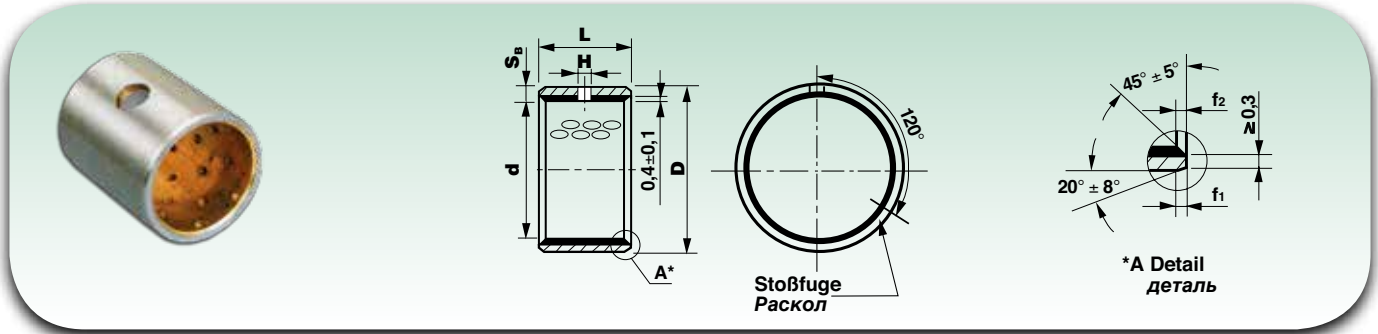
Außendurchmesser Наружный диаметр D	Toleranzen des Außendurchmessers Допуски наружного диаметра D	Toleranzen der Wanddicke Допуски по толщине		Abmessungen Abfasung Размеры фаски		
		S _B		S _B	f ₁	f ₂
10 < ≤ 17	+ 0,065 + 0,030	1	0 -0,025	1	0,5	0,3
17 < ≤ 20	+ 0,075 + 0,035	1	0 -0,025	1	0,8	0,4
20 < ≤ 25	+ 0,075 + 0,035	1,5	0 -0,030	1,5	0,8	0,4
25 < ≤ 28	+ 0,075 + 0,035	1,5	0 -0,030	1,5	1	0,5
28 < ≤ 30	+ 0,075 + 0,035	2	0 -0,035	2	1	0,5
30 < ≤ 32	+ 0,085 + 0,045	2	0 -0,035	2	1	0,5
32 < ≤ 44	+ 0,085 + 0,045	2	0 -0,035	2	1,2	0,6
44 < ≤ 50	+ 0,085 + 0,045	2,5	0 -0,040	2,5	1,5	1
50 < ≤ 80	+ 0,100 + 0,055	2,5	0 -0,040	2,5	1,5	1
80 < ≤ 85	+ 0,120 + 0,070	2,5	0 -0,040	2,5	1,5	1
85 < ≤ 120	+ 0,120 + 0,070	3	0 -0,045	3	1,8	1,2
120 < ≤ 125	+ 0,170 + 0,100	3	0 -0,045	3	1,8	1,2
125 < ≤ 180	+ 0,170 + 0,100	3,5	0 -0,050	3,5	2	1,5



Abmessungen (mm) Размеры (мм)			
d	D	L ^{0,40}	H
10	12	10	4
		15	
		20	
12	14	10	4
		15	
		20	
13	15	10	4
		15	
		20	
14	16	10	4
		15	
		20	
		25	
15	17	10	4
		15	
		20	
		25	
16	18	10	4
		15	
		20	
17	19	10	4
		15	
		20	
		25	
18	20	10	4
		15	
		20	
		25	
20	22	10	4
		15	
		20	
		25	
20	23	10	4
		15	
		20	
		25	
22	25	10	6
		15	
		20	
		25	
24	27	10	6
		15	
		20	
		25	

Abmessungen (mm) Размеры (мм)			
d	D	L ^{0,40}	H
24	27	25	6
		30	
24	28	15	6
		20	
		25	
		30	
25	28	15	6
		20	
		25	
		30	
26	30	15	6
		20	
		25	
		30	
		30	
28	32	15	6
		20	
		25	
		30	
		40	
30	34	15	6
		20	
		25	
		30	
32	36	15	6
		20	
		25	
		30	
		40	
35	39	20	6
		25	
		30	
		35	
		40	
		50	
		50	
38	42	20	-
		25	
		30	
		40	
		50	
40	44	20	8
		25	
		30	
		40	
		50	
45	50	20	8
		25	
		25	

Abmessungen (mm) Размеры (мм)			
d	D	L ^{0,40}	H
45	50	30	8
		40	
		45	
50	55	20	8
		30	
		40	
		50	
55	60	20	8
		30	
		40	
		50	
		60	
		60	
60	65	30	8
		40	
		50	
		60	
		70	
65	70	30	8
		40	
		50	
		60	
		70	
		70	
70	75	30	8
		40	
		50	
		60	
		70	
		80	
		80	
75	80	30	9,5
		40	
		50	
		60	
		70	
		80	
80	85	40	9,5
		50	
		60	
		80	
85	90	30	9,5
		60	
		100	
		100	
90	95	60	9,5
		100	
		100	

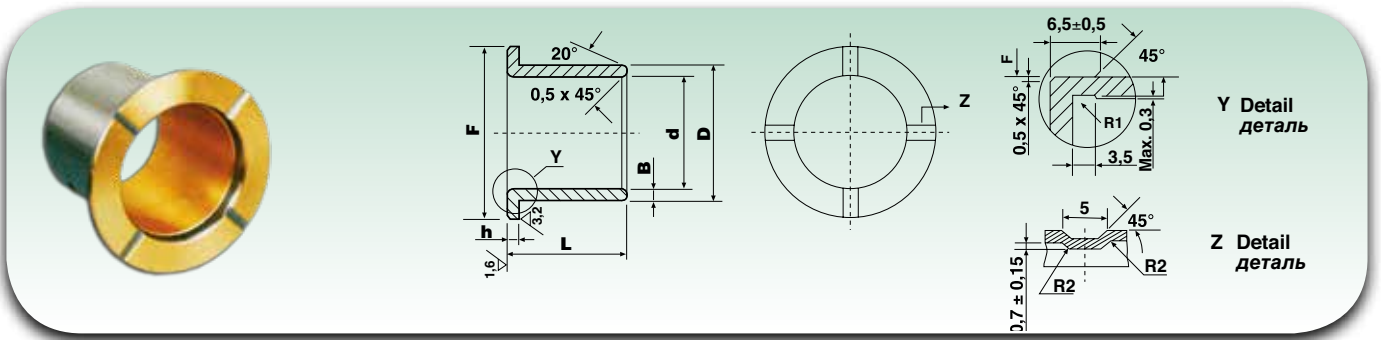


Abmessungen (mm) Размеры (мм)			
d	D	L ⁰ _{-0,40}	H
95	100	60	9,5
		100	
100	105	60	9,5
		100	
		115	
105	110	60	9,5
		100	
		115	
110	115	60	9,5
		100	
		115	
115	120	50	9,5
		60	
		70	
		100	
120	125	50	9,5
		60	
		100	
125	130	60	9,5
		100	

Abmessungen (mm) Размеры (мм)			
d	D	L ⁰ _{-0,40}	H
130	135	60	9,5
		100	
135	140	60	9,5
		80	
		100	
140	145	60	9,5
		100	
145	150	60	9,5
		80	
		100	
150	155	60	-
		100	
155	160	60	-
		100	
160	165	60	-
		100	
165	170	60	-
		100	
170	175	60	-
		100	
175	180	60	-
		100	

Abmessungen (mm) Размеры (мм)			
d	D	L ⁰ _{-0,40}	H
180	185	60	-
		100	
200	205	60	-
		100	
205	210	60	-
		100	
210	215	60	-
		100	
215	220	60	-
		100	
220	225	60	-
		100	
230	235	60	-
		100	
240	245	60	-
		100	
250	255	60	-
		100	
280	285	60	-
		100	
300	305	60	-
		100	

Für die Bestellung folgendes angeben: BM + Typ 1/2/3/4 + d + L
При заказе указывать: BM + тип 1/2/3/4 + d + L

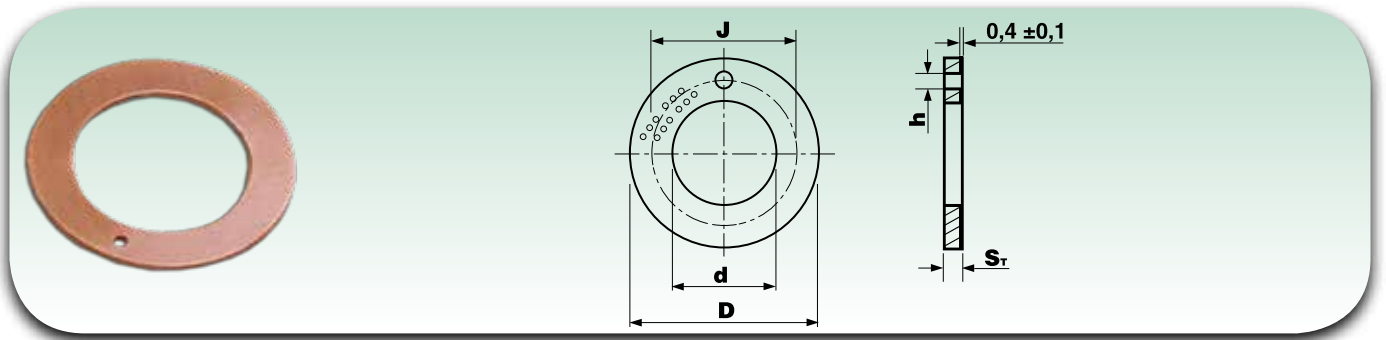


Abmessungen (mm) - Размеры (мм)

d $^{+0,20}$ $^{+0,15}$	D $^{+0,28}$ $^{+0,20}$	F $^{-0,50}$	L 0 $^{-0,40}$	h	B
40	46	60	39,5	3,5	3,0
	47	62	35	3,5	3,5
45	55	68	55	3,5	5,0
50	57	72	40	3,5	3,5
		70	50		
54	60,6	92	60	3,5	3,3
60	67	83	53	3,5	3,5
		87	60		
		77	65		
	68	87	60	4,0	4,0
63,5	70,4	102,6	65	3,5	3,5
63,8	70,8	103	73	3,5	3,5
65	72	85	53	3,5	3,5
		87	64		
		108	75		
70	77	93	60	3,5	3,5
	80	108	90	5,0	5,0
75	82	100	60	3,5	3,5
80	87	105	68	3,5	3,5
85	92	127	80	3,5	3,5
	92,6	128	103,5	3,5	3,8
89,2	97,5	138	126,5	4,2	4,2
95	105	144	127	5,0	5,0

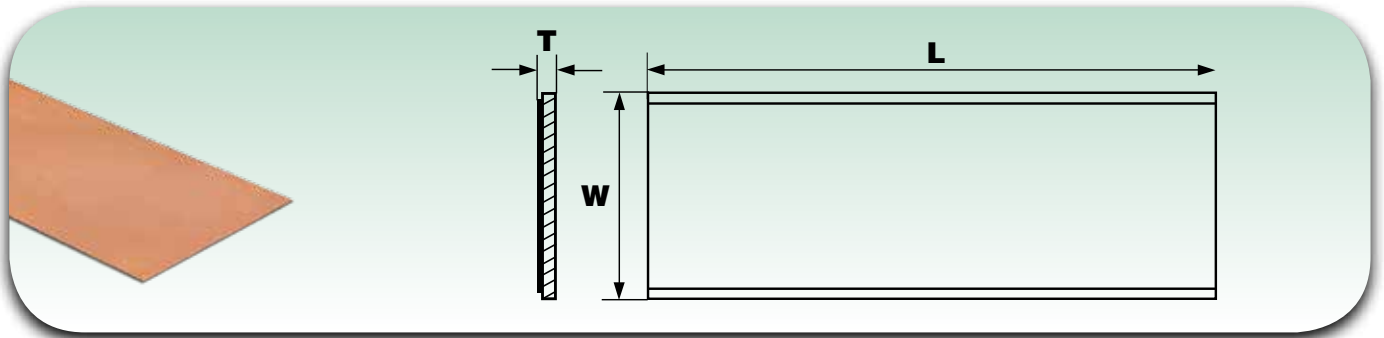
Für die Bestellung folgendes angeben: BM + Typ 1/2/3/4 F + d + D + F

При заказе указывать: BM + тип 1/2/3/4 F + d + D + F


Abmessungen (mm) - Размеры (мм)

$d \begin{smallmatrix} +0,25 \\ 0 \end{smallmatrix}$	$D \begin{smallmatrix} 0 \\ -0,25 \end{smallmatrix}$	$S_T \begin{smallmatrix} 0 \\ 0,05 \end{smallmatrix}$	$J \begin{smallmatrix} \pm 0,12 \end{smallmatrix}$	$h \begin{smallmatrix} +0,4 \\ +0,1 \end{smallmatrix}$
10	20	1,5	16	1,5
12	24	1,5	18	1,5
14	26	1,5	20	2
16	30	1,5	23	2
18	32	1,5	25	3
20	36	1,5	28	3
22	38	1,5	30	3
24	42	1,5	33	3
26	44	1,5	35	4
28	48	1,5	38	4
32	54	1,5	43	4
38	62	1,5	50	4
42	66	1,5	54	4
48	74	2	61	4
52	78	2	65	4
62	90	2	76	4

Für die Bestellung folgendes angeben: BM + Typ 1/2/3/4 R + d
При заказе указывать: BM + тип 1/2/3/4 R + d



Kurzzeichen Обозначение	Abmessungen (mm) - Размеры (мм)		
	Länge Длина L	Breite Высота W	Wanddicke Толщина T - 0,05
NSTR-BM 050.15	500	150	1,5
NSTR-BM 050.20	500	150	2,0
NSTR-BM 050.25	500	150	2,5

Für die Bestellung folgendes angeben: Kurzzeichen + Typ 1/2/3/4

При заказе указывать: обозначение + тип 1/2/3/4

6. Eigenschaften der Buchsen mit Festschmierstoff BG

Dieser besondere Buchsentypp ist durch einen Grundkörper gekennzeichnet, der aus Bronze (BG2) besteht und Hohlräume mit Festschmierstoffdepots vorsieht, in der Regel Graphit. Der Grundkörper der Buchsen kann auf Anfrage außerdem aus Messing (BG1), Gusseisen (BG4), Stahl (BG5) und auch aus Bimetall-Legierung (BG3) bestehen. Diese besondere Kombination ist selbstschmierend und gestattet daher eine lange Haltbarkeit in der Anwendung, so dass auf Dauer hohe Leistungen gewährleistet sind.

Diese Eigenschaften werden besonders dann wichtig, wenn in der Anwendung die folgenden Bedingungen vorliegen:

- Unmöglichkeit, die Schmierung von außen vorzunehmen
- eine selbstschmierende Standardbuchse muss montiert werden
- die Betriebstemperatur ist sehr hoch oder sehr niedrig.

Die Buchsen mit Festschmierstoff werden vor allem in der metallurgischen Industrie, bei Maschinen für den Bergbau, im Schiffbau, für Wasserturbinen und in Umgebungen verwendet, wo hohe Korrosions- und Chemikalienbeständigkeit verlangt werden.

Auch diese Buchsen sind in der Regel in folgenden Ausführungen lieferbar: zylindrisch, mit Flansch, mit Anlaufscheibe und als Führungsplatten.

6. Характеристики втулок скольжения с твердой смазкой BG

Отличительной чертой данного типа втулок является бронзовая базовая конструкция (BG2) с ячейками, заполненными твердым смазочным материалом, как правило, графитом. Втулки также могут изготавливаться из таких материалов, как латунь (BG1), чугуны (BG4), сталь (BG5), и даже биметаллический сплав (BG3) по требованию.

Особенная конструкция смешанного типа, благодаря своей самосмазывающейся способности, обеспечивает долгий срок службы при использовании, гарантируя высокие рабочие характеристики во времени.






Эти характеристики играют важную роль в применениях, имеющих приведенные ниже условия:

- невозможность проведения смазки снаружи
- необходимость в монтаже самосмазывающейся стандартной втулки скольжения
- слишком низкая или слишком высокая рабочая температура.

Втулки с твердой смазкой используются главным образом в металлургии, в машинах для горнорудной промышленности, судостроительной промышленности, в гидротурбинах и в среде с коррозионными агентами или иными химическими веществами.

Данный тип втулок, как правило производится в следующих форматах: цилиндрическом, фланцевом, с подкладным кольцом и с плитамы скольжения.

6.1 Технические характеристики

					
Eigenschaften Характеристики	BG1	BG2	BG3	BG4	BG5
Formel Состав	CuZn25Al6Fe3Mn3	CuSn6Zn6Pb3	Stahl/Steel + CuSn6Zn6Pb3	GJL-250	100Cr6
Härte Твердость	210 ~ 250 HB	80 ~ 120 HB	60 ~ 90 HB	180 ~ 230 HB	55 ~ 60 HRC (550 ~ 600 HB)
Höchsttemperatur Макс. температура	300° C	350° C	300° C	400° C	350° C
Höchstlast Макс. нагрузка	100 N/mm ²	60 N/mm ²	70 N/mm ²	60 N/mm ²	250 N/mm ²
Reibwert Коэффициент трения	< 0,16	< 0,15	< 0,14	< 0,18	< 0,17
Max. Geschwindigkeit (trocken) Макс. скорость (без смазки)	0,4 m/s	2 m/s	2 m/s	0,5 m/s	0,1 m/s
Max. Geschwindigkeit (Öl) Макс. скорость (с жидкой смазкой)	5 m/s	10 m/s	10 m/s	5 m/s	3 m/s
Max. Pv (trocken) Макс. Pv (без смазки)	1,8 N/mm ² · m/s	0,5 N/mm ² · m/s	0,6 N/mm ² · m/s	0,8 N/mm ² · m/s	2,5 N/mm ² · m/s
Max. Pv (Öl) Макс. Pv (с жидкой смазкой)	3,8 N/mm ² · m/s	3,8 N/mm ² · m/s	3,8 N/mm ² · m/s	3,8 N/mm ² · m/s	3,8 N/mm ² · m/s

6.2 Spezifikation der Werkstoffe
6.2 Технические требования к материалам

Legierung Сплав	Metallographie Металлография	Eigenschaften Характеристики
BG 1 CuZn25Al6Fe3Mn3		<p>Für den allgemeinen Gebrauch unter verschiedenen Bedingungen geeignet, sowohl für hohe als auch tiefe Temperaturen, trocken und mit Ölschmierung, sogar in Wasser. Seine Zusammensetzung aus sehr hartem Messing (doppelt im Vergleich zu einer normalen Bronzebuchse) erhöht die Ermüdungsfestigkeit sehr stark, so dass der Werkstoff für Stranggussanlagen und Förderbänder in der metallurgischen Industrie geeignet ist. Er kann auch für Spritzgießmaschinen, Hochspannungs-Leistungsschalter, Hebeeinrichtungen von Baumaschinen, Trockentunnel in Papierwerken, gleitende Bestandteile in Systemen zum Lichten und Hieven des Ankers etc. benutzt werden.</p> <p><i>Сплав общего назначения, предназначенный для применения в разных условиях, как при высокой, так при низкой температуре и нагрузках, как без смазки, так и с жидкой смазкой, даже в воде. Его состав из высокопрочной латуни (двойной, по сравнению с обычной бронзовой втулкой) значительно увеличивает предел выносливости, что приспособливает его к применению на станках для непрерывного литья и конвейерных лент для металлургии. Может использоваться на машинах для печати струйным способом, в автоматических токовых выключателях высокого напряжения, подъемных устройствах для строительных установок, туннельных сушилках для бумажных комбинатов, выдвжных частях в системах подъема якоря и т.п.</i></p>
BG 2 CuSn6Zn6Pb3		<p>Typ, der sich für Situationen mit niedrigen Belastungen und hohen Temperaturen eignet, wie beispielsweise Bäckereiofen, Maschinen und Geräte für die Leichtindustrie etc.</p> <p><i>Типология предназначена для ситуаций с низкой нагрузкой и высокой температурой как, например, хлебопекарные печи, машины для легкой промышленности, оборудование и т.п.</i></p>
BG 3 Stahl/Steel + CuSn6Zn6Pb3		<p>Der Innenteil der Buchsen BG3 besteht aus dem gleichen Werkstoff der Buchsen BG2, so dass diese beiden Typen die gleichen Anwendungen gestatten. Außerdem weisen die Typen BG3 einige Vorteile wie Einsparung an Rohstoffkosten und eine höhere Druckfestigkeit auf. Sie eignen sich für Teile von Baumaschinen, die keine Ölschmierung verlangen, Maschinen der metallurgischen Industrie und Förderbänder.</p> <p><i>Внутренняя часть втулок BG3 изготовлена из материала втулок BG2, поэтому данные типы втулок имеют одинаковое назначение. Более того, втулки имеют такие преимущества, как экономия на цене исходного материала и увеличенную стойкость к сжатию. Применяются в деталях для строительных машин не требующих смазывания жидкой смазкой, машин для металлургической промышленности и конвейерных лент.</i></p>
BG 4 GJL-250		<p>Die Typen BG4 bestehen aus einem typischen Werkstoff, der erhebliche Kostensenkungen ermöglicht, obwohl er zufriedenstellende Leistungen gewährleistet. Diese Buchsentyphen können den Typ BG2 ersetzen, wenn keine so hohen Leistungen verlangt werden. Zur Kunststoffverarbeitung geeignet.</p> <p><i>Втулки BG4 изготовлены из материала, значительно снижающего расходы, обеспечивая удовлетворительные рабочие характеристики, могут заменить втулки BG2, когда требуемые рабочие характеристики не являются такими высокими. Предназначены для применения в прессах и печатных машинах.</i></p>
BG 5 100Cr6		<p>Die Typen BG5 bestehen aus einem verstärkten Werkstoff. Dank ihrer ausgezeichneten Leistung in einer breiten Palette von Anwendungen eignen sie sich hauptsächlich zum Lagern von Teilen in der Hebeteknik, wie Krane und Seilrollen. Da sie jedoch aus Stahl bestehen, eignen sie sich nicht für Anwendungen in Wasser mit Laugen oder Säuren.</p> <p><i>Втулки BG5 изготовлены из усиленного материала. Благодаря их отличным рабочим характеристикам широкого спектра применения, они предназначены для опорных деталей подъемных органов, таких как лебедки и краны. Но стальное изготовление не подходит для применений в воде, с кислотами или щелочами.</i></p>

BG1 - BG2 - BG4-AF

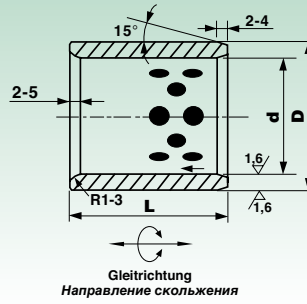
Innendurchmesser Внутренний диаметр d	Toleranzen des Innendurchmessers Допуски внутреннего диаметра d	Außendurchmesser Наружный диаметр D	Toleranzen des Außendurchmessers Допуски наружного диаметра D
6 < ≤ 10	+ 0,028 + 0,013	10 < ≤ 18	+ 0,018 + 0,007
10 < ≤ 18	+ 0,034 + 0,016	18 < ≤ 30	+ 0,021 + 0,008
18 < ≤ 30	+ 0,041 + 0,020	30 < ≤ 50	+ 0,025 + 0,009
30 < ≤ 50	+ 0,050 + 0,025	50 < ≤ 80	+ 0,030 + 0,011
50 < ≤ 80	+ 0,060 + 0,030	80 < ≤ 120	+ 0,035 + 0,013
80 < ≤ 120	+ 0,071 + 0,036	120 < ≤ 180	+ 0,040 + 0,015
120 < ≤ 160	+ 0,083 + 0,043	-	-

BG1-F - BG2-F

Innendurchmesser Внутренний диаметр d	Toleranzen des Innendurchmessers Допуски внутреннего диаметра d	Außendurchmesser Наружный диаметр D	Toleranzen des Außendurchmessers Допуски наружного диаметра D
6 < ≤ 10	+ 0,040 + 0,025	10 < ≤ 18	+ 0,0348 + 0,023
10 < ≤ 18	+ 0,050 + 0,032	18 < ≤ 30	+ 0,041 + 0,028
18 < ≤ 30	+ 0,061 + 0,040	30 < ≤ 50	+ 0,050 + 0,034
30 < ≤ 50	+ 0,075 + 0,050	50 < ≤ 65	+ 0,060 + 0,041
50 < ≤ 80	+ 0,090 + 0,060	65 < ≤ 80	+ 0,062 + 0,043
80 < ≤ 120	+ 0,107 + 0,072	81 < ≤ 100	+ 0,073 + 0,051
-	-	101 < ≤ 120	+ 0,054 + 0,022
-	-	120 < ≤ 140	+ 0,088 + 0,063

BG4 - BG4-F

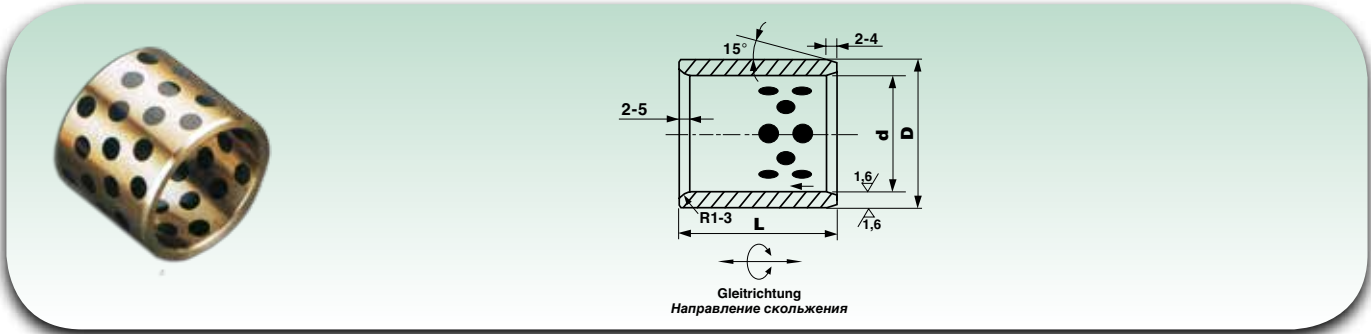
Innendurchmesser Внутренний диаметр d	Toleranzen des Innendurchmessers Допуски внутреннего диаметра d	Außendurchmesser Наружный диаметр D	Toleranzen des Außendurchmessers Допуски наружного диаметра D
18 < ≤ 30	+ 0,021 0	30 < ≤ 50	± 0,008
30 < ≤ 50	+ 0,025 0	50 < ≤ 80	± 0,0095
50 < ≤ 80	+ 0,030 0	80 < ≤ 120	± 0,011
80 < ≤ 120	+ 0,035 0	120 < ≤ 140	± 0,0125



Abmessungen (mm) Размеры (мм)		
$d_{(F7)}$	$D_{(m6)}$	$L_{-0,10/-0,30}$
8	12	8
		10
		12
		15
10	14	8
		10
		12
		15
		20
		12
10		
12		
15		
16		
19		
20		
25		
30		
13	19	
		12
		15
		16
		20
14	20	10
		12
		15
		20
		25
		30
15	21	10
		12
		15
		16
		20
		25
		30
		16
12		
15		
16		
19		
20		
25		
30		
35		
40		
17	23	15
18	24	12

Abmessungen (mm) Размеры (мм)				
$d_{(F7)}$	$D_{(m6)}$	$L_{-0,10/-0,30}$		
18	24	15		
		16		
		20		
		25		
		30		
19	26	15		
		20		
20	28	10		
		12		
		15		
		16		
		19		
		20		
		25		
		30		
		40		
		45		
20	30	16		
		20		
		25		
		30		
		35		
22	32	12		
		15		
		20		
		25		
		30		
25	30	16		
		20		
		25		
		30		
		35		
		40		
		25	33	12
				15
16				
20				
25				
30				
35				
40				
45				
50				
25	35	12		

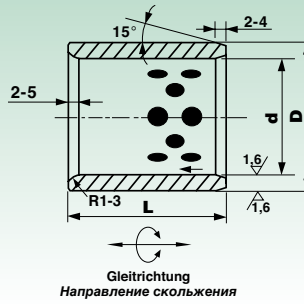
Abmessungen (mm) Размеры (мм)		
$d_{(F7)}$	$D_{(m6)}$	$L_{-0,10/-0,30}$
25	35	15
		16
		20
		25
		30
		35
28	38	40
		45
		50
		20
		25
30	35	30
		35
		40
		45
		50
		16
		20
		25
		30
		35
30	36	40
		45
		50
		60
		12
		15
30	38	20
		25
		30
		35
		40
		45
		50
		60
30	40	12
		15
		20
		25
		30
		35
		40
		45
		45
		50



Abmessungen (mm) Размеры (мм)				
$d_{(F7)}$	$D_{(m6)}$	$L_{-0,10/-0,30}$		
30	40	60		
31,5	42	30		
		40		
32	42	20		
		30		
		40		
		40		
35	44	20		
		25		
		30		
		35		
		40		
		45		
		50		
		60		
		35	45	20
				25
30				
35				
40				
45				
50				
60				
38	48	30		
		40		
40	50	15		
		20		
		25		
		30		
		35		
		40		
		45		
		50		
		60		
		70		
40	55	15		
		25		
		30		
		35		
		40		
		45		
		50		
		60		
45	55	30		
		35		
		40		
		45		
		50		

Abmessungen (mm) Размеры (мм)				
$d_{(F7)}$	$D_{(m6)}$	$L_{-0,10/-0,30}$		
45	55	60		
45	56	30		
		35		
		40		
		45		
		50		
		60		
		80		
45	60	30		
		35		
		40		
		45		
		50		
		60		
		70		
		80		
		50	60	20
				30
35				
40				
45				
50				
60				
70				
80				
50	62			30
		35		
		40		
		45		
		50		
		60		
		70		
		80		
		50	65	30
				40
45				
50				
60				
70				
80				
100				
55	70	30		
		35		
		40		
		45		
		50		

Abmessungen (mm) Размеры (мм)		
$d_{(F7)}$	$D_{(m6)}$	$L_{-0,10/-0,30}$
60	74	30
		35
		40
		45
		50
60	75	60
		70
		80
		30
		35
		40
		45
		50
63	75	60
		60
		70
		80
		100
63	76	50
		60
65	80	60
		60
		70
		80
		40
		50
		60
		80
70	85	30
		35
		40
		45
		50
		60
		70
		80
		100
		70
60		
70		
80		
100		
75	90	50
		60
		70
		80
		100
75	95	60

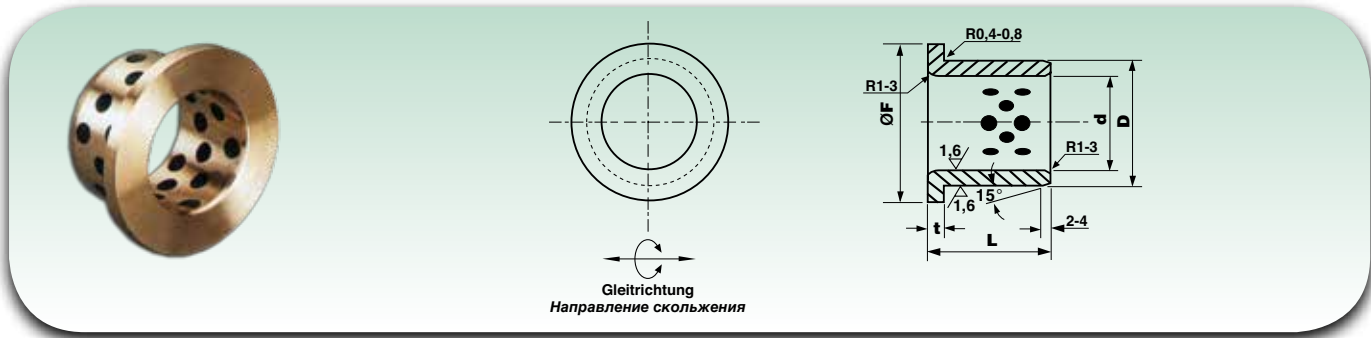


Abmessungen (mm) Размеры (мм)		
$d_{(F7)}$	$D_{(m6)}$	L ^{-0,10} / _{-0,30}
75	95	70
		80
		100
80	96	35
		40
		45
		50
		60
		70
		80
		100
		120
		80
45		
50		
60		
70		
80		
100		
120		
140		
85	100	
		80
		-

Abmessungen (mm) Размеры (мм)		
$d_{(F7)}$	$D_{(m6)}$	L ^{-0,10} / _{-0,30}
90	100	40
		45
		50
		60
		70
		80
90	110	80
		100
		120
		140
		60
		80
100	120	100
		120
		50
		60
		70
		80
		90
		100
		120
		140
110	130	50
		70
		-

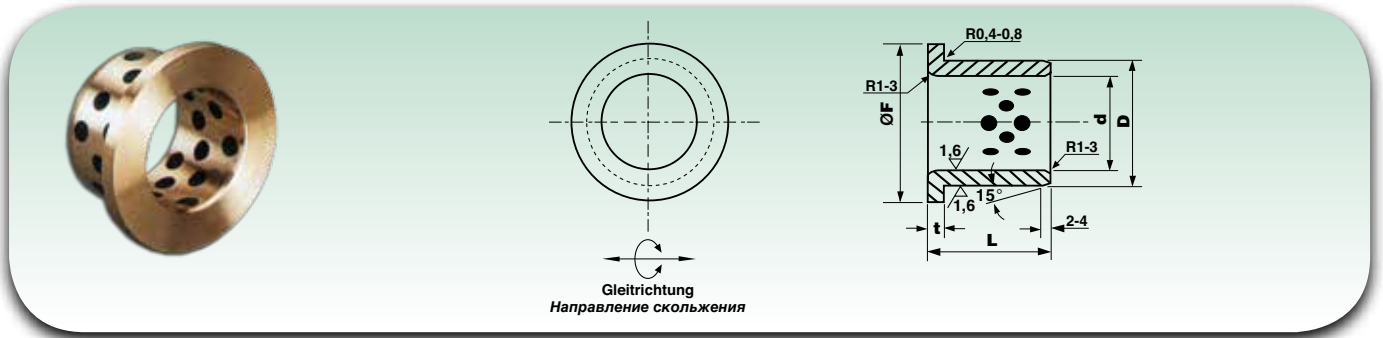
Abmessungen (mm) Размеры (мм)		
$d_{(F7)}$	$D_{(m6)}$	L ^{-0,10} / _{-0,30}
110	130	80
		100
		120
120	140	70
		80
		90
		100
		120
		140
125	145	100
		120
		80
130	150	100
		130
		100
140	160	100
		140
150	170	80
		100
		150
160	180	80
		100
		150
-	-	-

Für die Bestellung folgendes angeben: BG.. Typ 1/2/3/4/5 + d + D + L
При заказе указывать: BG.. тип 1/2/3/4/5 + d + D + L
Empfohlene Einbautoleranzen:
Рекомендуемые монтажные допуски:
Gehäuse:
H7
Welle:
d8 (schwere Belastung)
e7 (leichte Belastung)
f7 (hohe Präzision)
Корпус:
H7
Вал:
d8 (тяжелая нагрузка)
e7 (легкая нагрузка)
f7 (высокая точность)



Abmessungen (mm) Размеры (мм)				
$d_{(E7)}$	$D_{(r6)}$	F	$t \begin{smallmatrix} 0 \\ -0,1 \end{smallmatrix}$	$L \begin{smallmatrix} -0,10 \\ -0,30 \end{smallmatrix}$
8	12	20	2	10
				15
10	14	22	2	10
				12
				15
				17
				20
				25
12	18	25	3	10
				15
				20
				25
13	19	26	3	30
				10
				15
14	20	27	3	20
				25
				30
15	21	28	3	10
				15
				20
				25
				30
16	22	29	3	15
				18
				20
				23
				25
				30
				35
18	24	32	3	40
				20
				30
				15
20	28	40	5	20
				25
				30
				35
20	30	40	5	15
				20
				25
				30
				35
				40
25	33	45	5	15
				20
				25
				30
				30

Abmessungen (mm) Размеры (мм)				
$d_{(E7)}$	$D_{(r6)}$	F	$t \begin{smallmatrix} 0 \\ -0,1 \end{smallmatrix}$	$L \begin{smallmatrix} -0,10 \\ -0,30 \end{smallmatrix}$
25	33	45	5	40
				15
25	35	45	5	20
				25
				30
				35
				40
				50
				20
30	38	50	5	25
				30
				35
				40
				50
30	40	50	5	20
				25
				30
				35
				40
31,5	40	50	5	50
				20
				30
				35
35	45	60	5	40
				20
				25
				30
				35
				40
				50
40	50	65	5	20
				25
				30
				40
				50
45	55	70	5	60
				30
				35
				40
				50
50	60	75	5	60
				30
				35
				40
55	65	80	5	40
				50
				60



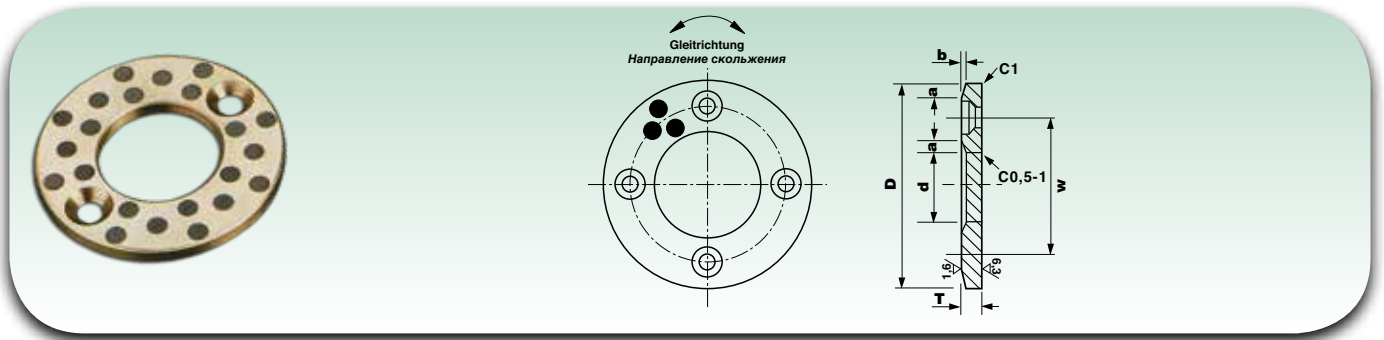
Abmessungen (mm) Размеры (мм)				
$d_{(E7)}$	$D_{(r6)}$	F	$t \begin{smallmatrix} 0 \\ -0,1 \end{smallmatrix}$	$L \begin{smallmatrix} -0,10 \\ -0,30 \end{smallmatrix}$
55	70	80	5	40
				60
60	75	90	7,5	40
				50
				60
				80
63	75	85	7,5	67
65	80	95	7,5	40
				60
				80
70	85	105	7,5	50
				80
75	90	110	7,5	60
				80
				80

Abmessungen (mm) Размеры (мм)				
$d_{(E7)}$	$D_{(r6)}$	F	$t \begin{smallmatrix} 0 \\ -0,1 \end{smallmatrix}$	$L \begin{smallmatrix} -0,10 \\ -0,30 \end{smallmatrix}$
80	100	120	10	50
				60
				80
90	110	130	10	100
				50
				60
				80
100	120	150	10	100
				60
				80
120	140	170	10	60
				80
				100

Für die Bestellung folgendes angeben: BG-F.. Typ 1/2/3/4/5 + d + D + L

При заказе указывать: BG-F.. тип 1/2/3/4/5 + d + D + L

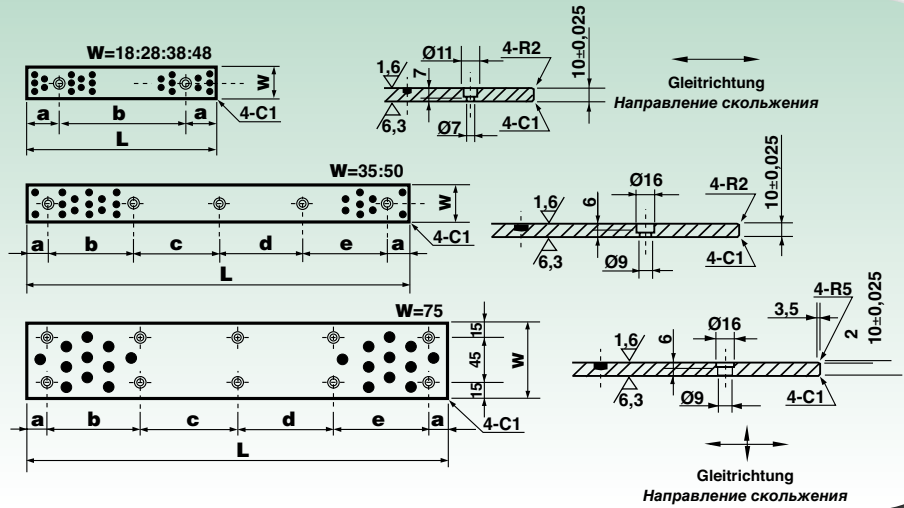
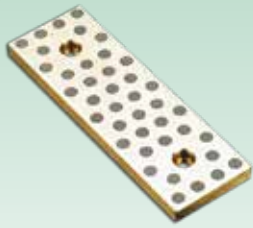
Empfohlene Einbautoleranzen:		Рекомендуемые монтажные допуски:	
Gehäuse:	Welle:	Корпус:	Вал:
H7	d8 (schwere Belastung)	H7	d8 (тяжелая нагрузка)
	e7 (leichte Belastung)		e7 (легкая нагрузка)
	f7 (hohe Präzision)		f7 (высокая точность)



Kurzzeichen Обозначение	Abmessungen (mm) Размеры (мм)							
	d	D	T ⁰ _{-0,1}	W	Bohrung - Отверстие		a	b
					Nr.	Gewinde - Thread		
BG1-W 10	10,2 ^{+0,2} _{+0,1}	30	3	20	2	M3	1,5	0,3
BG1-W 10 (SF)	10,2 ^{+0,2} _{+0,1}	30	3	20	ohne Loch - без отверстия		1,5	0,3
BG1-W 12	12,2 ^{+0,2} _{+0,1}	40	3	28	2	M3	2	0,4
BG1-W 12 (SF)	12,2 ^{+0,2} _{+0,1}	40	3	28	ohne Loch - без отверстия		2	0,4
BG1-W 13	13,2 ^{+0,2} _{+0,1}	40	3	28	2	M3	2	0,4
BG1-W 14	14,2 ^{+0,2} _{+0,1}	40	3	28	2	M3	2	0,4
BG1-W 15	15,2 ^{+0,2} _{+0,1}	50	3	35	2	M3	2	0,4
BG1-W 16	16,2 ^{+0,2} _{+0,1}	50	3	35	2	M3	2	0,4
BG1-W 16 (SF)	16,2 ^{+0,2} _{+0,1}	50	3	35	ohne Loch - без отверстия		2	0,4
BG1-W 18	18,2 ^{+0,2} _{+0,1}	50	3	35	2	M3	2	0,4
BG1-W 20	20,2 ^{+0,2} _{+0,1}	50	5	35	2	M5	2,5	0,4
BG1-W 20 (SF)	20,2 ^{+0,2} _{+0,1}	50	5	35	ohne Loch - без отверстия		2,5	0,4
BG1-W 25	25,2 ^{+0,2} _{+0,1}	55	5	40	2	M5	2,5	0,4
BG1-W 25 (SF)	25,2 ^{+0,2} _{+0,1}	55	5	40	ohne Loch - без отверстия		2,5	0,4
BG1-W 30	30,2 ^{+0,2} _{+0,1}	60	5	45	2	M5	2,5	0,4
BG1-W 35	35,2 ^{+0,2} _{+0,1}	70	5	50	2	M5	2,5	0,4
BG1-W 40	40,2 ^{+0,2} _{+0,1}	80	7	60	2	M6	3	0,5
BG1-W 45	45,3 ^{+0,2} _{+0,1}	90	7	70	2	M6	3	0,5
BG1-W 50	50,3 ^{+0,3} _{+0,1}	100	8	75	4	M6	4	0,6
BG1-W 55	55,3 ^{+0,3} _{+0,1}	110	8	85	4	M6	4	0,6
BG1-W 60	60,3 ^{+0,3} _{+0,1}	120	8	90	4	M8	5	0,8
BG1-W 65	65,3 ^{+0,3} _{+0,1}	125	8	95	4	M8	5	0,8
BG1-W 70	70,3 ^{+0,3} _{+0,1}	130	10	100	4	M8	5	0,8
BG1-W 75	75,3 ^{+0,3} _{+0,1}	140	10	110	4	M8	5	0,8
BG1-W 80	80,3 ^{+0,3} _{+0,1}	150	10	120	4	M8	5	0,8
BG1-W 90	90,5 ^{+0,3} _{+0,1}	170	10	140	4	M10	5	0,8
BG1-W 100	100,5 ^{+0,3} _{+0,1}	190	10	160	4	M10	5	0,8
BG1-W 120	120,5 ^{+0,3} _{+0,1}	200	10	175	4	M10	5	0,8

Für die Bestellung folgendes angeben: Kurzzeichen + Typ 1/2/3/4/5

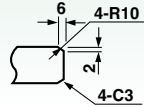
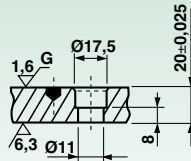
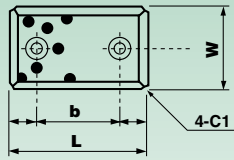
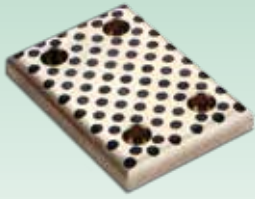
При заказе указывать: обозначение + тип 1/2/3/4/5



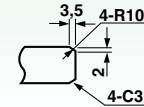
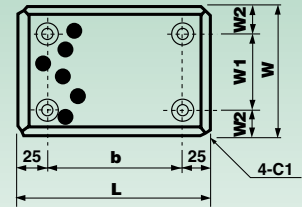
Kurzzeichen Обозначение	Abmessungen (mm) Размеры (мм)								
	W ⁰ -0,2	L	Lochabstand - Расстояние между отверстиями					Loch - Отверстие	
			a	b	c	d	e	Nr.	Gewinde - Резьба
BG1-SP 18-75	18	75 ⁰ -0,2	15	45	-	-	-	2	M6
BG1-SP 18-100		100 ⁰ -0,2	25	50	-	-	-		
BG1-SP 18-125		125 ⁰ -0,2		75	-	-	-		
BG1-SP 18-150		150 ⁰ -0,2		100	-	-	-		
BG1-SP 18-160		160 ⁰ -0,2		110	-	-	-		
BG1-SP 18-220		220 ⁰ -0,3	50	120	-	-	-		
BG1-SP 28-75	28	75 ⁰ -0,2	15	45	-	-	-	2	M6
BG1-SP 28-100		100 ⁰ -0,2	25	50	-	-	-		
BG1-SP 28-125		125 ⁰ -0,2		75	-	-	-		
BG1-SP 28-150		150 ⁰ -0,2		100	-	-	-		
BG1-SP 28-160		160 ⁰ -0,2		110	-	-	-		
BG1-SP 28-220		220 ⁰ -0,3	50	120	-	-	-		
BG1-SP 35-100	35	100 ⁰ -0,2	20	60	-	-	-	2	M8
BG1-SP 35-150		150 ⁰ -0,2		55	55	-	-	3	
BG1-SP 35-200		200 ⁰ -0,3		70	70	70	-	4	
BG1-SP 35-250		250 ⁰ -0,3		65	65	65	65	5	
BG1-SP 35-300		300 ⁰ -0,3		80	75	75	80		
BG1-SP 35-350		350 ⁰ -0,3							
BG1-SP 38-75	38	75 ⁰ -0,2	15	45	-	-	-	2	M6
BG1-SP 38-100		100 ⁰ -0,2	25	50	-	-	-		
BG1-SP 38-125		125 ⁰ -0,2		75	-	-	-		
BG1-SP 38-150		150 ⁰ -0,2		100	-	-	-		
BG1-SP 38-160		160 ⁰ -0,2		110	-	-	-		
BG1-SP 38-220		220 ⁰ -0,3	50	120	-	-	-		
BG1-SP 48-75	48	75 ⁰ -0,2	15	45	-	-	-	2	M6
BG1-SP 48-100		100 ⁰ -0,2	25	50	-	-	-		
BG1-SP 48-125		125 ⁰ -0,2		75	-	-	-		
BG1-SP 48-150		150 ⁰ -0,2		100	-	-	-		
BG1-SP 50-100	50	100 ⁰ -0,2	20	60	-	-	-	2	M8
BG1-SP 50-150		150 ⁰ -0,2		55	55	-	-	3	
BG1-SP 50-200		200 ⁰ -0,3		70	70	70	-	4	
BG1-SP 50-250		250 ⁰ -0,3		65	65	65	65	5	
BG1-SP 50-300		300 ⁰ -0,3		90	90	90	90		
BG1-SP 50-400		400 ⁰ -0,5							
BG1-SP 75-150	75	150 ⁰ -0,2	20	110	-	-	-	4	M8
BG1-SP 75-200		200 ⁰ -0,3		80	80	-	-	6	
BG1-SP 75-250		250 ⁰ -0,3		105	105	-	-		
BG1-SP 75-300		300 ⁰ -0,3		85	90	85	-	8	
BG1-SP 75-400		400 ⁰ -0,5		120	120	120	-		
BG1-SP 75-500		500 ⁰ -0,5		115	115	115	115	10	

Für die Bestellung folgendes angeben: Kurzzeichen + Typ 1/2/3/4/5

При заказе указывать: обозначение + тип 1/2/3/4/5



Typ A Tun

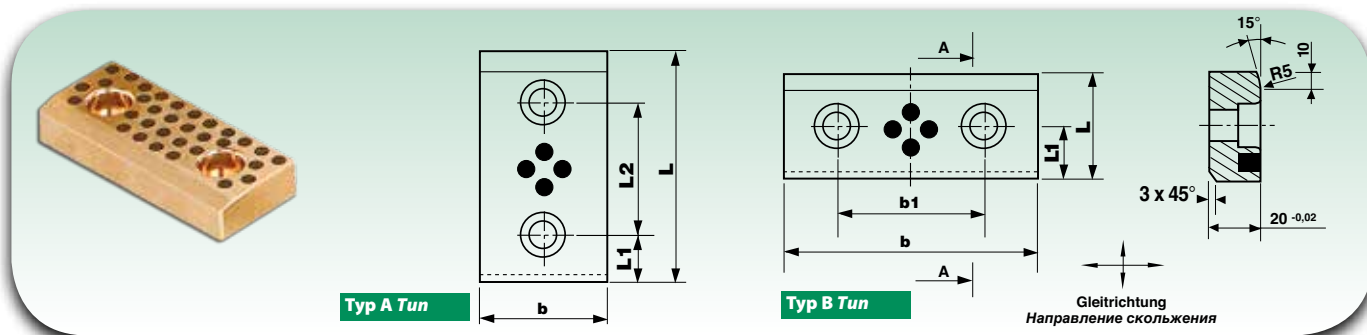


Typ B Tun

Kurzzeichen Обозначение	Abmessungen (mm) Размеры (мм)						Lochzahl К-во отверстий	Typ Тип
	W ^{-0,1 -0,3}	L ^{-0,1 -0,3}	W1 ^{±0,2}	W2	b ^{±0,2}			
BG1-GP 28-75	28	75	-	-	45	2	A	
BG1-GP 28-100		100	-	-	50			
BG1-GP 28-125		125	-	-	75			
BG1-GP 28-150		150	-	-	100			
BG1-GP 28-200		200	-	-	150			
BG1-GP 38-75	38	75	-	-	45	2	A	
BG1-GP 38-100		100	-	-	50			
BG1-GP 38-125		125	-	-	75			
BG1-GP 38-150		150	-	-	100			
BG1-GP 38-200		200	-	-	150			
BG1-GP 48-75	48	75	-	-	45	2	A	
BG1-GP 48-100		100	-	-	50			
BG1-GP 48-125		125	-	-	75			
BG1-GP 48-150		150	-	-	100			
BG1-GP 48-200		200	-	-	150			
BG1-GP 58-75	58	75	-	-	45	2	A	
BG1-GP 58-100		100	-	-	50			
BG1-GP 58-150		150	-	-	100			
BG1-GP 75-75	75	75	-	-	25	2	A	
BG1-GP 75-100		100	-	-	50			
BG1-GP 75-125		125	-	-	75			
BG1-GP 75-150		150	-	-	100			
BG1-GP 75-200		200	-	-	150			
BG1-GP 100-100	100	100	50	25	50	4	B	
BG1-GP 100-125		125			75			
BG1-GP 100-150		150			100			
BG1-GP 100-200		200			150			
BG1-GP 100-250		250			200			
BG1-GP 125-125	125	125	50	37,50	75	4	B	
BG1-GP 125-150		150			100			
BG1-GP 125-200		200			150			
BG1-GP 125-250		250			200			
BG1-GP 150-150	150	150	100	25	100	4	B	
BG1-GP 150-200		200			150			
BG1-GP 150-250		250			200			
BG1-GP 150-300		300			250			
BG1-GP 200-200	200	200	150	25	150	4	B	
BG1-GP 200-250		250			200			
BG1-GP 200-300		300			250			

Für die Bestellung folgendes angeben: Kurzzeichen + Typ 1/2/3/4/5

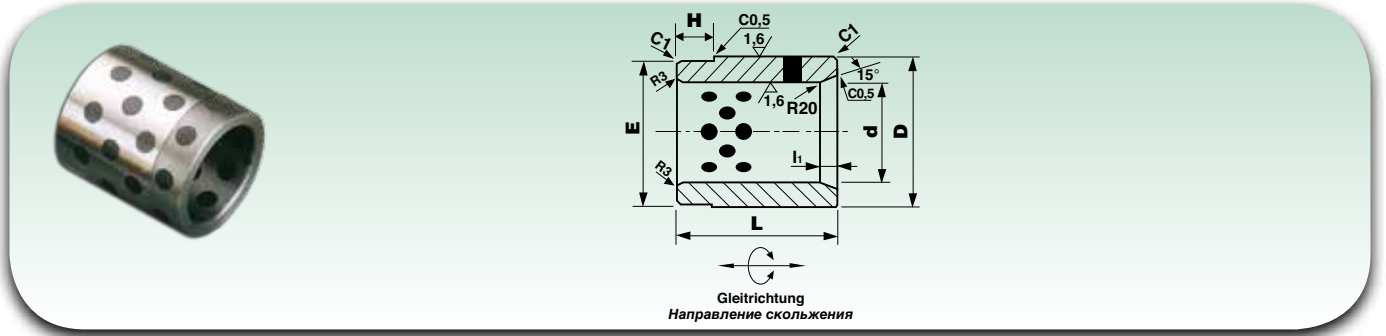
При заказе указывать: обозначение + тип 1/2/3/4/5



Kurzzeichen Обозначение	Abmessungen (mm) Размеры (мм)					Typ Tun
	b ^{-0,2}	L ^{-0,2}	b1 ^{±0,1}	L1 ^{±0,1}	L2 ^{±0,1}	
BG1-GPS 50-80	50	80	-	25	30	A
BG1-GPS 50-100		100	-		50	
BG1-GPS 50-125		125	-		75	
BG1-GPS 50-160		160	-		110	
BG1-GPS 50-200		200	-		150	
BG1-GPS 80-50	80	50	30	25	-	B
BG1-GPS 80-80		80	-		30	
BG1-GPS 80-100		100	-		50	A
BG1-GPS 80-125		125	-		75	
BG1-GPS 80-160		160	-		110	
BG1-GPS 80-200		200	-		150	
BG1-GPS 80-250		250	-		170	
BG1-GPS 80-315	315	-	235			
BG1-GPS 100-50	100	50	50	25	-	B
BG1-GPS 100-80		80		40	-	
BG1-GPS 100-100		100	-	25	50	A
BG1-GPS 100-125		125	-		75	
BG1-GPS 100-160		160	-		110	
BG1-GPS 100-200		200	-		150	
BG1-GPS 100-250		250	-		170	
BG1-GPS 100-315	315	-	235			
BG1-GPS 125-50	125	50	75	25	-	B
BG1-GPS 125-80		80		40	-	
BG1-GPS 160-50	160	50	100	25	-	B
BG1-GPS 160-80		80		40	-	

Für die Bestellung folgendes angeben: Kurzzeichen + Typ 1/2/3/4/5

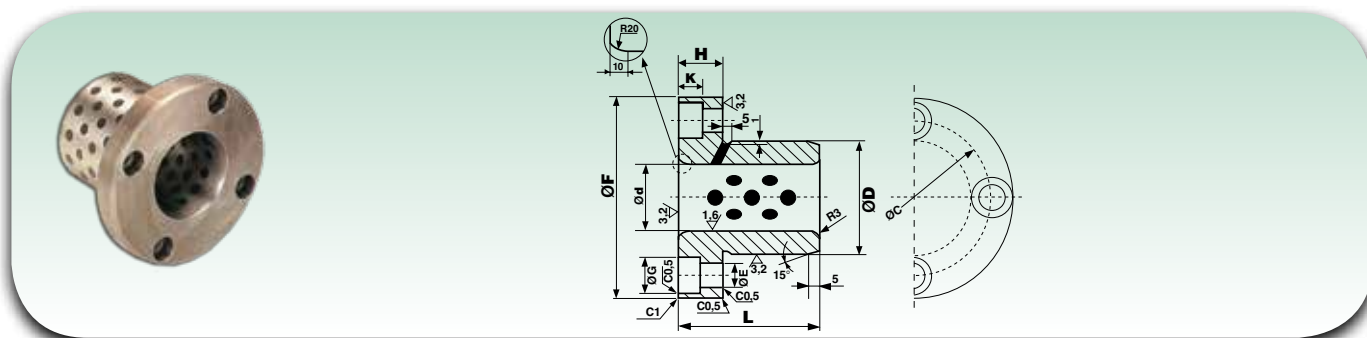
При заказе указывать: обозначение + тип 1/2/3/4/5



Kurzzzeichen Обозначение	Abmessungen (mm) Размеры (мм)					
	$d_{(H7)}$	$D_{(j6)}$	$L_{-0,20}^0$	$E_{-0,20}^0$	H	I ₁
BG4 30	30	50	50	49	10	5
BG4 40	40	60	60	59	10	5
BG4 50	50	70	75	69	15	5
BG4 60	60	80	90	79	20	10
BG4 80	80	100	120	99	25	10
BG4 100	100	120	150	119	25	10
BG4 120	120	140	180	139	25	10

Für die Bestellung folgendes angeben: Kurzzzeichen + Typ 1/2/3/4/5

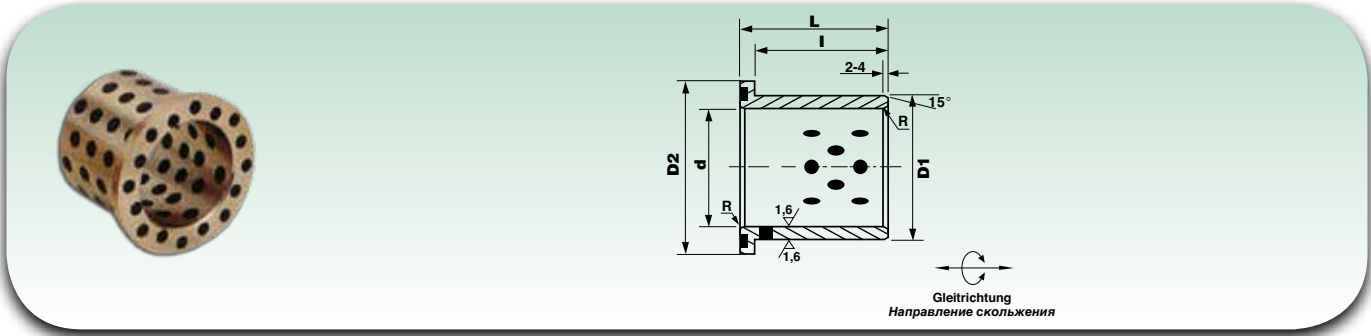
При заказе указывать: обозначение + тип 1/2/3/4/5



Kurzzzeichen Обозначение	Abmessungen (mm) Размеры (мм)								
	$d_{(H7)}$	$F^0_{-0,25}$	$D_{(j56)}$	H	$L^{\begin{smallmatrix} -0,10 \\ -0,30 \end{smallmatrix}}$	C	E	G	K
BG4-F 30	30	90	50	20	50	70	11	17,5	10,8
BG4-F 40	40	100	60	20	65	80	11	17,5	10,8
BG4-F 50	50	125	75	20	80	100	11	17,5	10,8
BG4-F 60	60	135	85	20	100	110	11	17,5	10,8
BG4-F 80	80	170	110	25	130	140	14	20	13
BG4-F 100	100	190	130	25	160	160	14	20	13

Für die Bestellung folgendes angeben: Kurzzzeichen + Typ 1/2/3/4/5

При заказе указывать: обозначение + тип 1/2/3/4/5



Kurzzzeichen Обозначение	Abmessungen (mm) Размеры (мм)				
	$d_{(F7)}$	$D1_{(m6)}$	D2	l	L
BG4-AF 12	12	18	25	11	15
BG4-AF 16	16	22	30	15	20
BG4-AF 20	20	28	36	20	25
BG4-AF 25	25	33	43	25	30
BG4-AF 30	30	38	48	30	35
BG4-AF 40	40	50	60	40	45
BG4-AF 50	50	62	75	49	55
BG4-AF 60	60	75	90	58	65

Für die Bestellung folgendes angeben: Kurzzzeichen + Typ 1/2/3/4/5

При заказе указывать: обозначение + тип 1/2/3/4/5

7. Eigenschaften der Kugelkäfigbuchsen BSI (gerade oder spiralförmige Anordnung)

Der Grundkörper dieser besonderen Buchse kann aus unterschiedlichen Werkstoffen angefertigt sein, wie beispielsweise: Kupfer, Aluminium, Kunststoff (POM).

Innerhalb des Grundkörpers sind in einen Käfig auf geordnete Weise Stahlkugeln eingelassen, die sich nach Anzahl und Winkelstellung unterscheiden können: gerade oder spiralförmig ausgerichtet.

Dank des kleinen Reibwertes, der langen Haltbarkeit und der hohen Präzision können die Kugelkäfigbuchsen eine breite Anwendung in Werkzeugmaschinen finden, wo hohe Leistungen in Sachen Präzision und hohe Laufgeschwindigkeiten verlangt werden, wobei sowohl rotierende als auch vertikale Bewegungen gewährleistet werden müssen.

7. Характеристики втулок скольжения с шариковым сепаратором BSI (по прямой или спиральной линии)

Конструкция этой особенной втулки может изготавливаться из разных материалов как, например: медь, алюминий, пластмасса (ПФЛ).

Внутри конструкции, сложены и упорядочены стальные шарики, которые могут отличаться по количеству и по наклону угла соединения, создавая 2 типа втулок с разными шариковыми сепараторами: расположенные по прямой или спиральной линии. Благодаря их низкому коэффициенту трения, долгому сроку службы и высокой точности, втулки с шариковыми сепараторами могут широко использоваться в станках, требующих высоких рабочих характеристик в отношении точности и в условиях высокой скорости, обеспечивая вертикальные и вращательные движения.

7.1 Technische Eigenschaften

7.1 Технические характеристики

Eigenschaften Характеристики	Maßeinheit Единица измерения
Tragvermögen Нагрузочная способность	30 N / mm ²
Schrumpfung Сужение	0,01 mm ~ 0,02 mm
Max. Gleitgeschwindigkeit Макс. скорость скольжения	6 m / s
Reibwert Коэффициент трения	0,01 ~ 0,08 μ
Toleranz des Kugeldurchmessers Допуск диаметра шариков	< 0,002 mm

7.2 Toleranzen

7.2 Допуски

Spezifikation Спецификация	Werkstoff Материал	Härte Твердость	Toleranz Допуск
Grundkörper Конструкция	100 Cr6	62 ~ 66	¹⁾ 0,01 ~ 0,02 mm
Welle Вал	100 Cr6	62 ~ 66	²⁾ h5
Stahlkugeln Стальные шарики	100 Cr6	62 ~ 66	³⁾ ±0,001

¹⁾ Im eingebauten Zustand (Welle + 2 Durchmesser Stahlkugeln - Grundkörper)

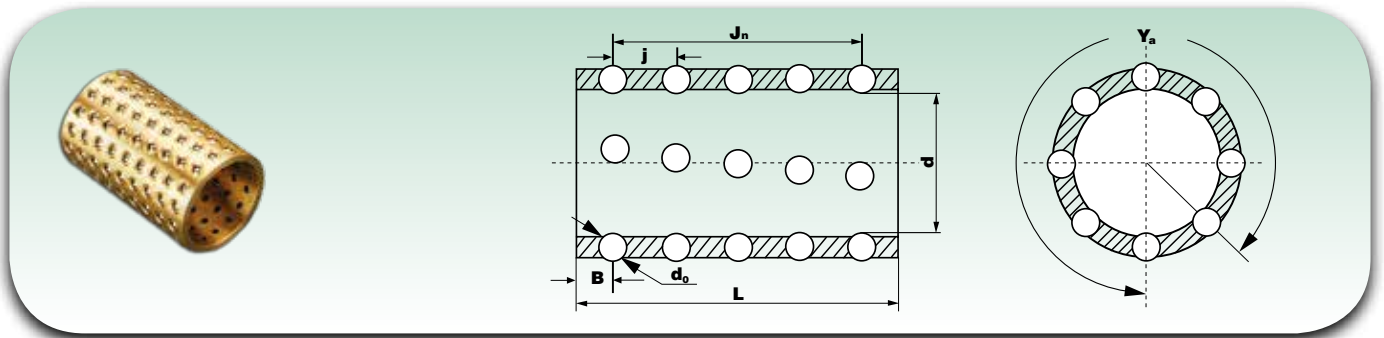
²⁾ Toleranz der Welle

³⁾ Toleranz des Außendurchmessers

¹⁾ При применении (вал + 2 диаметр стальных шариков - конструкция)

²⁾ Допуск вала

³⁾ Допуск наружного диаметра



Kurzzeichen Обозначение	Abmessungen (mm) Размеры (мм)							
	d	L	d _o	Y _n	J _n	Nr.	j	B
BSI-A 19-50	19	50	3	12	8	96	5,50	5,75
BSI-A 19-60		60			10	120	5,50	5,25
BSI-A 20-50	20	50	3	12	8	96	5,50	5,75
BSI-A 20-60		60			10	120	5,50	5,25
BSI-A 22-50	22	50	3	14	8	112	5,50	5,75
BSI-A 22-60		60			10	140	5,50	5,25
BSI-A 23-60	23	60	3	14	10	140	5,50	5,25
BSI-A 24-75	24	75	3	16	13	208	5,45	4,80
BSI-A 25-50	25	50	3	16	8	128	5,50	5,75
BSI-A 25-60		60			10	160	5,50	5,25
BSI-A 25-75		75			13	208	5,45	4,00
BSI-A 27-75	27	75	3	16	13	208	5,45	4,00
BSI-A 28-60	28	60	4	14	8	112	6,50	7,25
BSI-A 28-75		75			11	154	6,50	5,00
BSI-A 30-60	30	60	4	14	8	112	6,50	7,25
BSI-A 30-75		75			11	154	6,50	5,00
BSI-A 32-60	32	60	4	16	8	128	6,50	7,25
BSI-A 32-75		75			11	176	6,50	5,00
BSI-A 32-90		90			13	208	6,50	6,00
BSI-A 36-85	36	85	4	16	12	192	6,50	6,75
BSI-A 36-90		90			13	203	6,50	6,00
BSI-A 38-70	38	70	5	16	8	128	8,00	7,00
BSI-A 38-90		90			11	176	7,90	5,50
BSI-A 40-90	40	90	5	16	11	176	7,90	5,50
BSI-A 45-90	45	90	5	18	11	198	7,90	5,50
BSI-A 45-110		110			13	234	8,00	7,00
BSI-A 50-90	50	90	5	20	11	220	7,90	5,50
BSI-A 50-110		110			13	260	8,00	7,00
BSI-A 60-90	60	90	5	22	11	242	7,90	5,50
BSI-A 60-110		110			13	286	8,00	7,00
BSI-A 80-130	80	130	5	28	15	420	8,00	9,00

Für die Bestellung folgendes angeben: Kurzzeichen + Typ des Grundkörpers

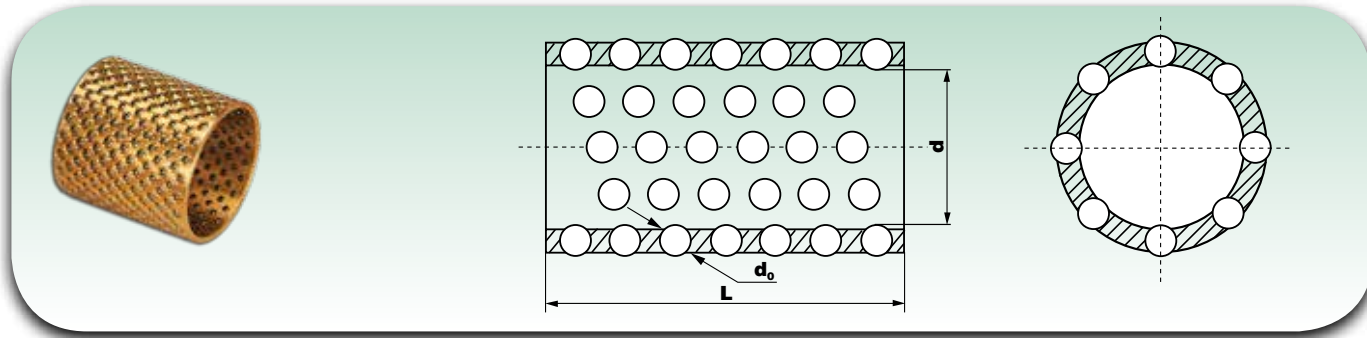
При заказе указывать: обозначение + тип конструкции

Lieferbar in Kupfer, Aluminium, Kunststoff (POM)

Grundkörper aus Kupfer: **CO**
 Grundkörper aus Aluminium: **AL**
 Grundkörper aus Kunststoff (POM): **PL**

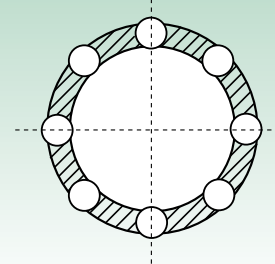
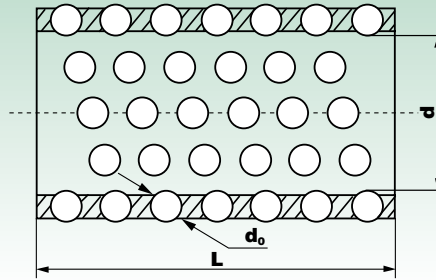
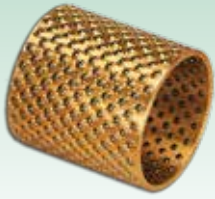
Поставляются в изготовлении из меди, алюминия и пластмассы (ПФЛ).

Медная конструкция: **CO**
 Алюминиевая конструкция: **AL**
 Пластмассовая конструкция (ПФЛ): **PL**



Kurzzzeichen Обозначение	Abmessungen (mm) Размеры (мм)			
	d	L	d ₀	Nr.
BSI-S 10-40	10	40	2,5	72
BSI-S 18-43	18	43	3	74
BSI-S 18-50		50		90
BSI-S 18-55		55		100
BSI-S 18-60		60		112
BSI-S 18-64		64		120
BSI-S 18-76		76		146
BSI-S 19-43		19		43
BSI-S 19-50	50		90	
BSI-S 19-55	55		100	
BSI-S 19-60	60		112	
BSI-S 20-43	20	43	3	74
BSI-S 20-50		50		90
BSI-S 20-55		55		100
BSI-S 20-60		60		112
BSI-S 20-64		64		120
BSI-S 20-75		75		144
BSI-S 21-43	21	43	3	74
BSI-S 21-50		50		90
BSI-S 21-55		55		100
BSI-S 21-60		60		112
BSI-S 21-65		65		122
BSI-S 22-50	22	50	3	90
BSI-S 22-55		55		100
BSI-S 22-60		60		112
BSI-S 22-64		64		120
BSI-S 22-70		70		132
BSI-S 23-60	23	60	3	112
BSI-S 24-60	24	60	3	112
BSI-S 24-65		65		122
BSI-S 24-70		70		132
BSI-S 24-75		75		144
BSI-S 24-80		80		154
BSI-S 25-48	25	48	3	86
BSI-S 25-50		50		90
BSI-S 25-55		55		100
BSI-S 25-60		60		112
BSI-S 25-64		64		120
BSI-S 25-75		75		144
BSI-S 25-76		76		146
BSI-S 25-80		80		154
BSI-S 25-85	85	164		
BSI-S 26-60	26	60	3	112
BSI-S 26-65		65		122
BSI-S 26-70		70		132
BSI-S 26-80		80		154
BSI-S 26-85		85		164
BSI-S 27-75	27	75	3	144

Kurzzzeichen Обозначение	Abmessungen (mm) Размеры (мм)			
	d	L	d ₀	Nr.
BSI-S 28-60	28	60	4	108
BSI-S 28-64		64		118
BSI-S 28-75		75		142
BSI-S 28-76		76		144
BSI-S 28-84		84		160
BSI-S 28-90		90		174
BSI-S 30-53		30		53
BSI-S 30-60	60		108	
BSI-S 30-65	65		120	
BSI-S 30-70	70		130	
BSI-S 30-75	75		140	
BSI-S 30-80	80		152	
BSI-S 30-85	31	85	4	162
BSI-S 31-40		40		66
BSI-S 31-50		50		88
BSI-S 31-60		60		108
BSI-S 31-75		75		142
BSI-S 31-85	32	85	4	162
BSI-S 32-50		50		88
BSI-S 32-53		53		94
BSI-S 32-60		60		108
BSI-S 32-70		70		130
BSI-S 32-75		75		140
BSI-S 32-76		76		142
BSI-S 32-84		84		160
BSI-S 32-85	85	162		
BSI-S 32-90	90	174		
BSI-S 32-95	95	184		
BSI-S 34-70	34	70	4	130
BSI-S 34-75		75		142
BSI-S 34-80		80		152
BSI-S 34-90		90		174
BSI-S 34-95		95		184
BSI-S 35-70	35	70	4	130
BSI-S 35-76		76		144
BSI-S 35-84		84		160
BSI-S 35-90		90		174
BSI-S 35-95		95		184
BSI-S 36-80		36		80
BSI-S 36-85	85		162	
BSI-S 36-90	90		174	
BSI-S 37-95	37	95	5	182
BSI-S 38-68	38	68	5	124
BSI-S 38-70		70		128
BSI-S 38-75		75		138
BSI-S 38-80		80		150
BSI-S 38-85		85		160
BSI-S 38-90		90		172



Kurzzeichen Обозначение	Abmessungen (mm) Размеры (мм)			
	d	L	d _o	Nr.
BSI-S 38-95	38	95	5	182
BSI-S 40-68	40	68	5	124
BSI-S 40-75		75		138
BSI-S 40-80		80		150
BSI-S 40-85		85		160
BSI-S 40-90		90		172
BSI-S 40-95		95		182
BSI-S 42-70	42	70	5	128
BSI-S 42-75		75		138
BSI-S 42-80		80		150
BSI-S 42-85		85		160
BSI-S 42-90		90		172
BSI-S 42-95		95		182
BSI-S 45-73	45	73	5	134
BSI-S 45-80		80		150
BSI-S 45-85		85		160
BSI-S 45-90		90		172
BSI-S 45-95		95		182
BSI-S 45-100		100		192
BSI-S 45-110	110	214		
BSI-S 48-70	48	70	5	128
BSI-S 48-80		80		150
BSI-S 48-90		90		172
BSI-S 48-95		95		182
BSI-S 50-70	50	70	5	128
BSI-S 50-80		80		150
BSI-S 50-90		90		172
BSI-S 50-95		95		182
BSI-S 50-100		100		192
BSI-S 50-110		110		214
BSI-S 52-70	52	70	5	128
BSI-S 52-80		80		150
BSI-S 52-90		90		172
BSI-S 52-95	95	182		
BSI-S 55-80	55	80	5	150
BSI-S 55-90		90		172
BSI-S 55-100		100		192
BSI-S 56-106	56	106	5	206

Kurzzeichen Обозначение	Abmessungen (mm) Размеры (мм)			
	d	L	d _o	Nr.
BSI-S 58-80	58	80	5	150
BSI-S 58-90		90		172
BSI-S 58-100		100		192
BSI-S 60-80	60	80	5	150
BSI-S 60-90		90		172
BSI-S 60-100		100		192
BSI-S 60-110		110		214
BSI-S 70-90	70	90	5	170
BSI-S 70-95		95		182
BSI-S 70-100		100		192
BSI-S 70-110		110		214
BSI-S 75-90	75	90	5	172
BSI-S 75-95		95		182
BSI-S 75-100		100		192
BSI-S 75-110	110	214		
BSI-S 80-90	80	90	5	172
BSI-S 80-100		100		192
BSI-S 80-110		110		214
BSI-S 80-120		120		236
BSI-S 80-125		125		246
BSI-S 80-130		130		258
BSI-S 85-90	85	90	5	172
BSI-S 85-100		100		192
BSI-S 85-110		110		214
BSI-S 85-120	120	236		
BSI-S 90-100	90	100	5	192
BSI-S 90-110		110		214
BSI-S 90-120		120		236
BSI-S 90-130		130		258
BSI-S 90-140		140		278
BSI-S 95-120	95	120	5	236
BSI-S 100-100	100	100	5	192
BSI-S 100-110		110		214
BSI-S 100-120		120		236
BSI-S 100-130		130		258
BSI-S 100-140		140		278
BSI-S 100-150	150	290		
-	-	-	-	-

Für die Bestellung folgendes angeben: Kurzzeichen + Typ des Grundkörpers

При заказе указывать: обозначение + тип конструкции

Lieferbar in Kupfer, Aluminium, Kunststoff (POM)

Grundkörper aus Kupfer: CO

Grundkörper aus Aluminium: AL

Grundkörper aus Kunststoff (POM): PL

Поставляются в изготовлении из меди, алюминия и пластмассы (ПФЛ).

Медная конструкция: CO

Алюминиевая конструкция: AL

Пластмассовая конструкция (ПФЛ): PL


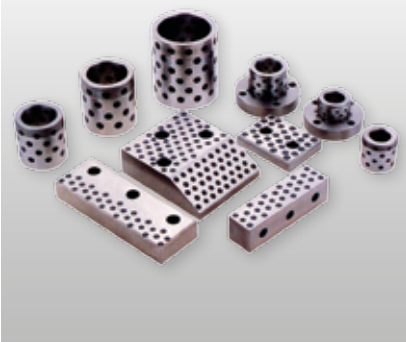


8. Allgemeines Verkaufsprogramm ISB®

8. Общая программа обеспечения сбыта ISB®

<p>Produktbild <i>Изображение изделия</i></p>	<p>Typ und Hauptanwendungen <i>Тип и основное применение</i></p>	<p>Eigenschaften <i>Характеристики</i></p>
	<p>Buchsen SF-1 Die SF-1 ist eine Buchse, die durch Aufrollen hergestellt wird. Sie besteht aus einem dreischichtigen Verbundwerkstoff, einem Stahlrücken, einer Zwischenschicht aus poröser Sinterbronze, die mit einer mit Blei vermischten Gleitfläche aus PTFE abgedeckt ist. Sie hat einen niedrigen Reibwert, gute Verschleiß- und Korrosionsfestigkeit und kann ohne Öl oder mit sehr wenig Öl benutzt werden. Zusätzlich kostet sie wenig, läuft mit wenig Vibrationen und leise und ist kompakt und leicht. Die SF-1 sind Buchsen für große Anwendungen in Gleitorganen unterschiedlicher Maschinen, wie in der Textilindustrie, der Tabakindustrie, hydraulischen Fahrzeugen, Automobilen, Land- und Forstmaschinen.</p> <p>Самосмазывающиеся втулки скольжения SF-1 Втулка SF-1 произведена свертыванием, изготовлена из трехслойного композиционного материала, стальной основы, промежуточного слоя из пористой спеченной бронзы, покрытой скользкой поверхностью из PTFE смешанной со свинцом. Надлена низким коэффициентом трения, высокой износостойкостью и коррозионной устойчивостью, может применяться без жидкой смазки или с минимальным ее количеством. Более того, компактная и легкая втулка имеет низкую стоимость и низкую вибрацию. Втулки SF-1 имеют широкое применение в скользких органах разных станков, как ткацкие станки, станки по производству табака, гидравлические транспортные средства, сельскохозяйственное оборудование и оборудование для лесной промышленности</p>	<p>Tragvermögen 140N/mm² <i>Нагрузочная способность</i> Temperaturgrenzwert -195 °C ~ +280 °C <i>Предельная температура</i> Grenzgeschwindigkeit 5m/s <i>Предельная скорость</i> Reibwert 0,04 ~ 0,18 <i>Кoeffizient трения</i> Grenzwert Pv (trocken) 2N/mm² • m/s <i>Предел Pv (без смазки)</i> Grenzwert Pv (Öl) 50N/mm² • m/s <i>Предел Pv (с жидкой смазкой)</i></p>
	<p>Buchsen SF-1D Die hydraulische Buchse SF-1D eignet sich besonders zum Einsatz in Ölpumpen und Dumpen. Sie ist vorteilhaft, wenn sie mit einer Hin- und Herbewegung mit hoher Frequenz und der Einwirkung hoher Kräfte arbeitet. Sie hat eine gute Ermüdungsfestigkeit. Sie ist vielfältig in unterschiedlichen Hydrozylindern, Hydromotoren und pneumatischen Elementen, Stoßdämpfern und Ölzylindern etc. benutzt worden.</p> <p>Втулки скольжения SF-1D Гидравлическая втулка SF-1D находит применение в масляных насосах и самосвалах. Имеет выгодные условия при работе высокочастотного возвратно-поступательного движения с высокими нагрузками. Надлена хорошим пределом выносливости. Широко используется в различных гидравлических цилиндрах, гидравлических двигателях и пневматических компонентах, амортизаторах и масляных цилиндрах и т.п.</p>	<p>Tragvermögen 140N/mm² <i>Нагрузочная способность</i> Temperaturgrenzwert -195 °C ~ +280 °C <i>Предельная температура</i> Grenzgeschwindigkeit 5m/s <i>Предельная скорость</i> Reibwert 0,04 ~ 0,20 <i>Кoeffizient трения</i> Grenzwert Pv (trocken) 3,8N/mm² • m/s <i>Предел Pv (без смазки)</i> Grenzwert Pv (Öl) 50N/mm² • m/s <i>Предел Pv (с жидкой смазкой)</i></p>
	<p>Buchsen SF-1SS (rostfreier Stahl) Die SF-1SS ist eine Buchse, die aus einem dreischichtigen Verbundwerkstoff gefertigt wird: Bronzepulver wird auf einen Untergrund aus rostfreiem Stahl aufgesintert, dann folgt die PTFE-Schicht, die die Bronzschicht abdeckt. SF-1SS ist beständig gegenüber Öl, Säuren, Laugen und Meerwasser. Sie enthält kein Blei, so dass sie oft in der Lebensmittelindustrie benutzt wird, wie auch für Durchflussmesser in saurer oder basischer Umgebung, für Ventile und Pumpen, Maschinen für die Pharma-Industrie, Druckmaschinen, in der Chemie und im Schiffsbau.</p> <p>Втулки скольжения SF-1SS (нержавеющая сталь) Втулка SF-1SS изготовлена из трехслойного композиционного материала: бронзового порошка, спеченного на основе из нержавеющей стали, и слой из PTFE покрывает бронзовую поверхность. SF-1SS надлена стойкостью к маслам, кислотам, основам из морской воды. Не содержит свинца, поэтому широко используется в пищевой промышленности, расходомерах в кислотной или базисной среде клапанов и насосов, оборудовании для фармацевтической промышленности, печати, химии и морской промышленности.</p>	<p>Tragvermögen 140N/mm² <i>Нагрузочная способность</i> Temperaturgrenzwert -195 °C ~ +280 °C <i>Предельная температура</i> Grenzgeschwindigkeit 2,5m/s <i>Предельная скорость</i> Reibwert 0,04 ~ 0,20 <i>Кoeffizient трения</i> Grenzwert Pv (trocken) 3,6N/mm² • m/s <i>Предел Pv (без смазки)</i> Grenzwert Pv (Öl) 50N/mm² • m/s <i>Предел Pv (с жидкой смазкой)</i></p>
	<p>Buchsen SF-1SSA (rostfreier korrosionsbeständiger Stahl) Die Typen SF-1SSA sind Buchsen, die aus korrosionsbeständigem rostfreiem Stahl angefertigt werden und auf der Gleitfläche mit PTFE abgedeckt sind. Sie weisen gute Leistungen in saurer, basischer und salzhaltiger Umgebung auf. Sie finden breiten Einsatz in der chemischen Industrie für Durchflussmesser in stark saurer/basischer Umgebung, für Pumpen, Ventile etc. Sie weisen ihre besten Leistungen im Schiffsbau auf, wo die Gleitflächen korrosionsbeständige Eigenschaften aufweisen müssen.</p> <p>Втулки скольжения SF-1SSA (коррозионестойкая нержавеющая сталь) Втулки SF-1SSA изготовлены из коррозионестойкой нержавеющей стали покрытой PTFE на скользкой поверхности. Надлены хорошими рабочими характеристиками в кислотной, базисной и соленой среде, и широко используются в химической промышленности в расходомерах в кислотных/базисных условиях, насосах, клапанах и т.п. Имеет высокие рабочие характеристики в морской промышленности, в которых скользкая поверхность требует коррозионестойких характеристик.</p>	<p>Tragvermögen 100N/mm² <i>Нагрузочная способность</i> Temperaturgrenzwert -190 °C ~ +280 °C <i>Предельная температура</i> Grenzgeschwindigkeit 2,5m/s <i>Предельная скорость</i> Reibwert 0,03 ~ 0,18 <i>Кoeffizient трения</i> Grenzwert Pv (trocken) 3,0N/mm² • m/s <i>Предел Pv (без смазки)</i> Grenzwert Pv (Öl) 40N/mm² • m/s <i>Предел Pv (с жидкой смазкой)</i></p>
	<p>Buchsen SF-2 Die Buchse SF2 für Grenzschmierbedingungen besteht aus einem Verbundwerkstoff, der aus drei fest verbundenen Schichten besteht: einem Stahlrücken, einer Zwischenschicht aus porösem Sinterbronzepulver und einer Gleitoberfläche auf POM-Basis. Sie funktioniert gut bei niedriger Geschwindigkeit, hohen Lasten und normalen Temperaturen. Sie ist effizient und hat eine lange Nutzlebensdauer, wenn sie als Ersatz der normalen Bronzebuchse benutzt wird. Sie findet eine breite Anwendung in Fahrgestellen von Kraftfahrzeugen, Schmiedemaschinen, Einrichtungen für Metallurgie und Bergbau, Baumaschinen, Elektrizitätswerken, Walzwerken etc.</p> <p>Самосмазывающиеся втулки скольжения SF-2 Втулка SF2 для условий с предельной смазкой изготовлена из трехслойного композиционного прилаженного материала: стальная основа, промежуточный слой из порошка пористой спеченной бронзы и скользкой поверхности на основе POM. Имеет хорошие рабочие характеристики в условиях низкой скорости, высоких нагрузок и нормальной рабочей температуры. Эффективное изделие с долгим сроком службы, если применяется в качестве замены обычной бронзовой втулки. Широко применяется для автомобильных шасси, в оборудовании для ковки, металлургической и горнорудной промышленности, строительных машинах, электростанциях, катанках и т.п.</p>	<p>Tragvermögen 70N/mm² <i>Нагрузочная способность</i> Temperaturgrenzwert -40 °C ~ +130 °C <i>Предельная температура</i> Grenzgeschwindigkeit 2,5 m/s <i>Предельная скорость</i> Reibwert 0,05 ~ 0,25 <i>Кoeffizient трения</i> Grenzwert Pv (trocken) 2,8N/mm² • m/s <i>Предел Pv (без смазки)</i> Grenzwert Pv (Öl) 22N/mm² • m/s <i>Предел Pv (с жидкой смазкой)</i></p>

Produktbild <i>Изображение изделия</i>	Typ und Hauptanwendungen <i>Тип и основное применение</i>	Eigenschaften <i>Характеристики</i>
	<p>Sinterbronzebuchsen FE Die Buchse aus Sinterbronze FE besteht aus Eisenpulver, das unter hohem Druck im Formen gepresst wird, um dann bei hohen Temperaturen gesintert und schließlich für eine bessere Schmierung unter Vakuum mit Öl imprägniert zu werden. Sie hat gute Gleiteigenschaften, wenn sie mit niedrigen Lasten arbeitet. Sie kann in den Gleiteilen von Textilmaschinen, elektrischen Einrichtungen, Stoßdämpfern von Automobilen und Zweirädern auf unterschiedliche Weise benutzt werden. Unter statischen Bedingungen kann sie zur Ausrichtung für das Führen und Positionieren benutzt werden.</p> <p>Спеченные втулки скольжения FE Спеченная железная втулка FE изготовлена из железного порошка, прессованная в формах в условиях высокого давления, затем спеченная в условиях высокой температуры, и пропитана вакуумной жидкой смазкой для лучшего смазывания. Имеет хорошие антифрикционные свойства при работе с низкими нагрузками. Может широко использоваться на скользящих деталях ткацких станков, электрического оборудования, амортизаторов автомобилей и мотоциклов. При условиях статической нагрузки может служить опорой выравнивания для направляющей положения.</p>	<p>Tragfähigkeit <i>Нагрузочная способность</i> 45 N/mm²</p> <p>Temperaturgrenzwert <i>Предельная температура</i> -80 °C ~ +160 °C</p> <p>Reibwert <i>Коэффициент трения</i> 0,15 ~ 0,20</p> <p>Chemische Formel <i>Химический состав</i> FE</p>
	<p>Sinterbronzebuchsen BNZ Die Buchse aus Sinterbronze BNZ besteht aus Bronzepulver, das unter hohem Druck im Formen gepresst wird, um dann bei hohen Temperaturen gesintert und schließlich für eine bessere Schmierung unter Vakuum mit Öl getränkt zu werden. Sie kann bei mittleren Gleitgeschwindigkeiten und niedrigen Lasten benutzt werden. Sie wird vielfach in elektrischen Haushaltsgeräten, Elektrogeräten, Öfen und Maschinen für Chemotechnik, Textilmaschinen, in der Automobilindustrie, für Bürogeräte etc. eingesetzt.</p> <p>Спеченные втулки скольжения BNZ Спеченная бронзовая втулка BNZ изготовлена из бронзового порошка, прессованная в формах в условиях высокого давления, затем спеченная в условиях высокой температуры, и пропитана вакуумной жидкой смазкой для лучшего смазывания. Может использоваться в условиях средней скорости и низких нагрузок. Широко применяется в электрических бытовых устройствах, электрическом оборудовании, печах и машинах для химического машиностроения, ткацких станках, автомобильной промышленности, офисном оборудовании и т.п.</p>	<p>Tragfähigkeit <i>Нагрузочная способность</i> 35 N/mm²</p> <p>Temperaturgrenzwert <i>Предельная температура</i> -80 °C ~ +160 °C</p> <p>Reibwert <i>Коэффициент трения</i> 0,12 ~ 0,18</p> <p>Chemische Formel <i>Химический состав</i> CuSn6Zn6Pb3</p>
	<p>Bronzebuchsen 090 Die Buchse 090 wird durch Aufrollen aus einem Bronzeband erhalten. Der Werkstoff wird nach einer speziellen Formel angefertigt, der ein hohes spezifisches Gewicht gewährleistet. Sie kann je nach Anforderung des Kunden kalotten- oder rautenförmige Schmierentaschen oder Schmiermatten vorsehen. Sie hat eine hohe Tragfähigkeit und ist lange haltbar. Sie wird vielfach in Maschinen für Hebeteknik, Baumaschinen, Automobilen, Traktoren, Lastkraftwagen, Werkzeugmaschinen und in einigen Anwendungen im Bergbau benutzt.</p> <p>Бронзовые втулки 090 Втулка 090 изготовлена свертыванием из бронзовой полосы. Материал произведен по специальной формуле, обеспечивающей высокую удельную тяжесть, и может предусматривать сферические или алмазные углубления, или смазывающие отверстия в зависимости от требований клиента. Имеет высокую нагрузочную способность и долгий срок службы. Широко используется в подъемных устройствах, строительных машинах, автомобилях, тракторах, грузовых автомобилях, станках и во всех применениях горнорудной промышленности.</p>	<p>Tragfähigkeit <i>Нагрузочная способность</i> 150N/mm²</p> <p>Temperaturgrenzwert <i>Предельная температура</i> -40 °C ~ +150 °C</p> <p>Grenzgeschwindigkeit <i>Предельная скорость</i> 2,5m/s</p> <p>Härte <i>Твердость</i> HB 90 ~ 120</p> <p>Chemische Formel <i>Химический состав</i> CuSn8 P0,3</p> <p>Grenzwert Pv (Öl) <i>Предел Pv (с жидкой смазкой)</i> 75N/mm² • m/s</p>
	<p>Bronzebuchsen 092 Die Buchse 092 besteht aus Bronze und hat Schmierlöcher, die gleichmäßig über die ganze Oberfläche verteilt sind. Während der Montage sollte die Buchse geschmiert werden, bevor sie an den Enden mit Dichtungen verschlossen wird. Die Buchse 092 hat den Vorteil, sehr öldicht, einfach zu montieren und einfach nachbearbeitbar zu sein. Als Ersatz für Buchsen, die ganz aus Kupfer bestehen, außerdem geeignet in Situationen mit mittleren Belastungen und niedrigen Gleitgeschwindigkeiten, einschließlich Fördertechnik, Hebeteknik, hydraulischen Winden, Ausrichtmaschinen etc.</p> <p>Бронзовые втулки 092 Бронзовая втулка 092 имеет смазочные отверстия равномерно распределенные по всей поверхности. Во время монтажа, следует смазать втулку до того, как ее края закроются уплотнениями. Втулка 092 имеет преимущество высокой маслоустойчивости, простоты в монтаже, простоты в обработке и т.п. Может заменить втулки, полностью изготовленные из меди, а также подходит для условий со средней нагрузкой и низкими скоростями, включая конвейеры, подъемные машины, гидравлические ограждения, оборудование для выравнивания и т.п.</p>	<p>Tragfähigkeit <i>Нагрузочная способность</i> 150N/mm²</p> <p>Temperaturgrenzwert <i>Предельная температура</i> -40 °C ~ +150 °C</p> <p>Grenzgeschwindigkeit <i>Предельная скорость</i> 2,5m/s</p> <p>Härte <i>Твердость</i> HB 90 ~ 120</p> <p>Chemische Formel <i>Химический состав</i> CuSn8 P0,3</p> <p>Grenzwert Pv (Öl) <i>Предел Pv (с жидкой смазкой)</i> 60N/mm² • m/s</p>
	<p>Bimetall-Buchsen BM1 Die Bimetall-Buchse BM1 besteht aus Stahl mit gesintertem CuPb10Sn10 auf der Gleitfläche. Dieser Buchsentyt bietet unter denen aus Kupferlegierung die besten Leistungen. Sie eignet sich für mittlere Gleitgeschwindigkeiten und Situationen mit hohen Belastungen. Zu ihrem Anwendungsbereich gehören die Federungen für Lastkraftwagen mit hohem Gewicht im beladenen Zustand, Fahrgestelle von Kraftfahrzeugen etc.</p> <p>Биметаллические втулки скольжения BM1 Биметаллическая втулка BM1 изготовлена из стали со сплавом CuPb10Sn10 спеченным на поверхности скольжения. Данный тип втулки предоставляет наилучшие рабочие характеристики среди изготовленных из медного сплава. Подходит для применения в условиях средней скорости и в ситуациях с высокой частотой ударов. Область применения втулки включает подвеску для грузовых автомобилей с высокой массой при полной нагрузке, шасси автомобилей и т.п.</p>	<p>Chemische Formel <i>Химический состав</i> CuPb10Sn10</p> <p>Grenztragfähigkeit <i>Предельная нагрузочная способность</i> 150N/mm²</p> <p>Temperaturgrenzwert <i>Предельная температура</i> +260 °C</p> <p>Härte <i>Твердость</i> HB 70 ~ 100</p>

<p>Produktbild Изображение изделия</p>	<p>Typ und Hauptanwendungen Тип и основное применение</p>	<p>Eigenschaften Характеристики</p>
	<p>Bimetal-Buchsen BM2 Die Bimetal-Buchse BM2 hat einen Stahlrücken, auf den eine Gleitfläche aus CuPb24Sn4 aufgesintert worden ist. Dieser Buchsenty hat eine rechte gute Ermüdungsfestigkeit und Beständigkeit gegenüber hohen Lasten. Er eignet sich für mittlere Gleitgeschwindigkeiten und Lasten. Wenn er mit einer speziellen Leichtlegierung plattiert wird und Ölschmierung erhält, kann er für Verbrennungsmotoren und Pleuelstangen verwendet werden.</p> <p>Bimetallische втулки скольжения BM2 Биметаллическая втулка BM2 оснащена стальной основой со спеченной скользящей поверхностью из CuPb24Sn4. Данный тип втулок имеет достаточно хорошие рабочие характеристики в отношении предельной выносливости и высоких нагрузок. Применяется для средних скоростей и нагрузок. При плакировании легким сплавом и с жидкой смазкой может применяться в двигателях внутреннего сгорания и в шатунах.</p>	<p>Chemische Formel <i>Химический состав</i> CuPb24Sn4</p> <p>Grenztragfähigkeit <i>Предельная нагрузочная способность</i> 130N/mm²</p> <p>Temperaturgrenzwert <i>Предельная температура</i> +200 °C</p> <p>Härte <i>Твердость</i> HB 45 ~ 70</p>
	<p>Bimetal-Buchsen BM3 Die Bimetal-Buchse BM3 hat einen Stahlrücken, auf den eine Gleitfläche aus CuPb30 aufgesintert worden ist. Dank des hohen Bleigehaltes bietet sie gute Leistungen, die ein Festfressen der Welle verhindern und das Vorhandensein von Fremdkörpern vermeiden. Wenn sie mit einer speziellen Leichtlegierung plattiert wird, kann sie unter Bedingungen mit hohen Gleitgeschwindigkeiten und mit mittleren und geringen Lasten benutzt werden, zum Beispiel für Lagerschalen von Verbrennungsmotoren, Pleuelstangen und Kipphebeln.</p> <p>Bimetallische втулки скольжения BM3 Биметаллическая втулка BM3 оснащена стальной основой со спеченной скользящей поверхностью из CuPb30. Благодаря высокому содержанию свинца, имеет хорошие рабочие характеристики во избежание заклинивания вала и препятствую посторонним примесям. При плакировании специальным легким сплавом, может использоваться в условиях высокой скорости, и средних или низких нагрузках, например, для кожухов подшипников двигателя внутреннего сгорания, шатунов и балансиров.</p>	<p>Chemische Formel <i>Химический состав</i> CuPb30</p> <p>Grenztragfähigkeit <i>Предельная нагрузочная способность</i> 120N/mm²</p> <p>Temperaturgrenzwert <i>Предельная температура</i> +170 °C</p> <p>Härte <i>Твердость</i> HB 30 ~ 45</p>
	<p>Bimetal-Buchsen BM4 Die BM4 ist eine Buchse mit einem hohen prozentuellen Anteil von Zinn und Aluminium. Mit einem Stahlrücken und einer Gleitfläche aus AlSn20Cu hat die Buchse eine gute Ermüdungs- und Korrosionsfestigkeit, ein gutes Tragvermögen und gute Gleitfähigkeit. Sie wird bei hohen Gleitgeschwindigkeiten und niedrigen Lasten benutzt. Sie kann als Lagerschale für Verbrennungsmotoren mit mittlerer oder niedriger Leistung oder für Lagerschalen in Zügen, Kompressoren und Kühlanlagen benutzt werden. Ein guter Ersatz für den Werkstoff Lagermetall.</p> <p>Bimetallische втулки скольжения BM4 Втулка BM4 содержит высокий процент олова и алюминия. Имея стальную основу и скользящую поверхность из AlSn20Cu, втулка наделена хорошей предельной выносливостью и стойкостью к коррозии, хорошей нагрузочной способностью и скольжением. Широко используется в условиях высокой скорости и низких нагрузок. Может применяться в качестве кожухов подшипников двигателя внутреннего сгорания со средней или низкой мощностью или в качестве кожухов подшипников для поездов, компрессоров, аспидельных установок. Является хорошей заменой материалу Баббит.</p>	<p>Chemische Formel <i>Химический состав</i> AlSn20Cu</p> <p>Grenztragfähigkeit <i>Предельная нагрузочная способность</i> 100N/mm²</p> <p>Temperaturgrenzwert <i>Предельная температура</i> +150 °C</p> <p>Härte <i>Твердость</i> HB 30 ~ 40</p>
	<p>Messingbuchsen mit Graphitdepots BG1 Die Buchse BG1 mit Festschmierstoffdepots wird aus einem Messingstahl mit gleichmäßig in der Oberfläche verteilten Graphitdepots erhalten. Sie bietet bessere Leistungen als die normalen Buchsen, in denen die Schmierung vom Vorhandensein eines Ölfilms abhängt. Wo schwere Lasten, hohe Temperaturen, niedrige Gleitgeschwindigkeiten oder Korrosion vorliegen oder die Ölschmierung schwierig auszuführen ist, verdoppelt sie ihre Leistungen sowohl in Sachen Härte als auch Abriebfestigkeit im Vergleich zu normalen Buchsen. Sie kann weitgehend eingesetzt werden für Strangussanlagen, Maschinen für den Bergbau, Schiffe, Wasser- und Luftturbinen, Spritzgießmaschinen.</p> <p>Латунные втулки с графитовыми вставками BG1 Втулка BG1 со вставками твердой смазки изготовлена из латуни с графитовыми вставками, равномерно распределенными по поверхности. Имеет повышенные рабочие характеристики по сравнению с обычными втулками, смазка которых зависит от масляной пленки. В условиях тяжелых нагрузок, высокой температуры, низкой скорости, коррозии или в которых нет возможности использовать жидкую смазку, удваивает свои рабочие характеристики, как в отношении твердости, так и в отношении сопротивления к трению по сравнению с обычными втулками. Может широко использоваться в оборудовании непрерывного литья, машинах для горнорудной промышленности, судостроении, воздушных и гидравлических турбинах, машинах для литья пластмассы в форму под давлением методом впрыска.</p>	<p>Werkstoff <i>Материал</i> CuZn25Al6Fe3Mn3</p> <p>Härte <i>Твердость</i> HB 210 ~ 250</p> <p>Reibwert (μ) <i>Коэффициент трения (μ)</i> < 0,16</p> <p>Temperaturgrenzwert <i>Предельная температура</i> +300 °C</p> <p>Grenzlast <i>Предельная нагрузка</i> 100N/mm²</p> <p>Grenzgleitgeschwindigkeit <i>Предельная скорость скольжения</i> trocken без смазки 0,4m/s mit Öl с жидкой смазкой 5 m/s</p>
	<p>Bronzebuchsen mit Graphitdepots BG2 Die Buchse BG2 besteht aus Bronze CuSn6Zn6Pb3 und hat gleichmäßig auf der Oberfläche verteilte Graphitdepots. Sie kann bei leichten Lasten, hohen Temperaturen und mittleren Gleitgeschwindigkeiten arbeiten, zum Beispiel in Bäckereiföfen, Gummiverarbeitungsmaschinen, Maschinen und Einrichtungen für die Leichtindustrie etc.</p> <p>Бронзовые втулки с графитовыми вставками BG2 Втулка BG2 изготовлена из бронзы CuSn6Zn6Pb3 с графитовыми вставками, равномерно распределенными по поверхности. Может работать с легкими нагрузками, высокими температурами и средними скоростями, например, в хлебопекарных печах, оборудовании для обработки резины, машинах для легкой промышленности, оборудовании и т.п.</p>	<p>Werkstoff <i>Материал</i> CuSn6Zn6Pb3</p> <p>Härte <i>Твердость</i> HB 80 ~ 120</p> <p>Reibwert (μ) <i>Коэффициент трения (μ)</i> < 0,15</p> <p>Temperaturgrenzwert <i>Предельная температура</i> +350 °C</p> <p>Grenzlast <i>Предельная нагрузка</i> 60N/mm²</p>

Produktbild <i>Изображение изделия</i>	Typ und Hauptanwendungen <i>Тип и основное применение</i>	Eigenschaften <i>Характеристики</i>
	<p>Bimetal-Buchsen mit Graphitdepots BG3 Die Buchse BG3 hat fast die gleichen Leistungen wie die BG2. Sie besteht aus zwei Werkstofftypen, einem Stahlrücken mit CuSn6Zn6Pb3 Sinterstaub auf der Gleitfläche und auf ihrer Oberfläche verteilten Festschmierstoffdepots. Sie kostet weniger als der Typ BG2 und hat eine höhere Bruchfestigkeit. Ihre Enden können mit den Teilen einer Maschine verschweißt werden. Sie eignet sich für den Einsatz in der metallurgischen Industrie, für Teile von Maschinen in der Bauindustrie, und wenn es Schwierigkeiten mit der Ölschmierung gibt, wie beispielsweise bei Ölfördereinrichtungen.</p> <p>Биметаллические втулки с графитовыми вставками BG3 Втулка BG3 имеет почти одинаковые характеристики втулки BG2. Изготовлена из двух типов материала, стальной основой со спеченным порошком сплава CuSn6Zn6Pb3 на скользящей поверхности, и вставками твердой смазки распределенными по поверхности. Стоит дешевле втулки BG2 и имеет повышенную устойчивость к разрыву; ее края могут свариваться с частями станка. Применяется в машинах для металлургической промышленности, частях машин строительной промышленности, и в случаях невозможного выполнения смазывания жидкой смазкой, как при масляных конвейерах.</p>	<p>Werkstoff <i>Материал</i> CuSn6Zn6Pb3</p> <p>Härte <i>Твердость</i> HB 60 ~ 90</p> <p>Reibwert (μ) <i>Кoeffizienten der Reibung (μ)</i> < 0,14</p> <p>Temperaturgrenzwert <i>Предельная температура</i> +300 °C</p> <p>Grenzlast <i>Предельная нагрузка</i> 70N/mm²</p>
	<p>Gusseisenbuchsen mit Graphitdepots BG4 Die Buchse BG4 besteht aus Gusseisen GJL-250 mit Festschmierstoffdepots. Es ist ein typisches Produkt, wenn an Kosten gespart werden muss. Sie kann die Buchsen des Typs BG2 ersetzen, wenn die Anwendung keine zu harte Belastung vorsieht, wie in den Spritzgusspressen und den Maschinen für die Kunststoffverarbeitung.</p> <p>Чугунные втулки с графитовыми вставками BG4 Чугунная втулка BG4 изготовлена из чугуна GJL-250 со вставками твердой смазки. Это типичное экономное изделие. Может заменить втулки BG2, если применение не имеет тяжелых условий, как в прессах и в машинах для литья пластмассы в форму под давлением методом впрыска.</p>	<p>Werkstoff <i>Материал</i> GJL 250</p> <p>Härte <i>Твердость</i> HB 180 ~ 230</p> <p>Reibwert (μ) <i>Кoeffizienten der Reibung (μ)</i> < 0,18</p> <p>Temperaturgrenzwert <i>Предельная температура</i> +400 °C</p> <p>Grenzlast <i>Предельная нагрузка</i> 60N/mm²</p>
	<p>Stahlbuchsen mit Graphitdepots BG5 Die Buchse BG5 besteht aus verstärktem Stahl 100Cr6 mit Festschmierstoffdepots. Ihre guten Leistungen, insbesondere die hohe Bruchfestigkeit, zeigt sie in den Lagerungen von Teilen zur Hebe-technik, wie Krane und hydraulische Winden. Kann nicht in Wasser und in saurer oder alkalischer Umgebung benutzt werden.</p> <p>Стальные втулки с графитовыми вставками BG5 Втулка BG5 изготовлена из усиленной стали 100Cr6 со вставками твердой смазки. Ее хорошие рабочие характеристики, главным образом высокая устойчивость к разрыву, проявляются в опорных деталях подъемных установок, как в случае гидравлических осадителей и кранов. Не может использоваться в воде и в кислотных или щелочных условиях.</p>	<p>Werkstoff <i>Материал</i> 100Cr6</p> <p>Härte <i>Твердость</i> HRC 55 ~ 60</p> <p>Reibwert (μ) <i>Кoeffizienten der Reibung (μ)</i> < 0,17</p> <p>Temperaturgrenzwert <i>Предельная температура</i> +350 °C</p> <p>Grenzlast <i>Предельная нагрузка</i> 250N/mm²</p>
	<p>Kugelförmige Buchsen BSI Dieser Buchsentypp kann einen Grundkörper aus Kupfer, Aluminium oder Kunststoff (POM) haben, der mit einer Spezialbehandlung angefertigt wird, auf dem Kugeln bester Qualität mit unterschiedlichen Winkelstellungen und in verschiedener Anzahl angeordnet sind. Sie werden in Kaltstanzmaschinen und in Werkzeugmaschinen mit hoher Genauigkeit verwendet.</p> <p>Втулки скольжения с насыпными шариками BSI Данный тип втулки может иметь медную, алюминиевую или пластмассовую (POM) конструкцию, прошедший специальную обработку, при которой высококачественные шарики расположены согласно разным углам наклона и плотности. Используются в станках холодного бурения и в высокоточных станках.</p>	<p>Tragfähigkeit <i>Нагрузочная способность</i> 30N/mm²</p> <p>Schrumpfung <i>Сужение</i> 0,01 mm ~ 0,02 mm</p> <p>Grenzgeschwindigkeit <i>Предельная скорость</i> 6m/s</p> <p>Reibwert <i>Кoeffizienten der Reibung</i> 0,01 ~ 0,08</p> <p>Durchmessertoleranz der Kugeln <i>Допуск диаметра шариков</i> < 0,002 mm</p>

9. Austauschbarkeitstabelle

9. Таблица взаимозаменяемости

Typ Tun	ISB [*]	INA	SKF	GGB
Buchsen Втулки	SF-1B	EGB..E40	PCM..B	DU [*]
Bundbuchsen Фланцевые втулки	SF-1B F	EGF..E40	PCMF..B	DU [*]
Anlaufscheiben Подкладные кольца	SF-1B WC	EGW..E40	PCMW..B	DU [*]
Bandstreifen Полосы	NSTR-S	EGS..E40	PCMS..B	DU [*]
Buchsen (Zollgrößen) Скользящие втулки (Дюймовые размеры)	SF-1B	EGBZ..E40	PCZ..B	-
Bundbuchsen (Zollgrößen) Фланцевые скользящие втулки (Дюймовые размеры)	SF-1B F	-	-	-
Anlaufscheiben (Zollgrößen) Подкладные кольца (Дюймовые размеры)	SF-1B WC	-	-	-
Bandstreifen (Zollgrößen) Полосы (Дюймовые размеры)	NSTR-S	-	-	-
Buchsen Втулки	SF-2	EGB..E50	PCM..M	DX [*]
Anlaufscheiben Подкладные кольца	SF-2 WC	EGW..E50	PCMW..M	DX [*]
Bandstreifen (Oberfläche mit Wabenstruktur) Полосы (ячеистая поверхность)	NSTR-1	EGS..E50	PCMS..M	DX [*]
Bandstreifen (Struktur mit Bearbeitungsaufmaß und Oberfläche mit Wabenstruktur) Полосы (конструкция с припуском и ячеистой поверхностью)	NSTR-2	-	-	-
Bandstreifen (Struktur mit Bearbeitungsaufmaß und Oberfläche ohne Wabenstruktur) Полосы (конструкция с припуском и не ячеистой поверхностью)	NSTR-3	-	-	-
Buchsen (Zollgrößen) Скользящие втулки (Дюймовые размеры)	SF-2	-	PCZ..M	-
Anlaufscheiben (Zollgrößen) Подкладные кольца (Дюймовые размеры)	SF-2 WC	-	-	-
Oberfläche mit Wabenstruktur (Zollgrößen) Полосы с ячеистой поверхностью (Дюймовые размеры)	NSTR-I	-	-	-
Sinterbronzebuchsen Спеченные бронзовые втулки скольжения	BNZ	-	PBM	BP 25
Eisenbuchsen Железные втулки	FE	-	-	-
Bundbuchsen aus Sinterbronze Фланцевые спеченные бронзовые втулки скольжения	BNZF	-	PBMF	BP 25
Bundbuchsen aus Eisen Фланцевые железные втулки	FEF	-	-	-

Austauschbarkeitstabelle
Таблица взаимозаменяемости

Typ Typ	ISB®	INA	SKF	GGB
Buchsen Втулки	090	-	PRM	MBZ-B09™
Bundbuchsen Фланцевые втулки	090F	-	PRMF	-
Anlaufscheiben Подкладные кольца	090	-	-	-
Buchsen (mit durchgehenden kugelförmigen Löchern) Втулки (со сферическими сквозными отверстиями)	092	-	-	LD™
Bimetall-Buchsen Биметаллические втулки скольжения	BM1	-	-	SY™
Bimetall-Bundbuchsen Фланцевые биметаллические втулки скольжения	BM1 F	-	-	SY™
Bimetall-Anlaufscheiben Биметаллические подкладные кольца	BM1 R	-	-	SY™
Bandstreifen (Bimetall-Überzug) Полосы (биметаллическое покрытие)	NSTR-BM	-	-	SY™
Buchsen (Bronze und Graphit) Втулки (бронза и графит)	BG1	-	-	DB™
Bundbuchsen (Bronze und Graphit) Фланцевые втулки (бронза и графит)	BG1-F	-	-	DB™
Anlaufscheiben (Bronze und Graphit) Подкладные кольца (бронза и графит)	BG1-W	-	-	DB™
Gleitplatten (Bronze und Graphit) Плиты скольжения (бронза и графит)	BG1-SP	-	-	DB™
Winkleisten (Bronze und Graphit) Линейные плиты скольжения (бронза и графит)	BG1-SPL	-	-	-
Gleitplatten (Bronze und Graphit) Плоские направляющие (бронза и графит)	BG1-GP	-	-	-
Gleitführungen (Bronze und Graphit) Плоские скользящие направляющие (бронза и графит)	BG1-GPS	-	-	-
Buchsen (Gusseisen und Graphit) Втулки (чугун и графит)	BG4	-	-	-
Bundbuchsen (Gusseisen und Graphit) Фланцевые втулки (чугун и графит)	BG4-F	-	-	-
Bundbuchsen (mit Graphitdepots auch auf dem Bund) Фланцевые втулки скольжения (с графитовыми вставками на фланце)	BG4-AF	-	-	-
Kugelkäfigbuchsen mit gerader Anordnung Втулки с шариковым сепаратором по прямой линии	BSI-A	-	-	-
Kugelkäfigbuchsen mit spiralförmiger Anordnung Втулки скольжения с насыпными шариками расположенными спиралью	BSI-S	-	-	-

10. Umrechnungstabelle Zoll/mm

10. Таблица перевода дюймы/мм

1"=25,4 mm

Bruch Дроби	Dezimalwerte Десятые	Zoll - Дюймы										
		0"	1"	2"	3"	4"	5"	6"	7"	8"	9"	10"
Millimeter - Миллиметры												
0	0,000000	0,0000	25,4000	50,8000	76,2000	101,6000	127,0000	152,4000	177,8000	203,2000	228,6000	254,0000
1/64	0,015625	0,3969	25,7969	51,1969	76,5969	101,9969	127,3969	152,7969	178,1969	203,5969	228,9969	254,3969
1/32	0,031250	0,7938	26,1938	51,5938	76,9938	102,3938	127,7938	153,1938	178,5938	203,9938	229,3938	254,7938
3/64	0,046875	1,1906	26,5906	51,9906	77,3906	102,7906	128,1906	153,5906	178,9906	204,3906	229,7906	255,1906
1/16	0,062500	1,5875	26,9875	52,3875	77,7875	103,1875	128,5875	153,9875	179,3875	204,7875	230,1875	255,5875
5/64	0,078125	1,9844	27,3844	52,7844	78,1844	103,5844	128,9844	154,3844	179,7844	205,1844	230,5844	255,9844
3/32	0,093750	2,3812	27,7812	53,1812	78,5812	103,9812	129,3812	154,7812	180,1812	205,5812	230,9812	256,3812
7/64	0,109375	2,7781	28,1781	53,5781	78,9781	104,3781	129,7781	155,1781	180,5781	205,9781	231,3781	256,7781
1/8	0,125000	3,1750	28,5750	53,9750	79,3750	104,7750	130,1750	155,5750	180,9750	206,3750	231,7750	257,1750
9/64	0,140625	3,5719	28,9719	54,3719	79,7719	105,1719	130,5719	155,9719	181,3719	206,7719	232,1719	257,5719
5/32	0,156250	3,9688	29,3688	54,7688	80,1688	105,5688	130,9688	156,3688	181,7688	207,1688	232,5688	257,9688
11/64	0,171875	4,3656	29,7656	55,1656	80,5656	105,9656	131,3656	156,7656	182,1656	207,5656	232,9656	258,3656
3/16	0,187500	4,7625	30,1625	55,5625	80,9625	106,3625	131,7625	157,1625	182,5625	207,9625	233,3625	258,7625
13/64	0,203125	5,1594	30,5594	55,9594	81,3594	106,7594	132,1594	157,5594	182,9594	208,3594	233,7594	259,1594
7/32	0,218750	5,5562	30,9562	56,3562	81,7562	107,1562	132,5562	157,9562	183,3562	208,7562	234,1562	259,5562
15/64	0,234375	5,9531	31,3531	56,7531	82,1531	107,5531	132,9531	158,3531	183,7531	209,1531	234,5531	259,9531
1/4	0,250000	6,3500	31,7500	57,1500	82,5500	107,9500	133,3500	158,7500	184,1500	209,5500	234,9500	260,3500
17/64	0,265625	6,7469	32,1469	57,5469	82,9469	108,3469	133,7469	159,1469	184,5469	209,9469	235,3469	260,7469
9/32	0,281250	7,1438	32,5438	57,9438	83,3438	108,7438	134,1438	159,5438	184,9438	210,3438	235,7438	261,1438
19/64	0,296875	7,5406	32,9406	58,3406	83,7406	109,1406	134,5406	159,9406	185,3406	210,7406	236,1406	261,5406
5/16	0,312500	7,9375	33,3375	58,7375	84,1375	109,5375	134,9375	160,3375	185,7375	211,1375	236,5375	261,9375
21/64	0,328125	8,3344	33,7344	59,1344	84,5344	109,9344	135,3344	160,7344	186,1344	211,5344	236,9344	262,3344
11/8	0,343750	8,7312	34,1312	59,5312	84,9312	110,3312	135,7312	161,1312	186,5312	211,9312	237,3312	262,7312
23/64	0,359375	9,1281	34,5281	59,9281	85,3281	110,7281	136,1281	161,5281	186,9281	212,3281	237,7281	263,1281
3/8	0,375000	9,5250	34,9250	60,3250	85,7250	111,1250	136,5250	161,9250	187,3250	212,7250	238,1250	263,5250
25/64	0,390625	9,9219	35,3219	60,7219	86,1219	111,5219	136,9219	162,3219	187,7219	213,1219	238,5219	263,9219
13/32	0,406250	10,3188	35,7188	61,1188	86,5188	111,9188	137,3188	162,7188	188,1188	213,5188	238,9188	264,3188
27/64	0,421875	10,7156	36,1156	61,5156	86,9156	112,3156	137,7156	163,1156	188,5156	213,9156	239,3156	264,7156
7/16	0,437500	11,1125	36,5125	61,9125	87,3125	112,7125	138,1125	163,5125	188,9125	214,3125	239,7125	265,1125
29/64	0,453125	11,5094	36,9094	62,3094	87,7094	113,1094	138,5094	163,9094	189,3094	214,7094	240,1094	265,5094
15/32	0,468750	11,9062	37,3062	62,7062	88,1062	113,5062	138,9062	164,3062	189,7062	215,1062	240,5062	265,9062
31/64	0,484375	12,3031	37,7031	63,1031	88,5031	113,9031	139,3031	164,7031	190,1031	215,5031	240,9031	266,3031
1/2	0,500000	12,7000	38,1000	63,5000	88,9000	114,3000	139,7000	165,1000	190,5000	215,9000	241,3000	266,7000
33/64	0,515625	13,0969	38,4969	63,8969	89,2969	114,6969	140,0969	165,4969	190,8969	216,2969	241,6969	267,0969
17/32	0,531250	13,4938	38,8938	64,2938	89,6938	115,0938	140,4938	165,8938	191,2938	216,6938	242,0938	267,4938
35/64	0,546875	13,8906	39,2906	64,6906	90,0906	115,4906	140,8906	166,2906	191,6906	217,0906	242,4906	267,8906
9/16	0,562500	14,2875	39,6875	65,0875	90,4875	115,8875	141,2875	166,6875	192,0875	217,4875	242,8875	268,2875
37/64	0,578125	14,6844	40,0844	65,4844	90,8844	116,2844	141,6844	167,0844	192,4844	217,8844	243,2844	268,6844
19/32	0,593750	15,0812	40,4812	65,8812	91,2812	116,6812	142,0812	167,4812	192,8812	218,2812	243,6812	269,0812
39/64	0,609375	15,4781	40,8781	66,2781	91,6781	117,0781	142,4781	167,8781	193,2781	218,6781	244,0781	269,4781
5/8	0,625000	15,8750	41,2750	66,6750	92,0750	117,4750	142,8750	168,2750	193,6750	219,0750	244,4750	269,8750
41/64	0,640625	16,2719	41,6719	67,0719	92,4719	117,8719	143,2719	168,6719	194,0719	219,4719	244,8719	270,2719
21/32	0,656250	16,6688	42,0688	67,4688	92,8688	118,2688	143,6688	169,0688	194,4688	219,8688	245,2688	270,6688
43/64	0,671875	17,0656	42,4656	67,8656	93,2656	118,6656	144,0656	169,4656	194,8656	220,2656	245,6656	271,0656
11/16	0,687500	17,4625	42,8625	68,2625	93,6625	119,0625	144,4625	169,8625	195,2625	220,6625	246,0625	271,4625
45/64	0,703125	17,8594	43,2594	68,6594	94,0594	119,4594	144,8594	170,2594	195,6594	221,0594	246,4594	271,8594
23/32	0,718750	18,2562	43,6562	69,0562	94,4562	119,8562	145,2562	170,6562	196,0562	221,4562	246,8562	272,2562
47/64	0,734375	18,6531	44,0531	69,4531	94,8531	120,2531	145,6531	171,0531	196,4531	221,8531	247,2531	272,6531
3/4	0,750000	19,0500	44,4500	69,8500	95,2500	120,6500	146,0500	171,4500	196,8500	222,2500	247,6500	273,0500
49/64	0,765625	19,4469	44,8469	70,2469	95,6469	121,0469	146,4469	171,8469	197,2469	222,6469	248,0469	273,4469
25/32	0,781250	19,8438	45,2438	70,6438	96,0438	121,4438	146,8438	172,2438	197,6438	223,0438	248,4438	273,8438
51/64	0,796875	20,2406	45,6406	71,0406	96,4406	121,8406	147,2406	172,6406	198,0406	223,4406	248,8406	274,2406
13/16	0,812500	20,6375	46,0375	71,4375	96,8375	122,2375	147,6375	173,0375	198,4375	223,8375	249,2375	274,6375
53/64	0,828125	21,0344	46,4344	71,8344	97,2344	122,6344	148,0344	173,4344	198,8344	224,2344	249,6344	275,0344
27/32	0,843750	21,4312	46,8312	72,2312	97,6312	123,0312	148,4312	173,8312	199,2312	224,6312	250,0312	275,4312
55/64	0,859375	21,8281	47,2281	72,6281	98,0281	123,4281	148,8281	174,2281	199,6281	225,0281	250,4281	275,8281
7/8	0,875000	22,2250	47,6250	73,0250	98,4250	123,8250	149,2250	174,6250	200,0250	225,4250	250,8250	276,2250
57/64	0,890625	22,6219	48,0219	73,4219	98,8219	124,2219	149,6219	175,0219	200,4219	225,8219	251,2219	276,6219
29/32	0,906250	23,0188	48,4188	73,8188	99,2188	124,6188	150,0188	175,4188	200,8188	226,2188	251,6188	277,0188
59/64	0,921875	23,4156	48,8156	74,2156	99,6156	125,0156	150,4156	175,8156	201,2156	226,6156	252,0156	277,4156
15/16	0,937500	23,8125	49,2125	74,6125	100,0125	125,4125	150,8125	176,2125	201,6125	227,0125	252,4125	277,8125
61/64	0,953125	24,2094	49,6094	75,0094	100,4094	125,8094	151,2094	176,6094	202,0094	227,4094	252,8094	278,2094
31/32	0,968759	24,6062	50,0062	75,4062	100,8062	126,2062	151,6062	177,0062	202,4062	227,8062	253,2062	278,6062
63/64	0,984375	25,0031	50,4031	75,8031	101,2031	126,6031	152,0031	177,4031	202,8031	228,2031	253,6031	279,0031

Anmerkungen

Примечания





Anmerkungen

Примечания



ISB®



©Copyright ISB®

Die Reproduktion, auch auszugsweise, des Inhalts dieses technischen Katalogs ist verboten.

Haftung für etwaige Fehler oder Auslassungen kann nicht übernommen werden.

Die Abmessungen sind unverbindlich.

Eingetragene Marke Italien/EU.

Полное или частичное воспроизведение материалов данного технического каталога запрещено.

Компания не несет ответственности за любые возможные ошибки или пропуски в представленном содержимом. Указанные в каталоге размеры не являются обязывающими.

Товарный знак зарегистрирован Италия-ЕС.



BUCHSEN
ВТУЛКИ СКОЛЬЖЕНИЯ

1.03.15 ©Copyright **ISB**®



79991025

